

D Originalbetriebsanleitung
Einhand-Akku-Kettensäge
WARNUNG: DIESE KETTENSÄGE DARF NUR VON AUSGEBILDETEN BAUMPFLLEGEARBEITSKRÄFTEN EINGESETZT WERDEN. VERWENDUNG OHNE SCHULUNG KANN ZU SCHWEREN VERLETZUNGEN FÜHREN.

GB Original operating instructions
One-handed cordless chainsaw
WARNING: THIS CHAIN SAW IS ALLOWED TO BE USED ONLY BY TRAINED TREE MAINTENANCE WORKERS. USE WITHOUT TRAINING COULD LEAD TO SERIOUS INJURIES.

F Instructions d'origine
Tronçonneuse sans fil une main
AVERTISSEMENT : CETTE TRONÇONNEUSE DOIT ÊTRE UNIQUEMENT UTILISÉE PAR UN PERSONNEL D'ENTRETIEN DES ARBRES D'UMENT QUALIFIÉ. TOUTE UTILISATION DE LA TRONÇONNEUSE SANS FORMATION PEUT ENTRAÎNER DES BLESSURES GRAVES.

I Istruzioni per l'uso originali
Elettrosega monomano a batteria
AVVERTIMENTO: QUESTA SEGA A CATENA DEVE ESSERE USATA SOLO DA ESPERTI DI ARBORICOLTURA ADEGUATAMENTE ISTRUITI. L'UTILIZZO DA PARTE DI PERSONE NON ISTRUITE IN MERITO PUÒ CAUSARE LESIONI GRAVI.

DK/ Original betjeningsvejledning
N Enhåndet akkudrevet kædesav
ADVARSEL: DENNE KÆDESAV MÅ KUN BRUGES AF PERSONER, DER ER UDDANNEDE TIL AT SÅVE I TRÆER. BRUG UDEN INSTRUKTION KAN FØRE TIL ALVORLIGE KVÆSTELSER.

S Original-bruksanvisning
Batteridreven enhandsmotorsåg
WARNING! DENNA MOTORSÅG FÅR ENDAST ANVÄNDAS AV UTBILDADE ARBORISTER. ANVÄNDNING UTAN UTBILDNING KAN LEDA TILL ALLVARLIGA PERSONSKADOR.

CZ Originální návod k obsluze
Jednoruční akumulátorová řetězová pila
VAROVÁNÍ: TUTO ŘETĚZOVOU PILU SMÍ POUŽÍVAT POUZE OSOBY PROŠKOLENÉ V PÉČI O STROMY. POUŽÍVÁNÍ BEZ PROŠKOLENÍ MŮŽE VÉST K TĚŽKÝM PORANĚNÍM.

SK Originálny návod na obsluhu
Jednoručná akumulátorová reťazová pila
VÝSTRAHA: TÚTO REŤAZOVÚ PÍLU SMÚ POUŽÍVAŤ LEN VYŠKOLENÍ PRACOVNÍCI ZABEZPEČUJÚCI STAROSTLIVOSŤ O STROMY. POUŽÍVANIE BEZ ZAŠKOLENIA MÔŽE VIESŤ K ŤAŽKÝM ZRANENIAM.

NL Originele handleiding
Eenhandige accu kettingzaag
WAARSCHUWING: DEZE KETTINGZAAG MAG ALLEEN WORDEN INGEZET DOOR VOOR HET VERZORGEN VAN BOMEN OPGELEIDE ARBEIDSKRACHTEN. GEBRUIK ZONDER SCHOLING KAN ERNSTIGE VERWONDINGEN TOT GEVOLG HEBBEN.

E Manual de instrucciones original
Motosierra monomanoal inalámbrica
AVISO: ESTA MOTOSIERRA SOLO PODRÁ SER EMPLEADA POR PERSONAL FORMADO DESTINADO AL CUIDADO DE LOS ÁRBOLES. RECIBIR UNA FORMACIÓN ANTES DE UTILIZARLO PARA EVITAR SUFRIR LESIONES.

FIN Alkuperäiskäyttöohje
Akkukäyttöinen yksikäsi-ketjusaha
VAROITUS: VAIN KOULUTETUT PUUSTONHOITAJAT SAAVAT KÄYTTÄÄ TÄTÄ KETJUSAHAA. KÄYTTÄMINEN ILMAN VASTAAVAA KOULUTUSTA VOI AIHEUTTAA VAKAVIA VAMMOJA.

SLO Originalna navodila za uporabo
Enoročna akumulatorska verižna žaga
OPOZORILO: TO VERIŽNO ŽAGO LAHKO UPORABLJAJO SAMO DELAVCI, IZOBRAŽENI ZA NEGO DREVES. UPORABA BREZ USPOSABLJANJA LAHKO PRIVEDE DO HUDIH POŠKODB.

**Art.-Nr.: 46.000.20****I.-Nr.: 21011**

H Eredeti használati utasítás
Egykezes-akkus-láncfűrész
FIGYELMEZTETÉS: EZT A LÁNCFŰRÉSZT CSAK KIKÉPZETT FAGONDOZÓ MUNKAERŐKNEK SZABAD HASZNÁLNIUK. KIOKTATÁS NÉLKÜLI HASZNÁLAT SÚLYOS SÉRÜLÉSEKHEZ VEZETHET.

RO Instrucțiuni de utilizare originale
Ferăstrău cu lanț (o singură mână) cu acumulator
AVERTISMENT: UTILIZAREA ACESTUI FIERĂSTRĂU ESTE PERMISĂ DOAR DE CĂTRE LUCRĂTORI SPECIALIZAȚI ÎN ÎNTREȚINEREA ȘI TOALETAREA COPACILOR. UTILIZAREA APARATULUI FĂRĂ INSTRUIRE POATE CAUZA RĂRNIREA GRAVĂ A UTILIZATORULUI.

GR Πρωτότυπες Οδηγίες χρήσης
Αλυσοπριονο ενος χεριου, με μπαταρια
ΠΡΟΕΙΔΟΠΟΙΗΣΗ: ΑΥΤΟ ΤΟ ΑΛΥΣΟΠΡΙΟΝΟ ΕΠΙΤΡΕΠΕΤΑΙ ΝΑ ΧΡΗΣΙΜΟΠΟΙΕΙΤΑΙ ΜΟΝΟ ΑΠΟ ΕΚΠΑΙΔΕΥΜΕΝΑ ΚΑΙ ΕΞΕΙΔΙΚΕΥΜΕΝΑ ΑΤΟΜΑ. Η ΧΡΗΣΗ ΧΩΡΙΣ ΕΚΠΑΙΔΕΥΣΗ ΜΠΟΡΕΙ ΝΑ ΠΡΟΚΑΛΕΣΕΙ ΣΟΒΑΡΟΥΣ ΤΡΑΥΜΑΤΙΣΜΟΥΣ.

P Manual de instruções original
Serra de corrente sem fio de uma mão
AVISO: ESTA SERRA DE CORRENTE SÓ PODE SER UTILIZADA POR PESSOAL QUALIFICADO PARA A PODA DE ÁRVORES. A UTILIZAÇÃO SEM INSTRUÇÃO PODE RESULTAR EM FERIMENTOS GRAVES.

HR/ Originalne upute za uporabu
BIH Jednoručna baterijska lančana pila
UPOZORENJE: OVU LANČANU PILU SMIJU KORISTITI SAMO ŠKOLOVANI RADNICI ZA ODRŽAVANJE DRVEĆA. UPORABA BEZ ŠKOLOVANJA MOŽE REZULTIRATI OZBILJNIM OZLJEDAMA.

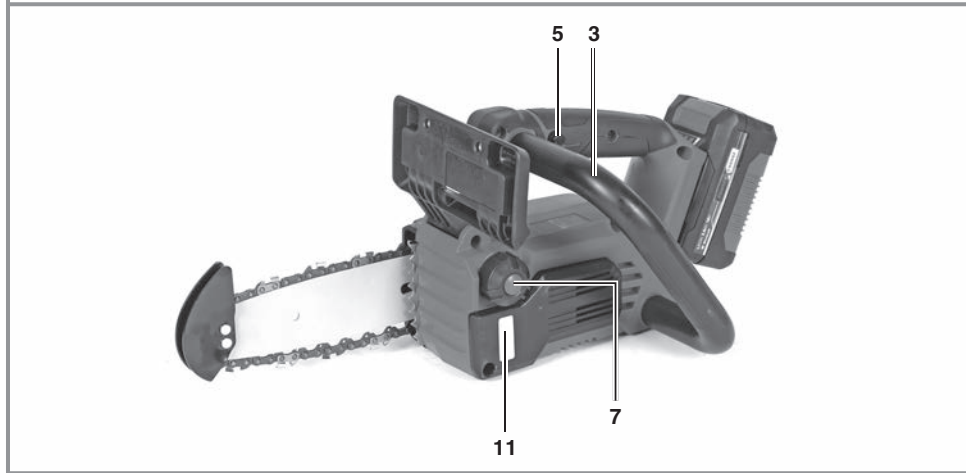
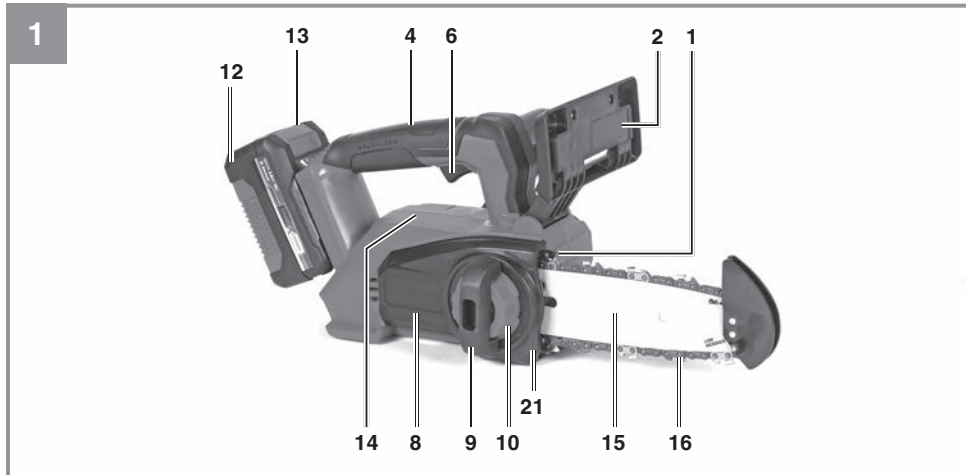
RS Originalna uputstva za upotrebu
Jednoručna akumulatorska lančana testera
UPOZORENJE: OVU LANČANU TESTERU SMEJU DA KORISTE SAMO OBUČENI RADNICI ZA NEGU DRVEĆA. KORIŠĆENJE BEZ OBUKE MOŽE DOVESTI DO TEŠKIH POVREDA.

PL Instrukcją oryginalną
Akumulatorowa jednoręczna piła łańcuchowa
OSTRZEŻENIE: ZEZWALA SIĘ NA UŻYWANIE TEJ PIŁY ŁAŃCUCHOWEJ WYŁĄCZNIE PRZEZ SPECJALISTÓW WYKWALIFIKOWANYCH W ZAKRESIE PIELEGNACJI DRZEW UŻYCIE URZĄDZENIA BEZ ODPOWIEDNICH KWALIFIKACJI MOŻE BYĆ PRZYCZYŃĄ CIĘŻKICH OBRAŻEŃ.

TR Orijinal Kullanma Talimatı
Akülü mini zincirli testere
İKAZ: BU ZİNCİRLİ TESTERENİN SADECE AĞAÇ BAKIM ÇALIŞMALARI KONUSUNDA EĞİTİMLİ PERSONEL TARAFINDAN KULLANILMASINA İZİN VERİLİR. TESTERENİN EĞİTİMLİ OLMAYAN KİŞİLERCE KULLANILMASI SONUCUNDA YARALANMALAR MEYDANA GELEBİLİR.

EE Originaalkasutusjuhend
Akuga ühekäesaag
HOIATUS: SEDA KETTSAAGE TOHIVAD KASUTADA ÜKSNES VÄLJAÕPPEGA PUUHOOLDUSTÕETAJAD. KASUTAMINE KOOLITUST LÄBIMATA VÕIB PÕHJUSTADA RASKEID VIGASTUSI.

**Art.-Nr.: 46.000.20****I.-Nr.: 21011**



Obsah je uzamčen

Dokončete, prosím, proces objednávky.

Následně budete mít přístup k celému dokumentu.



Proč je dokument uzamčen? Nahněvat Vás rozhodně nechceme. Jsou k tomu dva hlavní důvody:

- 1) Vytvořit a udržovat obsáhlou databázi návodů stojí nejen spoustu úsilí a času, ale i finanční prostředky. Dělali byste to Vy zadarmo? Ne*. Zakoupením této služby obdržíte úplný návod a podpoříte provoz a rozvoj našich stránek. Třeba se Vám to bude ještě někdy hodit.

**) Možná zpočátku ano. Ale vězte, že dotovat to dlouhodobě nelze. A rozhodně na tom nezbohatneme.*

- 2) Pak jsou tady „roboti“, kteří se přiživují na naší práci a „vysávají“ výsledky našeho úsilí pro svůj prospěch. Tímto krokem se jim to snažíme překazit.

A pokud nemáte zájem, respektujeme to. Urgujte svého prodejce. A když neuspějete, rádi Vás uvidíme!