

Severin KM 3864

Návod k použití

Milá zákaznice, milý zákazník,

před prvním použitím výrobku si, prosím, pozorně přečtete tento návod a uchovejte si jej pro případ pozdější potřeby. Tento výrobek směji používat pouze osoby seznámené s bezpečnostními pokyny pro jeho používání.

Bezpečnostní pokyny

Nebezpečí pro určité skupiny lidí. Pro děti a lidi se zdravotním omezením existuje zvýšené riziko poranění:

- Výrobek smí být používán osobami se sníženými psychickými, smyslovými nebo mentálními schopnostmi nebo nedostatkem zkušeností a/nebo znalostí za předpokladu, že jsou pod dozorem nebo jsou poučeni o bezpečném používání tohoto výrobku, čemuž dostatečně porozumějí.
- Děti nesmějí tento výrobek používat. Zároveň se děti musí držet v bezpečné vzdálenosti od výrobku a jeho přípojovacího kabelu.
- Děti si nesmějí s výrobkem hrát.
- Obalový materiál neponechávejte v dosahu dětí. Hrozí mimo jiné nebezpečí udušení!

Nebezpečí úrazu elektrickým proudem

Protože je spotřebič napájen z elektrické sítě, musí být dodržována následující upozornění, aby se zabránilo úrazu elektrickým proudem:

- Před uvedením do provozu zkontrolujte celý výrobek včetně jeho přípojovacího kabelu se zástrčkou a případného příslušenství, zda neobsahují vady a poškození, které by mohly ovlivnit bezpečnost jeho používání. Pokud výrobek například spadl na zem nebo byl odpojen ze sítě taháním za kabel, zvnějšíku nemusí být zřejmě žádné viditelné poškození. V takovém případě výrobek nezprovozněte.
- Spotřebič připojujte pouze do ochranné zásuvky, zapojené v souladu s bezpečnostními předpisy. Síťové napětí musí odpovídat napětí uvedenému na výrobním štítku.
- Zástrčku vytáhněte:
 - před každým sestavením nebo rozložením spotřebiče,
 - po každém použití,
 - při poruchách během provozu,
 - v případě, že výrobek necháváte bez dohledu,
 - před každým čištěním.
- Přípojovací kabel nevytahujte ze zásuvky taháním, vytáhněte ho uchopením za zástrčku.
- Nedotýkejte se zástrčky mokřými rukama.
- Samotné tělo spotřebiče nesmí být ponořené do tekutin, ani s nimi přijít, jakkoliv do styku.

Nebezpečí čepelí a pohyblivých částí Ostré čepelí a pohyblivé části představují možné riziko poranění:

- Při čištění a výměně nástavců s čepelí buďte opatrní a čepelí se nedotýkejte.
- Když výrobek používáte, nemějte na sobě žádné dlouhé řetízky, náušnice, šály, široké rukávy a jestliže máte dlouhé vlasy, stáhněte je.
- Nikdy nesahejte do plnicího hrdla a ani do něj nedávejte žádné předměty.
- Nikdy nedávejte ruce pod ani do blízkosti místa, odkud vycházejí nařezané spirály.
- Plnicí otvor i záchytnou nádobu odebírejte až poté, co výrobek zcela utichne.
- Potravinu nasunutou na hrot pěchovadla nesmí vyčnívat ven z plnicího hrdla.

Nebezpečí nedostatečné hygieny V důsledku nedostatečné hygieny se mohou tvořit choroboplodné zárodky:

- Před uvedením do provozu a po každém použití spotřebič důkladně umyjte.
- Před každým čištěním vytáhněte zástrčku ze zásuvky.
- Informace o čištění najdete v kapitole *Čištění a údržba*.

Nebezpečí poškození výrobku Používání výrobku k jinému, než k tomu určenému účelu může mít za následek jeho poškození:

- Výrobek používejte pouze na rovném, suchém, neklouzavém podkladu, který navíc nereaguje s gumovými nožičkami výrobku.
- Kabel nenechávejte viset volně dolů.
- Přípojovací kabel nesmí být ohnutý nebo přivřený. Přípojovací kabel ani samotný výrobek nesmějí být vystaveny vnějšímu působení horka.

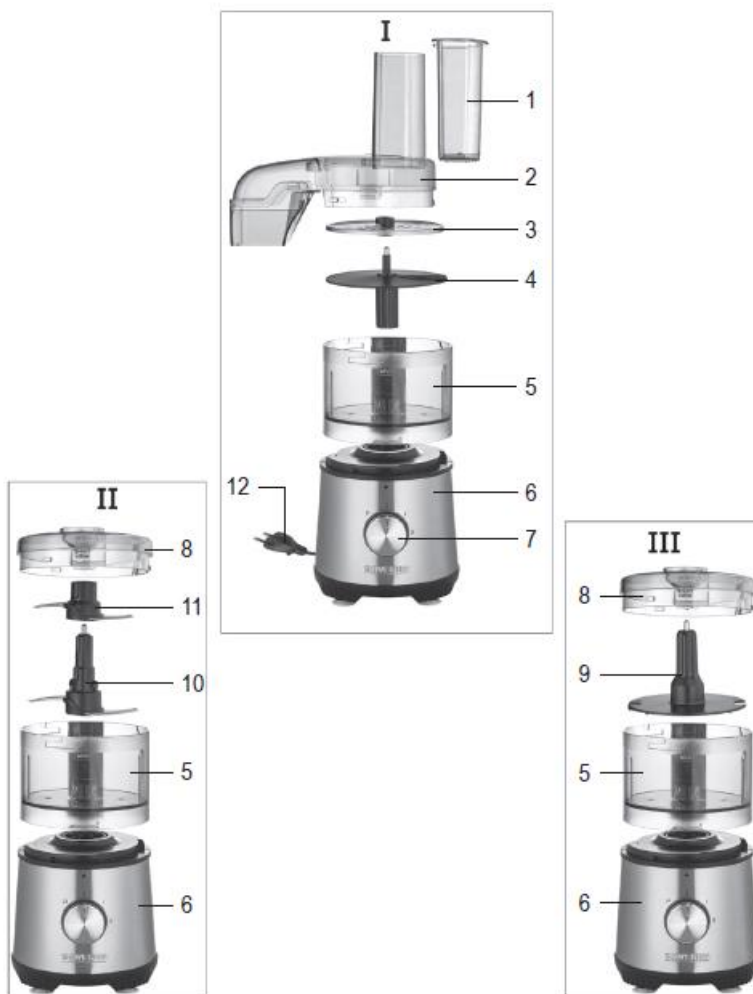
Účel výrobku

- Výrobek slouží výhradně k tvorbě spirál ze syrových potravin, a to z mrkvi, okurek, brambor, cuket, pastináků, ředkvi, červených řep, sladkých brambor.
- Spotřebič není určen pro zpracování tvrdých potravin jako jsou například ořechy, nebo dokonce kostek ledu!
- Každé jiné než výše popsané použití znamená nedodržení účelu, ke kterému byl spotřebič vyrobený, a může tak vést k těžkým zraněním nebo věcným škodám.
- Výrobek je určený k používání v domácnostech nebo v jim podobných místech, jako například:
 - v kuchyňkách pro zaměstnance v obchodech, kancelářích a jiných pracovních prostorech,
 - v zemědělských podnicích,
 - zákazníkovi v hotelech, motelech a dalších typických ubytovacích zařízeních,
 - v penzionech typu nocleh se snídaní.
- Spotřebič používejte pouze pod dohledem.
- Zneužívání spotřebiče může způsobit zranění!

Poškozený výrobek Používání poškozeného výrobku může vést ke zraněním nebo věcným škodám:

- Před každým použitím zkontrolujte výrobek a nástavce s čepelí, zda nejsou poškozeny. Poškozený výrobek ani poškozené nástavce s čepelí nesmějí být používány.
- V případě poškození kontaktujte telefonicky nebo emailem naši zákaznickou službu (viz níže v návodu).
- Opravy a jeho přípojovacího kabelu smí provádět pouze náš zákaznický servis.

SEVERIN



Popis spotřebiče

1. Pěchovač
2. Příslušenství pro sekání a drcení
3. Čepele na sekání
4. Kotouč k řezání a sekání
5. Nádoba
6. Motorová jednotka
7. Ovládací knoflík
8. Víko
9. Disk pro míchání
10. Čepel, velká
11. Čepel, malá velikost
12. Napájecí kabel se zástrčkou
13. Štítek s údaji

Před prvním použitím

Odstraňte všechny obalové materiály a vyčistěte spotřebič, jak je popsáno v části Údržba a čištění.

Provoz po krátkou dobu

Zařízení je navrženo tak, aby bylo používáno bez přerušení maximálně 30 sekund. Poté musíte nechat přístroj alespoň 3 minuty vychladnout, než budete pokračovat.

Bezpečnostní zařízení

Tento spotřebič je vybaven bezpečnostní spínačem. Spotřebič může být aktivován, pouze pokud je víko zapnuté a vloženo správně a pokud je nádoba správně nasazena.

Ovládací knoflík

K dispozici jsou následující nastavení:

P Spotřebič je zapnutý na maximální otáčky po celou dobu, dokud je ovladač držen stabilně v této poloze.

0 Zařízení je vypnuté.

I Nízký výkon

II Maximální výkon

Tip: Použijte nastavení I pro drcení měkkých potravin, jako jsou byliny a podobně. Nastavení II je vhodné pro sekání tvrdého jídla.

Funkce

Krájení / sekání – mrkev, brambory, atd.

· Viz obr. I.

· Umístěte nádobu na motor a otočte ji ve směru hodinových ručiček a zablokujte ji. Ujistěte se, že symboly ▼▲ do sebe zapadají

· Vložte krájecí disk na hřídel motoru

Krájení Čepele musí směřovat nahoru

Sekání: Čepele musí směřovat lícem dolů

· Umístěte příslušenství pro krájení nebo sekání na nádobu a uzamkněte ve směru hodinových ručiček

Dávkovač musí být umístěn na boku vlevo od zařízení.

· Umístěte pod dávkovač vhodnou nádobu, do které chcete nakrátet nebo nasekat potraviny

· Připojte zástrčku do zásuvky na zeď a otočením knoflíku vyberte nastavení

· Vložte jídlo do násypky a použijte pěchovač. Nevyvíjejte příliš velký tlak a nekládejte prsty dovnitř.

· Zpracované potraviny se shromažďují uvnitř kontejneru.

· Odemkněte a vyjměte všechny jednotlivé nástavce.

Sekání bylin, cibule atd.

· Viz obr. II.

· Umístěte nádobu na motor a otočte ji ve směru hodinových ručiček a zablokujte ji. Ujistěte se, že symboly ▼▲ do sebe zapadají

· Nasadte čepel a otočte ji proti směru hodinových ručiček

(→), dokud neucítíte, že se zasekla.

Hrubě nakrájejte jídlo, aniž byste překročili úroveň maximální plnění "Max".

· VAROVÁNÍ: Čepele jsou hodně ostré.

· Umístěte víko na nádobu a zablokujte ji otáčením ve směru hodinových ručiček

· Připojte zástrčku do zásuvky na zeď a otočením knoflíku vyberte nastavení potřebné síly

· Po použití vždy vypněte spotřebič a odpojte jej ze zásuvky dříve, než sejměte kryt. S pozorností vyjměte čepel a jídlo

· Pokud si přejete zpracovat další potraviny po prvním cyklu, před opětovným vložením jednotka čepel zkontrolujte, zda je přístroj bez zbytků potravin.

Míchání

vaječné bílky, majonéza

· Viz obr. III.

· Umístěte nádobu na motor a otočte ji ve směru hodinových ručiček a zablokujte ji. Ujistěte se, že symboly ▼▲ do sebe zapadají

· Vložte disk pro míchání

· Vložte přísady do nádoby.

Množství náplně:

Krém: max. 170 ml

Večce bílé: max. 3 vejce

Majonéza: až po značku úrovně maximum "Max"

· Nasadte víko nádoby a otočte ho ve směru hodinových ručiček

Tip: Otevření na víko nádoby umožňuje přidat tekuté přísady (např. majonézový olej) během procesu přípravy.

· Připojte zástrčku do zásuvky na zeď a otočením knoflíku a vyberte nastavení

· Po použití vždy vypněte spotřebič a odpojte jej ze zásuvky dříve, než sejměte kryt.

· Odemkněte a vyjměte jednotlivé příslušenství

Po ukončení provozu

- Spotřebič po každém použití důkladně omyjte (viz *Čištění a údržba*).
- Vyprázdněte nádobu.
- Odeberte pýchovadlo.

Čištění a údržba

- Před každým čištěním vytáhněte zástrčku ze zásuvky.
- Nepoužívejte k čištění žádné abrazivní či agresivní čisticí prostředky ani tvrdé kartáče.
- Tělo spotřebiče nesmí být z důvodů elektrické bezpečnosti ponořeno do tekutin, ani s nimi přijít, jakkoliv do styku.
- Tělo spotřebiče čistěte lehce navlhčeným hadříkem.
- Pozor! Čepel v nástavcích jsou ostré! K jejich čištění použijte přiložený čisticí kartáček!

Likvidace



Výrobky označené tímto symbolem musí být likvidovány odděleně od domácího odpadu. Tyto výrobky obsahují cenné suroviny, které mohou být opětovně využity. Správná likvidace výrobku chrání jak životní prostředí, tak i naše zdraví. Bližší informace o likvidaci Vám sdělí místně příslušný úřad, případně prodejce.

Záruka

Nároky plynoucí ze zákonné záruky zůstávají těmito záručními podmínkami nedotčeny.

V případě probíhající záruční lhůty se prosím obraťte na prodejce.

Firma SEVERIN poskytuje záruku na své výrobky 2 roky od data jejich koupě. V tomto časovém období odstraníme zdarma všechny závady, které prokazatelně spočívají ve vadách materiálu či zhotovení a významně omezují funkčnost výrobku. Jiné nároky jsou vyloučeny.

Záruka se nevztahuje na tyto případy:

Škody, které souvisejí s nedodržením podmínek používání výrobku dle jeho návodu, s nesprávným zacházením nebo běžným opotřebením výrobku, stejně jako na snadno roztíratelné části, jako jsou např. sklo, umělá hmota nebo žárovka.



Záruka zaniká při opravách výrobku v neautorizovaných servisech značky SEVERIN. Pokud výrobek vyžaduje opravu, obraťte se prosím telefonicky nebo emailem na náš zákaznický servis. Kontaktní údaje naleznete níže v tomto návodu.

Pomoc při problémech

Problém	Příčina	Náprava
Výrobek nefunguje.	Zástrčka není v zásuvce.	Zasuňte zástrčku do zásuvky.
	Plnicí hrdlo není správně zablokované.	Plnicí hrdlo zablokujte správně.
Spirály jsou nerovnoměrné/nevzhledné.	Potraviny nejsou správně nasazený.	Potraviny nasadte pevně na hrot pýchovadla.
	Příliš silný tlak na pýchovadlo.	Pýchovadlo tlačte pomalu a mírným tlakem směrem dolů.
	Příliš měkké potraviny.	Použijte jiné potraviny.
	Příliš tupá čepel.	Čepel vyměňte.
	Příliš tenké potraviny.	Použijte širší potraviny. Případně odkrojte jejich tenčí konce.
Spirály jsou příliš krátké.	Potraviny nakrájeny příliš nakrátko.	Ponechejte potraviny delší.
Spiralizér se zastavil.	Nevhodné potraviny.	Použijte jiné potraviny.
	Příliš velké množství potravin.	Naplňte menším množstvím potravin.

Jestliže nedokážete problém vyřešit pomocí výše uvedené tabulky, kontaktujte naši zákaznickou službu. Kontaktní údaje naleznete níže v návodu.

Technické údaje

Druh výrobku, Typ výrobku	Sekáček potravin KM 3864
Napětí	220–240 V ~ 50/60 Hz
Výkon	cca 80 W
Rozměry (š x v x h)	165 mm x 369 mm x 257 mm
Váha	1,73 kg
Označení	
	Nepatří do komunálního odpadu.
	Výrobek odpovídá směrnicím EU, závazným pro označení CE.

Obsah je uzamčen

Dokončete, prosím, proces objednávky.

Následně budete mít přístup k celému dokumentu.



Proč je dokument uzamčen? Nahněvat Vás rozhodně nechceme. Jsou k tomu dva hlavní důvody:

- 1) Vytvořit a udržovat obsáhlou databázi návodů stojí nejen spoustu úsilí a času, ale i finanční prostředky. Dělali byste to Vy zadarmo? Ne*. Zakoupením této služby obdržíte úplný návod a podpoříte provoz a rozvoj našich stránek. Třeba se Vám to bude ještě někdy hodit.

**) Možná zpočátku ano. Ale vězte, že dotovat to dlouhodobě nelze. A rozhodně na tom nezbohatneme.*

- 2) Pak jsou tady „roboti“, kteří se přiživují na naší práci a „vysávají“ výsledky našeho úsilí pro svůj prospěch. Tímto krokem se jim to snažíme překazit.

A pokud nemáte zájem, respektujeme to. Urgujte svého prodejce. A když neuspějete, rádi Vás uvidíme!