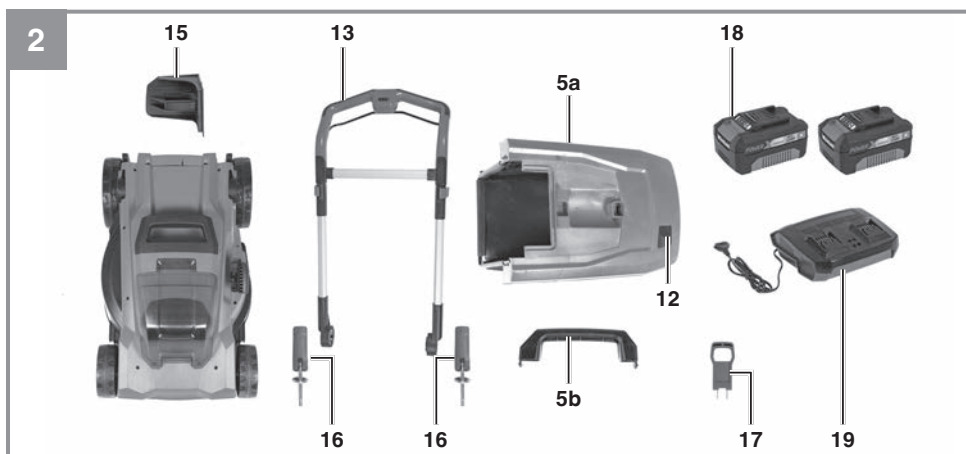
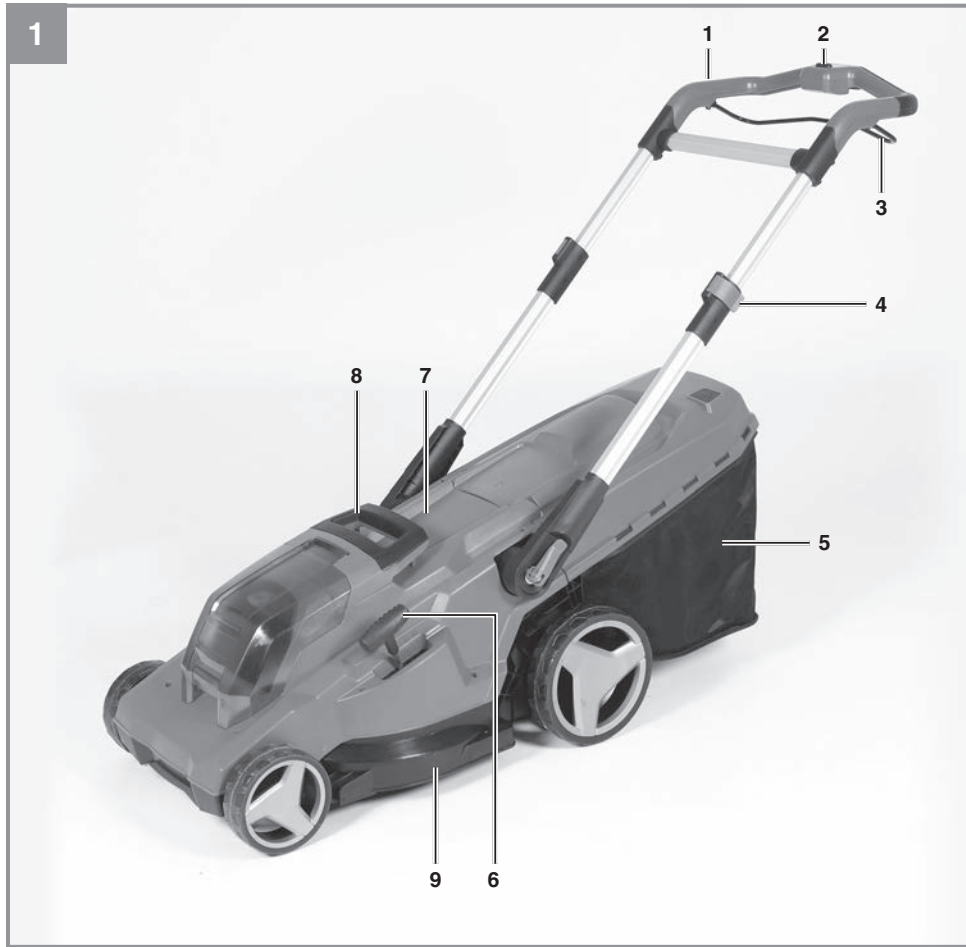
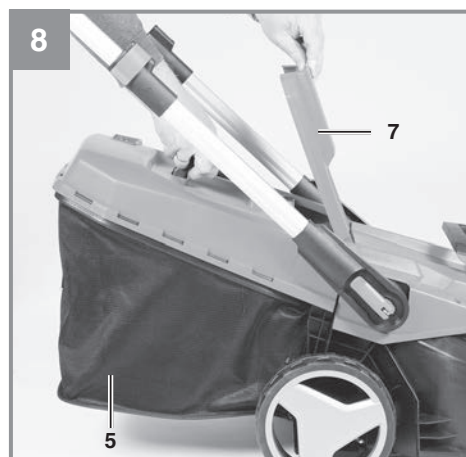
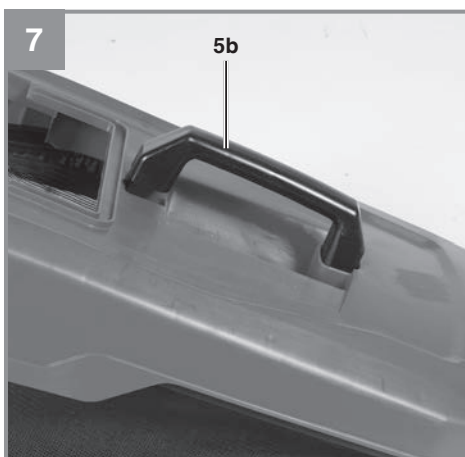
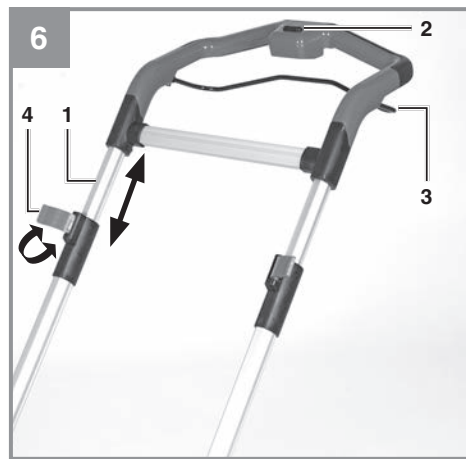
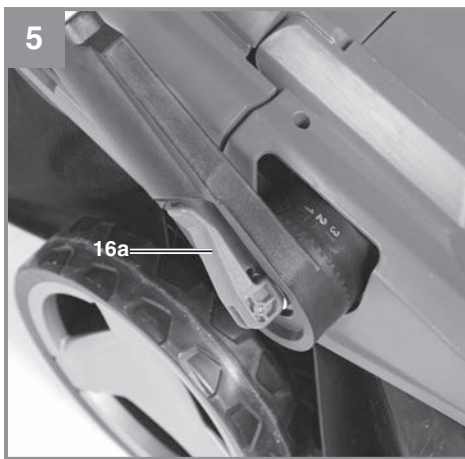
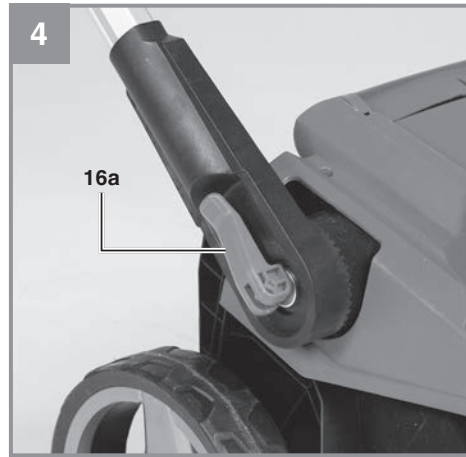
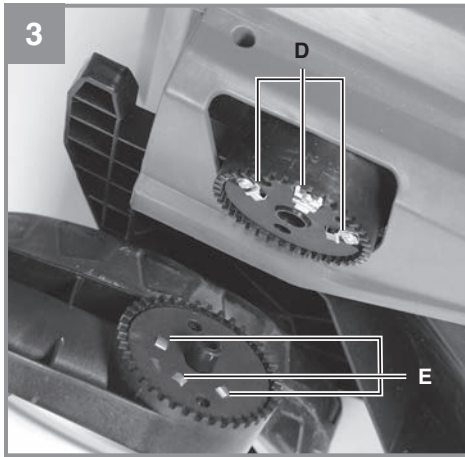


D	Originalbetriebsanleitung Akku-Rasenmäher	H	Eredeti használati utasítás Akku-fűnyírógép
GB	Original operating instructions Cordless lawn mower	RO	Instrucțiuni de utilizare originale Mașină de tuns gazonul cu acumulator
F	Instructions d'origine Tondeuse a gazon a accumulateur	GR	Πρωτότυπες Οδηγίες χρήσης Χλοκοπτικό με μπαταρία
I	Istruzioni per l'uso originali Tosaerba a batteria	P	Manual de instrucções original Corta-relvas sem fio
DK/	Original betjeningsvejledning N Akku-græsslåmaskine	HR/	Originalne upute za uporabu BIH Akumulatorska kosilica za travu
S	Original-bruksanvisning Batteridrivnen gräsklippare	RS	Originalna uputstva za upotrebu Akumulatorska kosilica za travu
CZ	Originální návod k obsluze Akumulátorová sekačka	PL	Instrukcja oryginalną Akumulatorowa kosiarka do trawy
SK	Originálny návod na obsluhu Akumulátorová kosačka	TR	Orijinal Kullanma Talimatı Akülü çim biçme makinesi
NL	Originele handleiding Accugazonmaaier	EE	Originaalkasutusjuhend Akuga muruniiduk
E	Manual de instrucciones original Cortacésped a batería		
FIN	Alkuperäiskäyttöohje Akkukäyttöinen ruohonleikkuri		
SLO	Originalna navodila za uporabo Akumulatorska kosilnica za travo		

**Art.-Nr.: 34.132.70 (2x 4,0 Ah)****I.-Nr.: 21021**





Obsah je uzamčen

Dokončete, prosím, proces objednávky.

Následně budete mít přístup k celému dokumentu.



Proč je dokument uzamčen? Nahněvat Vás rozhodně nechceme. Jsou k tomu dva hlavní důvody:

- 1) Vytvořit a udržovat obsáhlou databázi návodů stojí nejen spoustu úsilí a času, ale i finanční prostředky. Dělali byste to Vy zadarmo? Ne*. Zakoupením této služby obdržíte úplný návod a podpoříte provoz a rozvoj našich stránek. Třeba se Vám to bude ještě někdy hodit.

**) Možná zpočátku ano. Ale vězte, že dotovat to dlouhodobě nelze. A rozhodně na tom nezbohatneme.*

- 2) Pak jsou tady „roboti“, kteří se přiživují na naší práci a „vysávají“ výsledky našeho úsilí pro svůj prospěch. Tímto krokem se jim to snažíme překazit.

A pokud nemáte zájem, respektujeme to. Urgujte svého prodejce. A když neuspějete, rádi Vás uvidíme!