

# Einhell

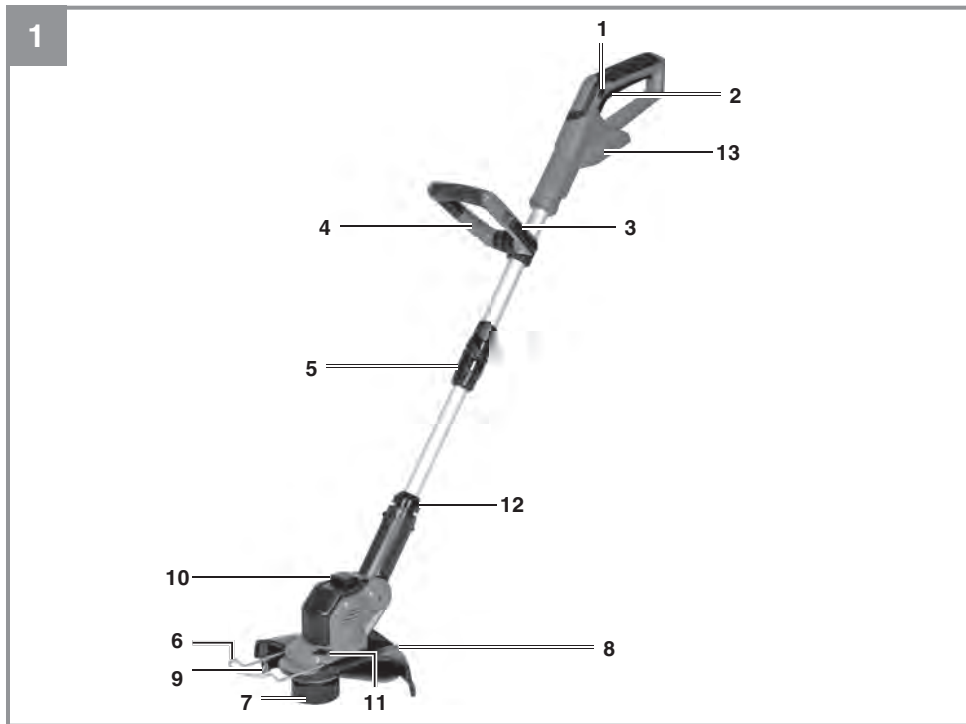
**GE-CT 18/28 Li**  
**GE-CT 18/28 Li TC**

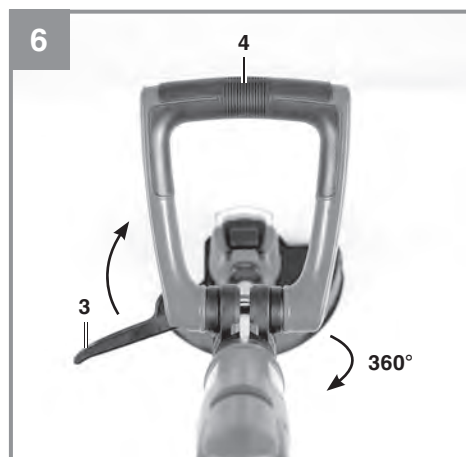
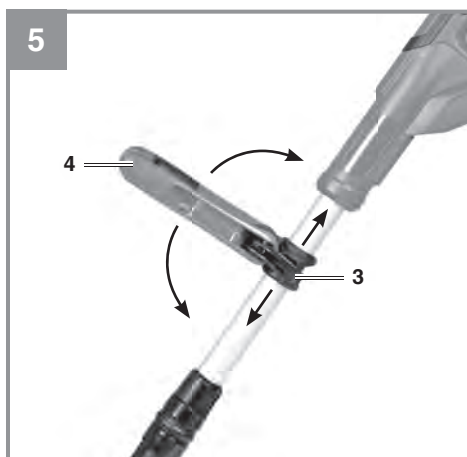
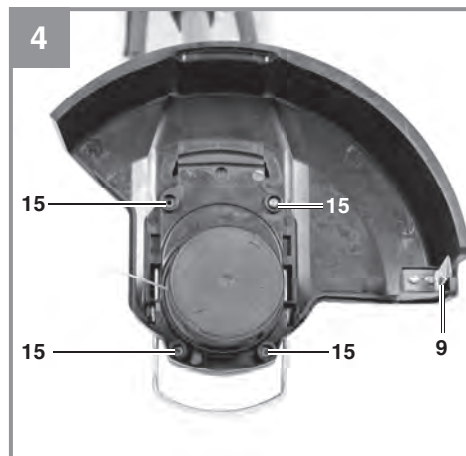
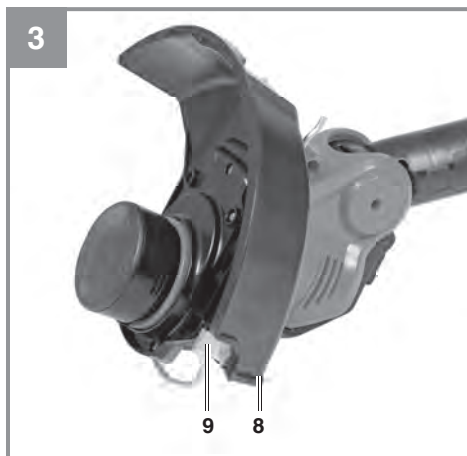
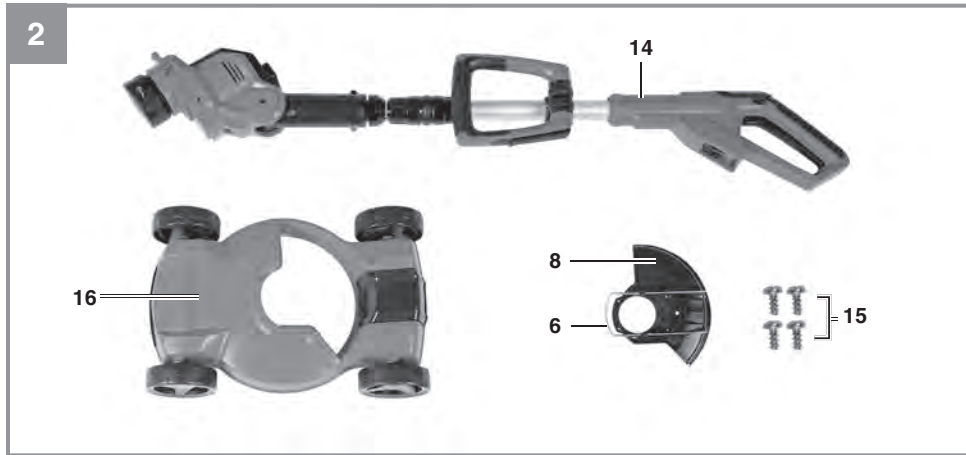
<b>D</b>	<b>Originalbetriebsanleitung</b> <b>Akku-Rasentrimmer</b>	<b>FIN</b>	<b>Alkuperäiskäyttöohje</b> <b>Akkukäyttöinen ruohotrimmari</b>
<b>GB</b>	<b>Original operating instructions</b> <b>Cordless grass trimmer</b>	<b>SLO</b>	<b>Originalna navodila za uporabo</b> <b>Baterijska kosilnica za travo</b>
<b>F</b>	<b>Instructions d'origine</b> <b>Coupe-bordure a accumulateur</b>	<b>H</b>	<b>Eredeti használati utasítás</b> <b>Akku- pázsittrimmer</b>
<b>I</b>	<b>Istruzioni per l'uso originali</b> <b>Trimmer a batteria</b>	<b>RO</b>	<b>Instrucțiuni de utilizare originale</b> <b>Trimmer pentru gazon cu</b> <b>acumulator</b>
<b>DK/</b>	<b>Original betjeningsvejledning</b>	<b>GR</b>	<b>Πρωτότυπες Οδηγίες χρήσης</b>
<b>N</b>	<b>Batteridreven græstrimmer</b>		<b>Μηχανή μπορντουρας χορτου</b> <b>μπαταρίας</b>
<b>S</b>	<b>Original-bruksanvisning</b> <b>Batteridreven grästrimmer</b>	<b>P</b>	<b>Manual de instruções original</b> <b>Roçador de relva sem fio</b>
<b>CZ</b>	<b>Originální návod k obsluze</b> <b>Akumulátorová strunová sekačka</b>	<b>HR/</b>	<b>Originalne upute za uporabu</b>
<b>SK</b>	<b>Originálny návod na obsluhu</b> <b>Akumulátorová strunová kosačka</b>	<b>BIH</b>	<b>Akumulatorski trimer za travnjak</b>
<b>NL</b>	<b>Originele handleiding</b> <b>Accugazontrimmer</b>	<b>RS</b>	<b>Originalna uputstva za upotrebu</b> <b>Akumulatorski trimer za travnjak</b>
<b>E</b>	<b>Manual de instrucciones original</b> <b>Recortadora de césped de batería</b>	<b>PL</b>	<b>Instrukcja oryginalną</b> <b>Akumulatorowa podkaszarka do</b> <b>trawy</b>
		<b>TR</b>	<b>Orijinal Kullanma Talimatı</b> <b>Şarjlı misinalı çim biçme makinası</b>
		<b>EE</b>	<b>Originaalkasutusjuhend</b> <b>Akumurutrimmer</b>



**Art.-Nr.: 34.112.42 (Solo)**  
**Art.-Nr.: 34.112.12 (Solo)**

**I.-Nr.: 21010**  
**I.-Nr.: 21010**





# Obsah je uzamčen

**Dokončete, prosím, proces objednávky.**

**Následně budete mít přístup k celému dokumentu.**



**Proč je dokument uzamčen? Nahněvat Vás rozhodně nechceme. Jsou k tomu dva hlavní důvody:**

- 1) Vytvořit a udržovat obsáhlou databázi návodů stojí nejen spoustu úsilí a času, ale i finanční prostředky. Dělali byste to Vy zadarmo? Ne\*. Zakoupením této služby obdržíte úplný návod a podpoříte provoz a rozvoj našich stránek. Třeba se Vám to bude ještě někdy hodit.

*\*) Možná zpočátku ano. Ale vězte, že dotovat to dlouhodobě nelze. A rozhodně na tom nezbohatneme.*

- 2) Pak jsou tady „roboti“, kteří se přiživují na naší práci a „vysávají“ výsledky našeho úsilí pro svůj prospěch. Tímto krokem se jim to snažíme překazit.

A pokud nemáte zájem, respektujeme to. Urgujte svého prodejce. A když neuspějete, rádi Vás uvidíme!