

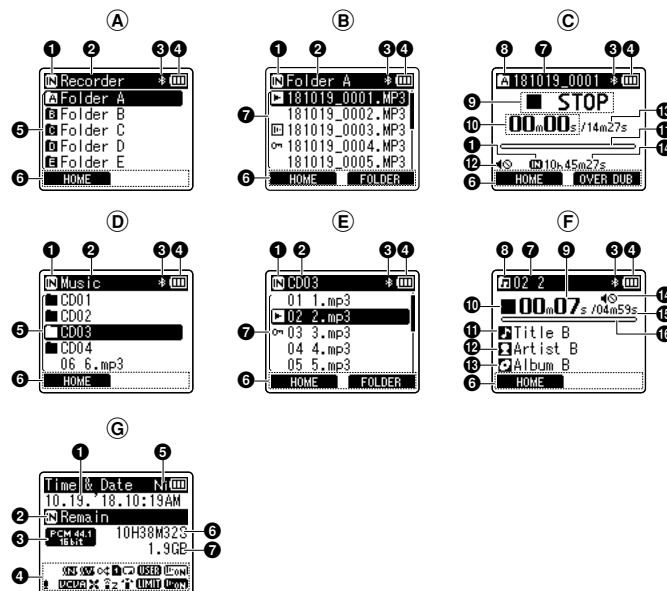
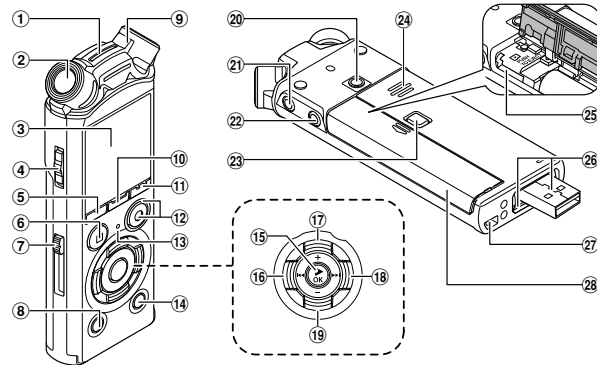
OLYMPUS®

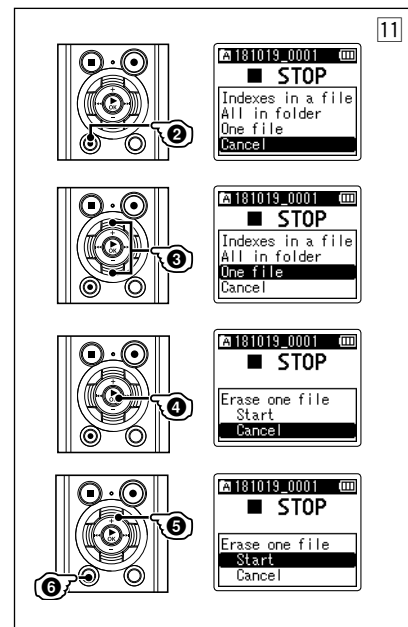
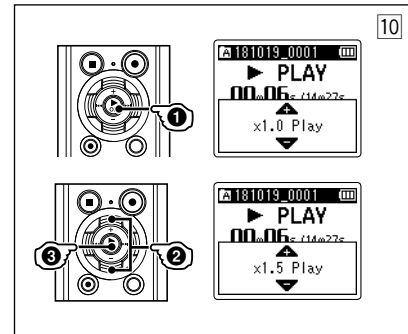
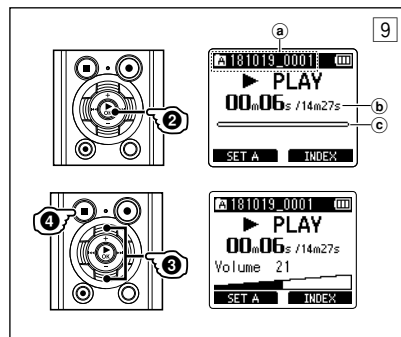
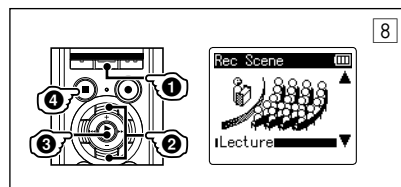
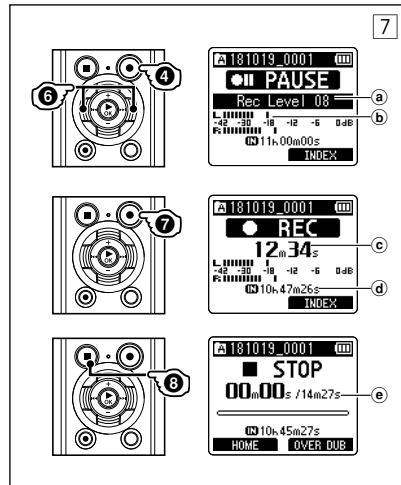
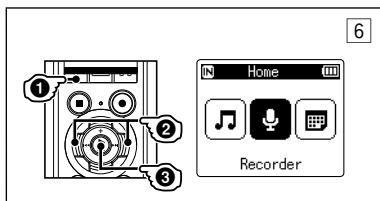
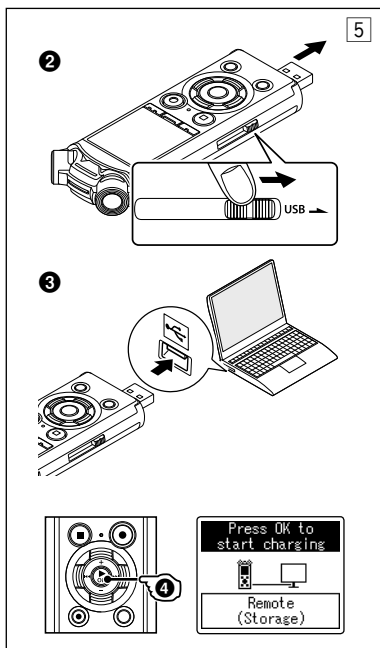
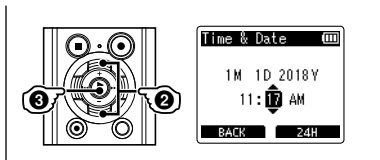
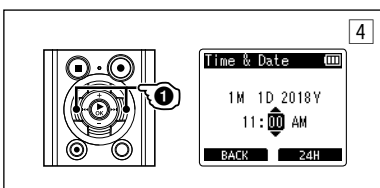
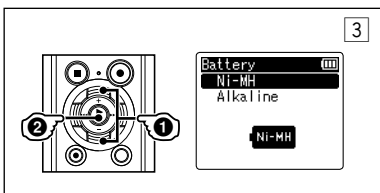
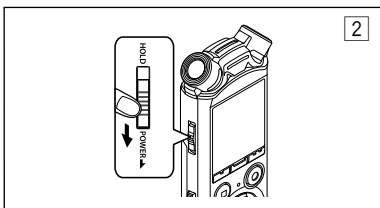
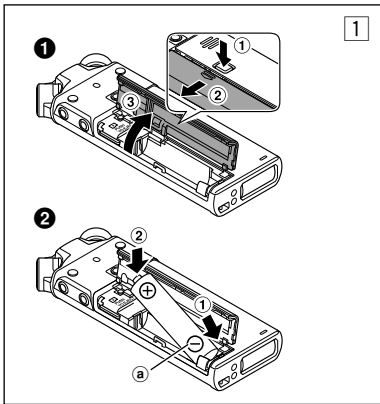
LINEAR PCM RECORDER

LS-P4 LS-P1

Basic Manual

ENGLISH.....	3	LIETUVIŲ.....	101
БЪЛГАРИЯ.....	11	LATVIEŠU.....	109
ČEŠTINA.....	20	NEDERLANDS.....	117
DANSK.....	28	POLSKI.....	125
DEUTSCH.....	36	PORTUGUÊS.....	133
ΕΛΛΗΝΙΚΑ.....	44	ROMÂNIA.....	141
ESPAÑOL.....	53	РУССКИЙ.....	149
EESTI.....	61	SLOVENČINA.....	157
SUOMI.....	69	SLOVENŠČINA.....	165
FRANÇAIS.....	77	SVENSKA.....	173
MAGYAR.....	85	中文(繁體).....	181
ITALIANO.....	93	188.....	العربية





EN Introduction

- Thank you for purchasing an Olympus digital voice recorder. Please read these instructions for information about using the product correctly and safely.
- This manual is a basic version. Please refer to the complete advanced manual either from the stored data in the **[OL MANUAL]** folder of the recorder or download the data from the OLYMPUS website.

Names of parts

Recorder

- 1 Built-in center microphone*
- 2 Built-in stereo microphone (L)
- 3 Display
- 4 **POWER/HOLD** switch
- 5 **F1** button
- 6 **STOP** (■) button
- 7 USB connector slide lever
- 8 **ERASE** button
- 9 Built-in stereo microphone (R)
- 10 **MENU/SCENE** button
- 11 **F2** button
- 12 **REC** (record) (●) button
Recording indicator light
- 13 **PEAK** indicator light (LED)
LED indicator light (LED)
- 14 **LIST** button
- 15 ► **OK** button
- 16 |◀◀ button
- 17 + button
- 18 ►►| button
- 19 - button
- 20 Attachment mounting hole
- 21 Earphone jack (🎧)
- 22 Microphone jack (🎤)
- 23 Battery/card cover lock button
- 24 Built-in speaker
- 25 microSD card slot

- 26 USB connector/USB connector cover (retractable)
- 27 Strap hole
- 28 Battery/card cover

Display ([Recorder] mode)

- A Folder list display
 - B File list display
 - C File display
- 1 Recording media indicator
[IN]: Internal memory
[P]: microSD card
 - 2 Current folder name
 - 3 Bluetooth® indicator*
 - 4 Battery indicator
 - 5 Folder name
 - 6 Function button guide display
 - 7 File name
[▶]: Playback indicator
[V]: Voice Detect indicator
[L]: File lock indicator
 - 8 Folder indicator
 - 9 Voice recorder status indicator
[○]: Recording indicator
[■]: Recording pause indicator
[■]: Stop indicator
[▶]: Playback indicator
[▶▶]: Fast playback indicator
[▶▶]: Slow playback indicator
[▶▶▶]: Fast-forward indicator
[◀◀]: Fast-rewind indicator
 - 10 Elapsed recording time (during recording mode), playback time (during playback mode)
 - 11 Level meter (during recording mode), playback position bar indicator (during playback mode)
 - 12 Speaker muting indicator (🔇)
 - 13 File length
 - 14 Possible recording time remaining

Display ([Music] mode)

- D List display ①
- E List display ②
- F File display

- 1 Recording media indicator
[IN]: Internal memory
[P]: microSD card
 - 2 Current folder name
 - 3 Bluetooth® indicator*
 - 4 Battery indicator
 - 5 Folder name or file name
 - 6 Function button guide display
 - 7 File name
[▶]: Playback indicator
[L]: File lock indicator
 - 8 Folder indicator
 - 9 Elapsed playback time
 - 10 Voice recorder status indicator
[■]: Stop indicator
[▶]: Playback indicator
[▶▶]: Fast playback indicator
[▶▶]: Slow playback indicator
[▶▶▶]: Fast-forward indicator
[◀◀]: Fast-rewind indicator
 - 11 Music title
 - 12 Artist name
 - 13 Album name
 - 14 Speaker muting indicator (🔇)
 - 15 File length
 - 16 Playback position bar indicator
- Ⓒ [Time/Date] and [Remain] display
TIP:
- Pressing and holding the **STOP** (■) button while the voice recorder is in stop mode displays the settings [Time & Date] and [Remain] (amount of possible recording time remaining).
- 1 Current time & date
 - 2 Recording media indicator
 - 3 Recording format indicator
 - 4 Indicator display area
[CON]: Rec Scene
[N]: Noise Cancel
[V]: Voice Balancer
[R]: Random
[▶]: Playback Range
[L]: Repeat
[E]: Equalizer

Obsah je uzamčen

Dokončete, prosím, proces objednávky.

Následně budete mít přístup k celému dokumentu.



Proč je dokument uzamčen? Nahněvat Vás rozhodně nechceme. Jsou k tomu dva hlavní důvody:

- 1) Vytvořit a udržovat obsáhlou databázi návodů stojí nejen spoustu úsilí a času, ale i finanční prostředky. Dělali byste to Vy zadarmo? Ne*. Zakoupením této služby obdržíte úplný návod a podpoříte provoz a rozvoj našich stránek. Třeba se Vám to bude ještě někdy hodit.

**) Možná zpočátku ano. Ale vězte, že dotovat to dlouhodobě nelze. A rozhodně na tom nezbohatneme.*

- 2) Pak jsou tady „roboti“, kteří se přiživují na naší práci a „vysávají“ výsledky našeho úsilí pro svůj prospěch. Tímto krokem se jim to snažíme překazit.

A pokud nemáte zájem, respektujeme to. Urgujte svého prodejce. A když neuspějete, rádi Vás uvidíme!