



**GOGEN**

***S 611***



# ÚVOD A OBSAH

Děkujeme vám za zakoupení tohoto výrobku. Přečtěte si prosím tento návod k použití, abyste se dozvěděli, jak správně s přístrojem zacházet. Po přečtení návodu k použití jej uložte na bezpečné místo k možnému pozdějšímu využití.

Ďakujeme Vám za zakúpenie tohto výrobku. Prečítajte si prosím tento návod na použitie, aby ste sa dozvedeli, ako správne s prístrojom zachádzať. Po prečítaní návodu na použitie ho uložte na bezpečné miesto k možnému neskoršiemu využitiu.

## OBSAH BALENÍ / OBSAH BALENIA

1x elektrická koloběžka; 1x manuál; 4x šroub; 5x šestihranný klíč; 1x nabíječka

1x elektrická kolobežka; 1x manuál; 4x skrutka; 5x šesťhranný kľúč; 1x nabíjačka

Pečlivě zkontrolujte, zda je zabalený výrobek v dobrém stavu.

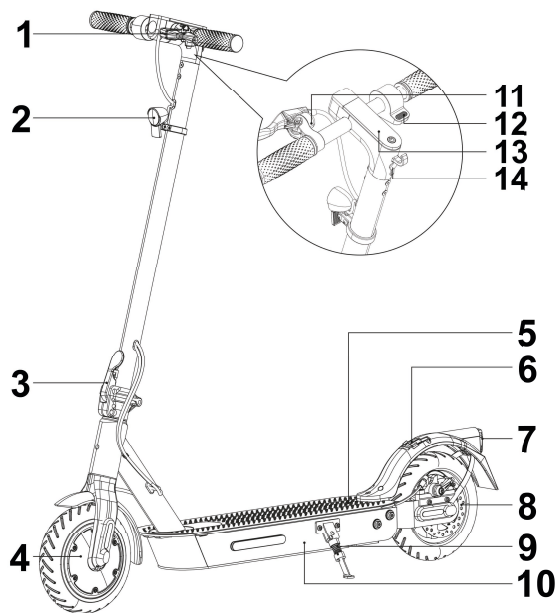
V případě chybějících částí nebo poškození kontaktujte oddělení poprodejního servisu.

Starostlivo skontrolujte, či je zabalený výrobek v dobrom stavu.

V prípade chýbajúcich častí alebo poškodenia kontaktujte oddelenie popredajného servisu.

1. Funkční schéma / Funkčná schéma	2
2. Montáž	3
3. Ovládací panel	5
4. Nabíjení / Nabíjanie	7
5. Učíme se jezdit / Učíme sa jazdiť	7
6. Bezpečnostní rizika (Pozor, vyhněte se jim!) / Bezpečnostné riziká (Pozor, vyhnite sa im!)	9
7. Nebezpečné akce (Nepokoušejte se o ně!) / Nebezpečné akcie (Nepokúšajte sa o nich!)	11
8. Bezpečnostní pokyny / Bezpečnostné pokyny	13
9. Složení a rozložení / Zloženie a rozloženie	15
10. Oprava a údržba	16
11. Technické specifikace / Technické špecifikácie	19

# 1. FUNKČNÍ SCHÉMA / FUNKČNÁ SCHÉMA



1. Brzdová páka / Brzdová páka
2. Přední světlo / Predné svetlo
3. Skládací mechanismus / Skladací mechanizmus
4. Motor / Motor
5. Otvor pro sedlo / Otvor pre sedlo\*
6. Háček / Háčik
7. Zadní brzdové světlo / Zadné brzdové svetlo
8. Kotoučová brzda / Kotúčová brzda
9. Stojan / Stojan
10. Prostor pro baterii / Priestor pre batériu
11. Zvonek / Zvonček
12. Akcelerátor (Plyn) / Akcelerátor (Plyn)
13. Ovládací panel / Ovládací panel
14. Nabíjecí port / Nabíjací port

\* Sedlo není součástí balení a není dodáváno ani jako dokoupitelné příslušenství.

\* Sedlo nie je súčasťou balenia a nie je dodávané ani ako dokúpiteľné príslušenstvo.

# Obsah je uzamčen

**Dokončete, prosím, proces objednávky.**

**Následně budete mít přístup k celému dokumentu.**



**Proč je dokument uzamčen? Nahněvat Vás rozhodně nechceme. Jsou k tomu dva hlavní důvody:**

- 1) Vytvořit a udržovat obsáhlou databázi návodů stojí nejen spoustu úsilí a času, ale i finanční prostředky. Dělali byste to Vy zadarmo? Ne\*. Zakoupením této služby obdržíte úplný návod a podpoříte provoz a rozvoj našich stránek. Třeba se Vám to bude ještě někdy hodit.

*\*) Možná zpočátku ano. Ale vězte, že dotovat to dlouhodobě nelze. A rozhodně na tom nezbohatneme.*

- 2) Pak jsou tady „roboti“, kteří se přiživují na naší práci a „vysávají“ výsledky našeho úsilí pro svůj prospěch. Tímto krokem se jim to snažíme překazit.

A pokud nemáte zájem, respektujeme to. Urgujte svého prodejce. A když neuspějete, rádi Vás uvidíme!