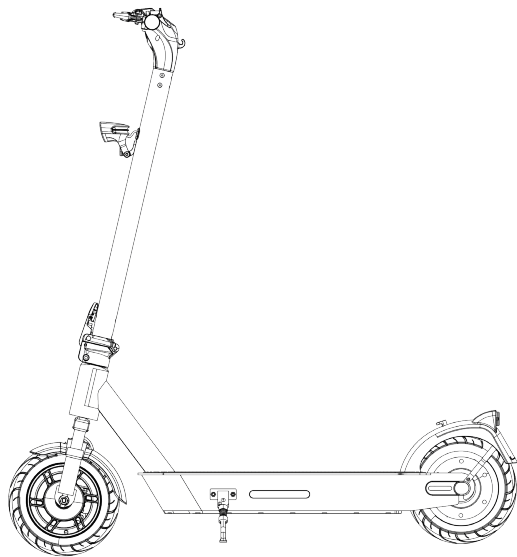


# GOGGEN

CZ

SK



**S 901 GT**

## ÚVOD A OBSAH

Děkujeme vám za zakoupení tohoto výrobku. Přečtěte si prosím tento návod k použití, abyste se dozvěděli, jak správně s výrobkem zacházet. Po přečtení návodu k použití jej uložte na bezpečné místo k možnému pozdějšímu využití.

Ďakujeme Vám za zakúpenie tohto výrobku. Prečítajte si prosím tento návod na použitie, aby ste sa dozvedeli, ako správne s výrobkom zachádzať. Po prečítaní návodu na použitie ho uložte na bezpečné miesto k možnému neskoršiemu využitiu.

### **OBSAH BALENÍ / OBSAH BALENIA**

1x elektrická koloběžka; 1x manuál; 6x šroub; 3x šestihranný klíč; 1x nabíjecí adaptér

1x elektrická kolobežka; 1x manuál; 6x skrutka; 3x šesthranný kľúč; 1x nabíjací adaptér

Pečlivě zkontrolujte, zda je zabalený výrobek v dobrém stavu.

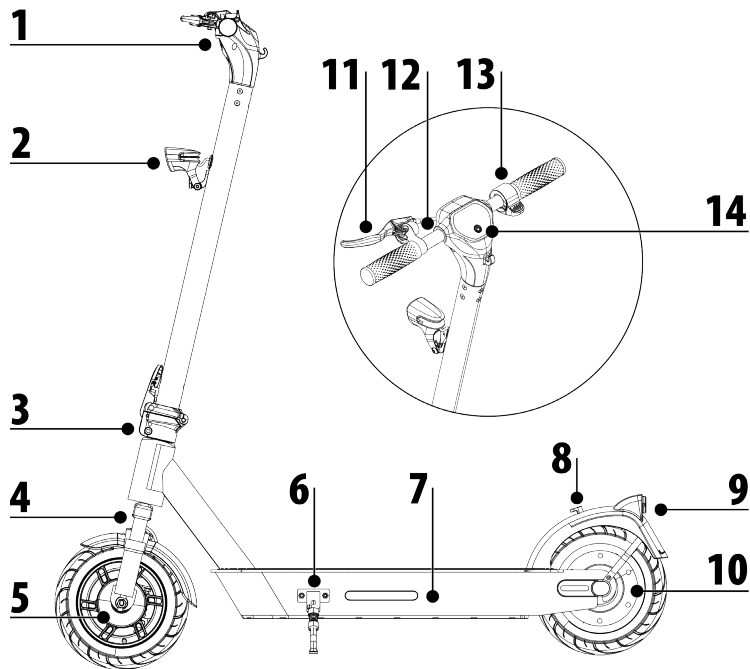
Pokud není balení kompletní, neprodleně kontaktujte prodejce!

Starostlivo skontrolujte, či je zabalený výrobok v dobrom stavu.

Pokiaľ nie je balenie kompletne, bezodkladne kontaktujte predajcu!

1. Funkční schéma / Funkčná schéma	2
2. Montáž	3
3. Ovládací panel	5
4. Nabíjení / Nabíjanie	7
5. Učíme se jezdit / Učíme sa jazdiť	7
6. Bezpečnostní rizika (Pozor, vyhněte se jim!) / Bezpečnostné riziká (Pozor, vyhnite sa im!)	9
7. Nebezpečné akce (Nepokoušejte se o ně!) / Nebezpečné akcie (Nepokúšajte sa o nich!)	11
8. Bezpečnostní pokyny / Bezpečnostné pokyny	13
9. Složení a rozložení / Zloženie a rozloženie	15
10. Oprava a údržba	16
11. Technické specifikace / Technické špecifikácie	19

## 1. FUNKČNÍ SCHÉMA / FUNKČNÁ SCHÉMA



1. Řídítka / Riadidlá
2. Přední světlo / Predné svetlo
3. Skládací mechanismus / Skladací mechanizmus
4. Odpružená vidlice / Odpružená vidlica
5. Bubnová brzda / Bubnová brzda
6. Stojan / Stojan
7. Prostor pro baterii / Priestor pre batériu
8. Háček / Háčik
9. Zadní brzdové světlo / Zadné brzdové svetlo
10. Motor / Motor
11. Brzdová páka / Brzdová páka
12. Zvonek / Zvonček
13. Akcelerátor (Plyn) / Akcelerátor (Plyn)
14. Ovládací panel / Ovládací panel

# Obsah je uzamčen

**Dokončete, prosím, proces objednávky.  
Následně budete mít přístup k celému dokumentu.**



**Proč je dokument uzamčen? Nahněvat Vás rozhodně nechceme. Jsou k tomu dva hlavní důvody:**

1) Vytvořit a udržovat obsáhlou databázi návodů stojí nejen spoustu úsilí a času, ale i finanční prostředky. Dělali byste to Vy zadarmo? Ne\*. Zakoupením této služby obdržíte úplný návod a podpoříte provoz a rozvoj našich stránek. Třeba se Vám to bude ještě někdy hodit.

*\*) Možná zpočátku ano. Ale vězte, že dotovat to dlouhodobě nelze. A rozhodně na tom nezbohatneme.*

2) Pak jsou tady „roboti“, kteří se přiživují na naší práci a „vysávají“ výsledky našeho úsilí pro svůj prospěch. Tímto krokem se jim to snažíme překazit.

A pokud nemáte zájem, respektujeme to. Urgujte svého prodejce. A když neuspějete, rádi Vás uvidíme!