

Rollei

Videohlava V5i
Videohlava V5i

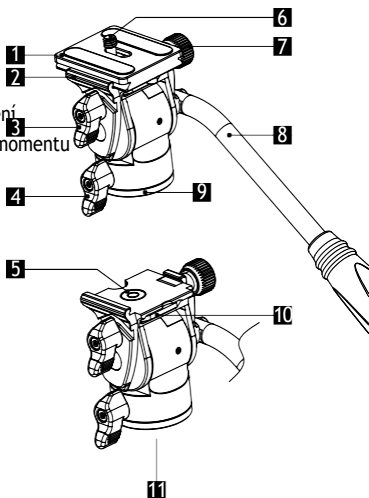


Návod k obsluze

Děkujeme, že jste si vybrali tento produkt Rollei. Před prvním použitím výrobku si pečlivě přečtěte návod k obsluze a bezpečnostní pokyny. Návod k obsluze si uschovejte společně s jednotkou pro pozdější použití. Pokud tuto jednotku používají další osoby, zpřístupněte jim tento návod. Pokud Pokud spotřebič předáte třetí osobě, je tento návod součástí spotřebiče a musí být dodán spolu s ním.

Přehled

- 1 Rychloupínací deska
- 2 Platforma
- 3 Zajišťovací šroub režimu naklápění
- 4 Pojistný šroub Režim krouticího momentu
- 5 Vážka
- 6 1/4" šroub
- 7 Blokovací kolečko Výměnná deska
- 8 Rukojeť
- 9 Základní deska
- 10 ěmbusový klíč
- 11 Závít 3/8"



Operace

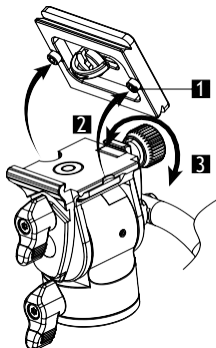
1. Zajišťovací šroub pro plošinu

Umístěte rychlovýměnnou desku pro upevnění podle popisu na obrázku.

1 Hákové protiskluzové šrouby

2 Nastavení směru otáčení

3 Směr otáčení Uvolnění



2. Zajišťovací šroub pro základní desku

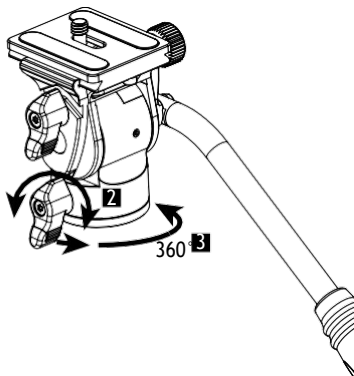
Otočte šroubem doleva, aby se uvolnil, a pak můžete hlavou otáčet o 360°.

1 Směr otáčení Uvolnění

2 Nastavení

3 Horizontální otáčení o

směru otáčení 1



Obsah je uzamčen

Dokončete, prosím, proces objednávky.

Následně budete mít přístup k celému dokumentu.



Proč je dokument uzamčen? Nahněvat Vás rozhodně nechceme. Jsou k tomu dva hlavní důvody:

- 1) Vytvořit a udržovat obsáhlou databázi návodů stojí nejen spoustu úsilí a času, ale i finanční prostředky. Dělali byste to Vy zadarmo? Ne*. Zakoupením této služby obdržíte úplný návod a podpoříte provoz a rozvoj našich stránek. Třeba se Vám to bude ještě někdy hodit.

**) Možná zpočátku ano. Ale vězte, že dotovat to dlouhodobě nelze. A rozhodně na tom nezbohatneme.*

- 2) Pak jsou tady „roboti“, kteří se přiživují na naší práci a „vysávají“ výsledky našeho úsilí pro svůj prospěch. Tímto krokem se jim to snažíme překazit.

A pokud nemáte zájem, respektujeme to. Urgujte svého prodejce. A když neuspějete, rádi Vás uvidíme!