

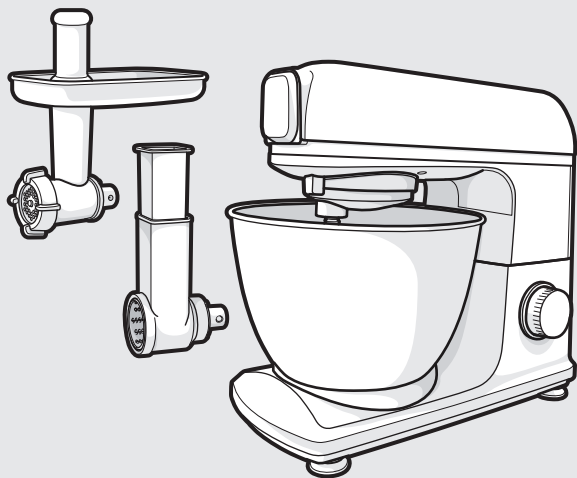
# Create 5 Kitchen Machine

## User Manual

E5KM1-4BPT  
E5KM1-4SWB

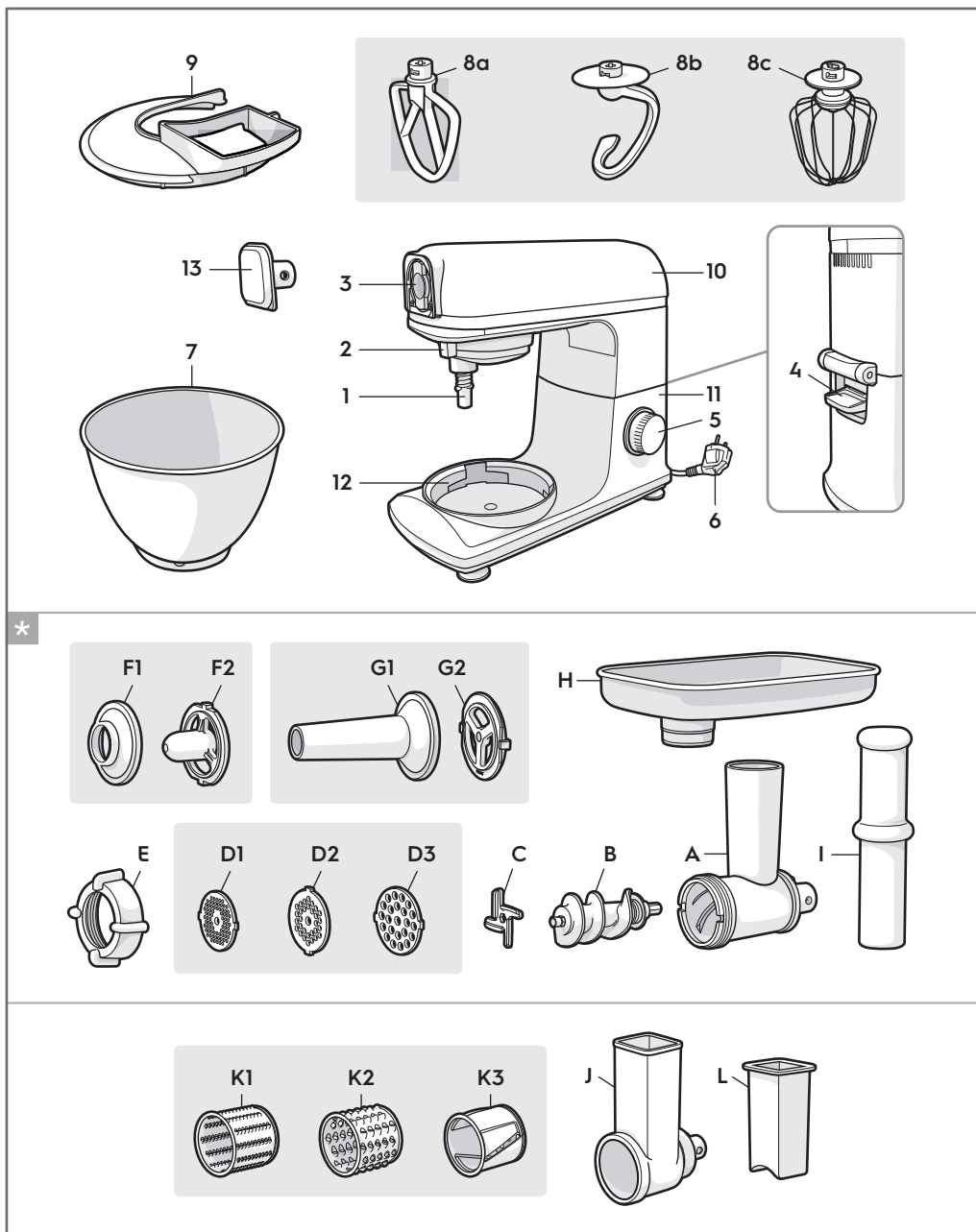


E5KM1-6GBP



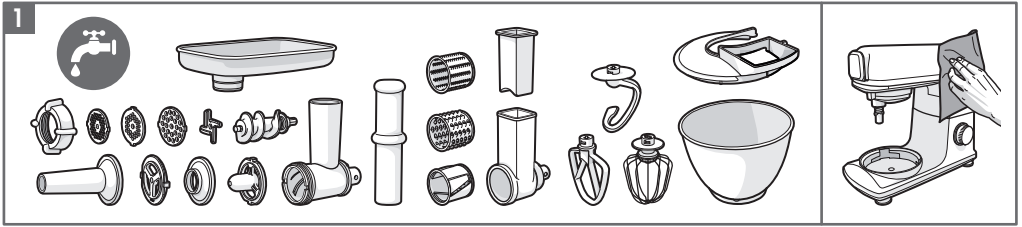
- HR KORISNIČKI PRIRUČNIK
- CZ NÁVOD K POUŽITÍ
- DK BRUGSANVISNING
- EN INSTRUCTION BOOK
- EE KASUTUSJUHEND
- FI KÄYTTÖOHJE
- FR NOTICE D'UTILISATION
- DE BEDIENUNGSANLEITUNG
- HU FELHASZNÁLÓI KÉZIKÖNYV
- IT MANUALE D'USO
- LV LIETOTĀJA ROKASGRĀMATA
- LT NAUDOJIMO VADOVAS
- NO BRUKERHÅNDBOK
- PL INSTRUKCJA OBSŁUGI
- RO MANUALUL UTILIZATORULUI
- RU ИНСТРУКЦИЯ ПО ЭКСПЛУАТАЦИИ
- RS УПУТСТВО ЗА УПОТРЕБУ
- SK NÁVOD NA POUŽITIE
- SI NAVODILA ZA UPORABO
- SE BRUGSANVISNING
- TR KULLANIM KILAVUZU
- UA ІНСТРУКЦІЯ З ЕКСПЛУАТАЦІЇ
- AR دليل المستخدم

# COMPONENT

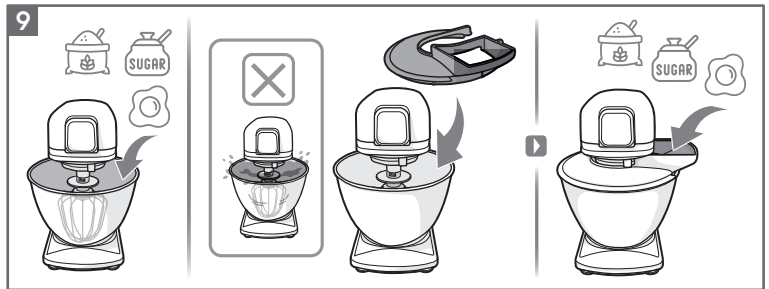
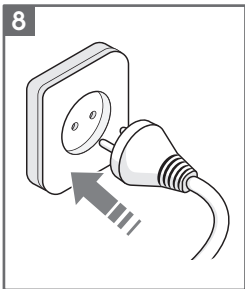
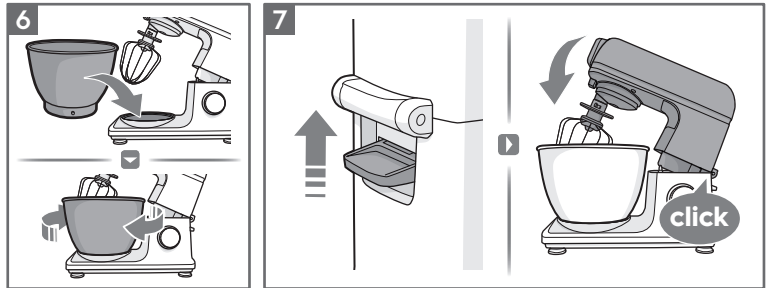
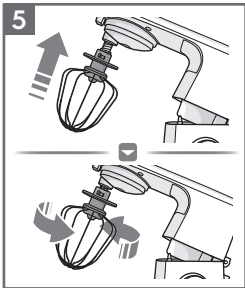
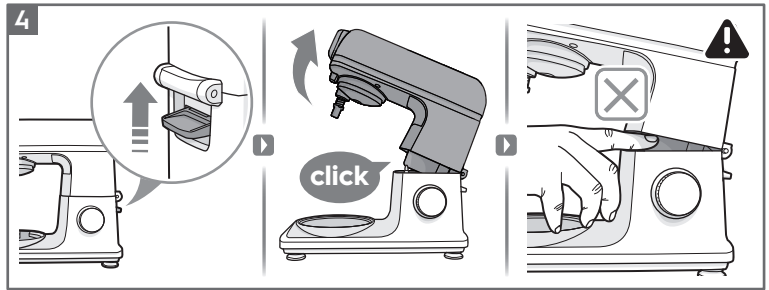
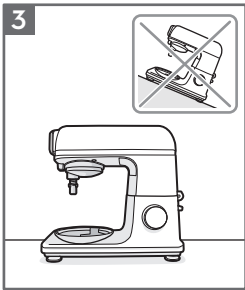


- \* Non adatto al contatto con alimenti dall'elevata acidità e/o sapidità.  
Destinato al contatto con alimenti non refrigerati, con un tempo di contatto non superiore a 24 ore.
- \* Ne convient pas au contact avec des aliments très acides et/ou très salés.  
Conçu pour entrer en contact avec des aliments non réfrigérés dont le temps de contact n'est pas supérieur à 24 heures.

# HOW TO USE



<b>2</b>		Max speed 6		3-10 eggs		100-600g		Max speed 4		without bones, skin and muscles
		Max speed 4		1-10 eggs		0.2-2kg		Meat grinder		without bones, skin and muscles
		Max speed 2		70% 0.13-0.92kg		0.23-1.62kg		Salad maker		Vegetables
				57% 0.175-1.05kg		0.29-1.74kg				Hard cheese
				40% 0.25-0.75kg		0.4-1.2kg				



# Obsah je uzamčen

**Dokončete, prosím, proces objednávky.**

**Následně budete mít přístup k celému dokumentu.**



**Proč je dokument uzamčen? Nahněvat Vás rozhodně nechceme. Jsou k tomu dva hlavní důvody:**

1) Vytvořit a udržovat obsáhlou databázi návodů stojí nejen spoustu úsilí a času, ale i finanční prostředky. Dělali byste to Vy zadarmo? Ne\*. Zakoupením této služby obdržíte úplný návod a podpoříte provoz a rozvoj našich stránek. Třeba se Vám to bude ještě někdy hodit.

*\*) Možná zpočátku ano. Ale vězte, že dotovat to dlouhodobě nelze. A rozhodně na tom nezbohatneme.*

2) Pak jsou tady „roboti“, kteří se přiživují na naší práci a „vysávají“ výsledky našeho úsilí pro svůj prospěch. Tímto krokem se jim to snažíme překazit.

A pokud nemáte zájem, respektujeme to. Urgujte svého prodejce. A když neuspějete, rádi Vás uvidíme!