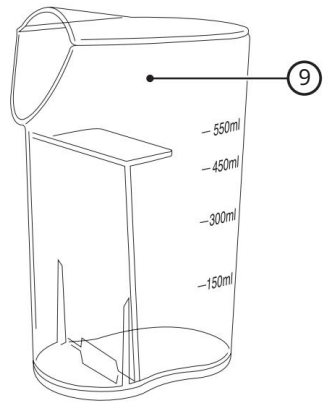
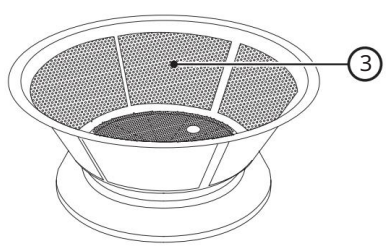
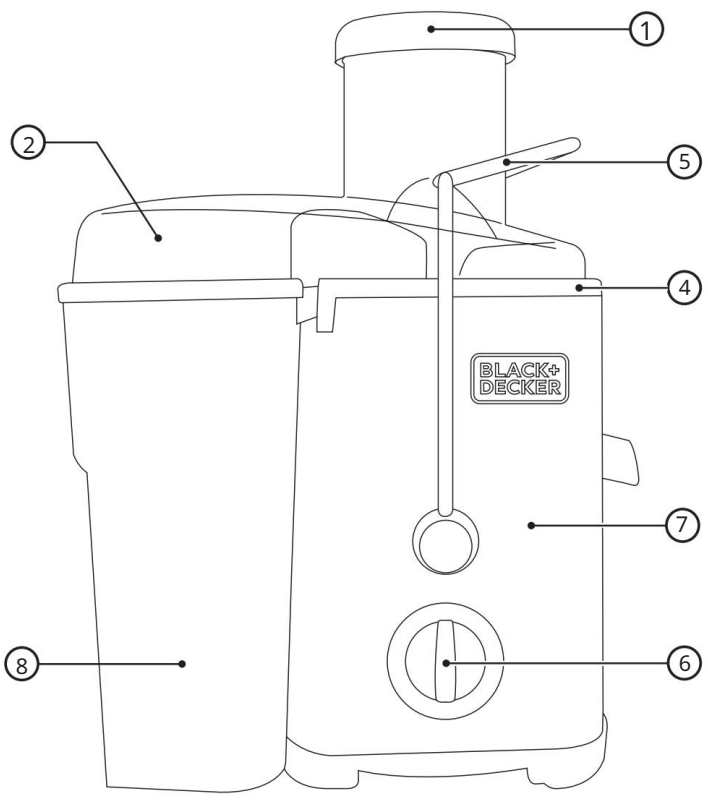



BXJE600E

www.blackanddecker.eu







Odšťavňovač BXJE600E

Vážený zákazníku,

děkujeme, že jste se rozhodl pro nákup výrobku značky Black+Decker.

Díky své technologii, designu a provozu a skutečnosti, že překračuje nejpřísnější standardy kvality, lze zajistit plně uspokojivé používání a dlouhou životnost produktu.

Bezpečnostní rady a varování

Před zapnutím spotřebiče si pozorně přečtěte tyto pokyny a uschovejte je pro budoucí použití. Nedodržení a nedodržení těchto pokynů může vést k nehodě.

Před použitím očistěte všechny části výrobku, které budou v kontaktu s potravinami, jak je uvedeno v části čištění.

Tento spotřebič nesmí používat děti.

Udržujte spotřebič a jeho kabel mimo dosah dětí.

Tento spotřebič mohou používat osoby se sníženými fyzickými, smyslovými nebo duševními schopnostmi nebo s nedostatkem zkušeností a znalostí, pokud jim byl poskytnut dohled nebo byly poučeny o používání spotřebiče bezpečným způsobem a rozumí souvisejícím nebezpečím. Tento spotřebič není hračka. Děti by měly být pod dohledem, aby bylo zajištěno, že si se spotřebičem nebudou hrát. Čepele jsou ostré a mohly by způsobit zranění, buďte opatrní a vyhněte se přímému kontaktu s řeznými hranami nožů. Při manipulaci s noži, při montáži a demontáži, vyprazdňování mísy a při čištění věnujte zvláštní pozornost.

Spotřebič vždy vypněte a odpojte od napájení, pokud jej necháváte bez dozoru a před výměnou příslušenství nebo přiblížením se k dílům, které se při používání, montáži, demontáži a čištění pohybují.

Spotřebič nepoužívejte, pokud je poškozeno rotující síto nebo je poškozen ochranný kryt nebo má viditelné praskliny. Pokud je poškozeno připojení k elektrické síti, musí být vyměněno a předejte spotřebič autorizovanému servisu technické podpory. Nepokoušejte se spotřebič sami rozebírat nebo opravovat, abyste předešli nebezpečí.

Před zapojením spotřebiče se ujistěte, že napětí uvedené na typovém štítku odpovídá napětí v síti. Připojte spotřebič do zásuvky, která může dodávat minimálně 10 ampérů. Zástrčka spotřebiče musí správně zapadnout do síťové zásuvky. Neměňte zástrčku. Nepoužívejte zásuvkové adaptéry.

Udržujte pracovní prostor čistý a dobře osvětlený. Nepořádek a tmavé prostory vedou k nehodám.

Nepokládejte spotřebič na horké povrchy, jako jsou varné desky, plynové hořáky, trouby a podobně.

Spotřebič musí být používán a umístěn na rovném a stabilním povrchu. Pokud je kabel nebo zástrčka poškozená, spotřebič nepoužívejte. Pokud se některý z krytů spotřebiče rozbije, okamžitě odpojte spotřebič od elektrické sítě, aby nedošlo k poškození možnost úrazu elektrickým proudem.

Spotřebič nepoužívejte, pokud upadl na podlahu, vykazuje viditelné známky poškození nebo pokud z něj netěsí.

Obsah je uzamčen

Dokončete, prosím, proces objednávky.

Následně budete mít přístup k celému dokumentu.



Proč je dokument uzamčen? Nahněvat Vás rozhodně nechceme. Jsou k tomu dva hlavní důvody:

1) Vytvořit a udržovat obsáhlou databázi návodů stojí nejen spoustu úsilí a času, ale i finanční prostředky. Dělali byste to Vy zadarmo? Ne*. Zakoupením této služby obdržíte úplný návod a podpoříte provoz a rozvoj našich stránek. Třeba se Vám to bude ještě někdy hodit.

**) Možná zpočátku ano. Ale vězte, že dotovat to dlouhodobě nelze. A rozhodně na tom nezbohatneme.*

2) Pak jsou tady „roboti“, kteří se přiživují na naší práci a „vysávají“ výsledky našeho úsilí pro svůj prospěch. Tímto krokem se jim to snažíme překazit.

A pokud nemáte zájem, respektujeme to. Urgujte svého prodejce. A když neuspějete, rádi Vás uvidíme!