

ZJE4800 SANO

# zELMER



ZJE4800 SANO

**PL** INSTRUKCJE UŻYTKOWANIA  
Sokowirówka

**EN** USER MANUAL  
Juice extractor

**DE** BENUTZERHANDBUCH  
Entsafter

**CZ** NÁVOD K POUŽITÍ  
Odšťavňovač

**SK** NAVODILA ZA UPORABO  
Odšťavovač

**HU** HASZNÁLATI UTASÍTÁS  
Gyümölcsfacsaró

**RO** INSTRUCȚIUNI DE UTILIZARE  
Storcător de fructe

**RU** ИНСТРУКЦИЯ ПО ПРИМЕНЕНИЮ  
Соковыжималка

**BG** ИНСТРУКЦИИ ЗА УПОТРЕБА  
Сокоизстискачка

**UA** ІНСТРУКЦІЯ ПО ЗАСТОСУВАННЮ  
Соковижималка

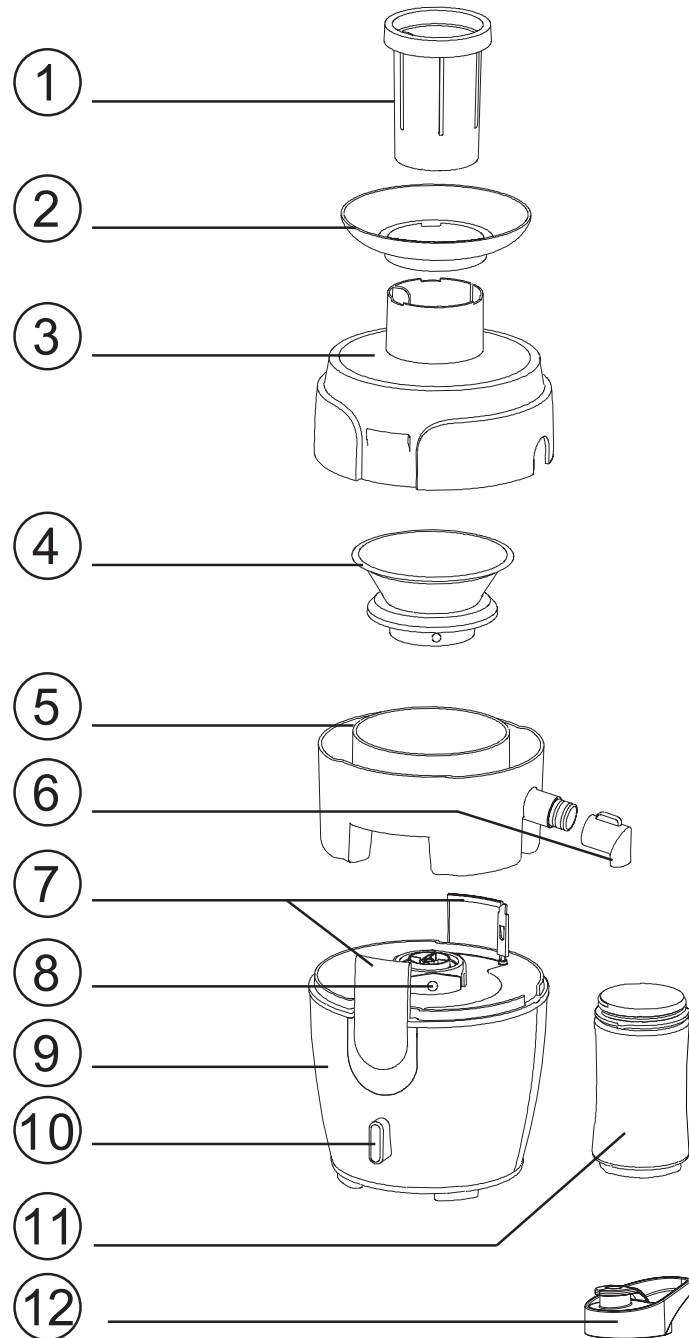
DZIĘKUJEMY ZA WYBÓR MARKI ZELMER. ŻYCZYMY SATYSFAKCJI Z UŻYTKOWANIA URZĄDZENIA.

## OSTRZEŻENIE

PRZED UŻYCIEM PRODUKTU NALEŻY UWAŻNIE PRZECZYTAĆ INSTRUKCJĘ UŻYTKOWANIA. PRZECHOWUJ JĄ W BEZPIECZNYM MIEJSCU DO WYKORZYSTANIA W PRZYSZŁOŚCI

## OPIS

1. Popychacz
2. Osłona ochronna otworu wsadowego
3. Pokrywa górna
4. Siłko
5. Pojemnik na miąższ
6. Wylot soku
7. Zaczep
8. Głowica łącząca
9. Korpus
10. Przełącznik
11. Pojemnik na sok
12. Pokrywka pojemnika na sok



## INSTRUKCJE BEZPIECZEŃSTWA

Jeżeli przewód zasilający jest uszkodzony, aby uniknąć zagrożenia musi on zostać wymieniony przez producenta, autoryzowany serwis lub odpowiednio wykwalifikowaną osobę.

Urządzenie należy czyścić według wskazówek znajdujących się w sekcji dotyczącej czyszczenia i konserwacji.

Przed zmianą akcesoriów lub obsługą części poruszających się podczas używania wyłącz urządzenie i odłącz je od zasilania.

Ostrzeżenie: potencjalne uszkodzenie ciała w wyniku nieprawidłowego użytkowania!

Zawsze odłączaj urządzenie od zasilania, jeżeli zostaje pozostawione bez nadzoru, a także przed jego montażem, demontażem lub czyszczeniem.

Z tego urządzenia mogą korzystać dzieci w wieku 8 lat i starsze, jeśli są one pod nadzorem lub wcześniej

otrzymały instrukcje dotyczące korzystania z urządzenia w sposób bezpieczny i rozumieją związane z tym zagrożenia. Czyszczenie i konserwacja urządzenia nie mogą być dokonywane przez dzieci młodsze niż 8 lat i pozostawione bez nadzoru. Urządzenie i kabel zasilający należy trzymać poza zasięgiem dzieci młodszych niż 8 lat.

Urządzenie może być używane przez osoby o ograniczonej sprawności fizycznej, sensorycznej i umysłowej oraz osoby nieposiadające wystarczającego doświadczenia oraz wiedzy pod warunkiem, że będą one nadzorowane lub zostaną poinstruowane w zakresie bezpiecznej obsługi urządzenia i będą rozumiały zagrożenia związane z taką obsługą.

Dzieci nie mogą bawić się urządzeniem.

Urządzenie jest przeznaczone do użytku na maksymalnej wysokości 2000m n.p.m.

## WAŻNE OSTRZEŻENIA

Urządzenie przeznaczone jest wyłącznie do użytku domowego i w żadnym wypadku nie powinno być wykorzystywane do użytku komercyjnego lub przemysłowego. Nieprawidłowe użycie lub niewłaściwe obchodzenie się z produktem spowoduje unieważnienie gwarancji.

Przed podłączeniem urządzenia do sieci sprawdź, czy napięcie zasilania jest takie samo, jak wskazane na tabliczce znamionowej urządzenia.

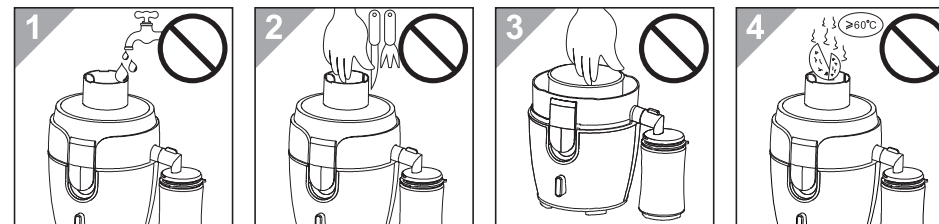
W trakcie korzystania z urządzenia przewód zasilający nie może być zaplątany ani owinięty wokół urządzenia.

Nie używaj, nie podłączaj ani nie odłączaj urządzenia od zasilania mając mokre ręce i / lub stopy.

Nie ciągnij za przewód zasilający w celu odłączenia urządzenia. Nie używaj przewodu jako uchwytu.

W przypadku jakiegokolwiek awarii lub uszkodzenia natychmiast odłącz urządzenie od sieci i skontaktuj się z autoryzowanym działem wsparcia technicznego. Aby uniknąć wszelkiego ryzyka, nie otwieraj obudowy urządzenia. Jedynie wykwalifikowany personel techniczny z oficjalnego serwisu technicznego marki może przeprowadzać naprawy lub procedury na urządzeniu.

**Eurogama Sp. z o.o.** nie ponosi odpowiedzialności za jakiegokolwiek szkody, które mogą wystąpić na osobach, zwierzętach lub przedmiotach z powodu nieprzestrzegania tych ostrzeżeń.



1. Główny korpus wycieraj mokrą szmatką. Nie płucz ani nie mocz w wodzie, aby zapobiec przeciekowi lub uszkodzeniu elementów elektrycznych.
2. Podczas pracy urządzenia bezwzględnie zabrania się używania w podajniku innych elementów niż popychacz, ponieważ grozi to uszkodzeniem urządzenia.
3. Podczas pracy urządzenia bezwzględnie zabrania się dotykania siłka, silnika i innych ruchomych elementów, ponieważ grozi to urazami na ciełe.
4. Zabrania się używania w urządzeniu nadmiernie podgrzanej żywności ( $\geq 60^{\circ}\text{C}$ ) ze względu na ryzyko pęknięcia części lub oparzeń na skutek rozprysków.
5. Nie ciągnąć za wtyczkę mokrymi rękoma, ponieważ grozi to porażeniem.
6. Nie umieszczać urządzenia w pobliżu źródeł wysokiej temperatury, silnego pola magnetycznego, łatwopalnych lub wybuchowych gazów (jak gaz ziemny, biogaz, etc.), ponieważ grozi to uszkodzeniem, awarią lub pożarem.
7. Bezwzględnie zabrania się wkładania części produktu do urządzenia dezynfekującego lub zmywarki oraz czyszczenia w temperaturze powyżej  $60^{\circ}\text{C}$ , ponieważ grozi to uszkodzeniem na skutek odkształcenia pod wpływem ciepła.
8. Bezwzględnie zabrania się zbliżania oczu do podajnika podczas pracy urządzenia, ponieważ grozi to wypadkiem.

## UWAGA

**Napięcie wejściowe tego urządzenia wynosi 220-240V ~ 50Hz. Przed podłączeniem produktu należy sprawdzić, czy jest zgodne z lokalnym napięciem zasilania, ponieważ za wysokie lub za niskie napięcie może uszkodzić elementy urządzenia.**

**To jest urządzenie typu Y link. Jeśli przewód zasilający jest uszkodzony, musi zostać wymieniony przez serwis techniczny producenta, dział konserwacji lub innych specjalistów. Nie demontować w celu wykonania samodzielnej naprawy, ponieważ grozi to niebezpieczeństwem.**

1. Przed użyciem należy sprawdzić, czy przewód zasilający, wtyczka, ostrze, pokrywa i inne części nie są uszkodzone. Jeśli stwierdzone zostanie uszkodzenie, natychmiast zaprzestań korzystania z urządzenia i skontaktuj się z naszym działem obsługi klienta. Aby uniknąć niebezpieczeństwa, nie wykonuj samodzielnych napraw ani ingerencji w urządzenie.
2. Jeśli w trakcie pracy urządzenia, okaże się, że ostrze jest zepsute, natychmiast zaprzestań użytkowania produktu i bezzwłocznie skontaktuj się z działem obsługi klienta naszej firmy. Aby uniknąć niebezpieczeństwa, nie demontuj urządzenia ani nie naprawiaj go samodzielnie.
3. Nie używać urządzenia na pochylem lub niestabilnej powierzchni ani na dywanie, ręczniku, itp., ponieważ grozi to wypadkiem lub uszkodzeniem produktu.
4. Przed podłączeniem zasilania należy upewnić się, że wyjmowane części są zainstalowane na miejscu, co pozwoli uniknąć nieprawidłowego działania produktu.
5. Należy ściśle przestrzegać znamionowego czasu pracy. Ciągła praca w funkcji wyciskania soku nie może przekraczać 2 minut. Po 2 minutach pracy należy pozostawić urządzenie do ostygnięcia. Po 2 minutach cyklu i ciągłej pracy w 3 cyklach, urządzenie musi być wyłączone na 15 do 20 minut do czasu aż silnik ulegnie ochłodzeniu. Jest to najlepszy sposób dla przedłużenia żywotności produktu.

# Obsah je uzamčen

**Dokončete, prosím, proces objednávky.**

**Následně budete mít přístup k celému dokumentu.**



**Proč je dokument uzamčen? Nahněvat Vás rozhodně nechceme. Jsou k tomu dva hlavní důvody:**

- 1) Vytvořit a udržovat obsáhlou databázi návodů stojí nejen spoustu úsilí a času, ale i finanční prostředky. Dělali byste to Vy zadarmo? Ne\*. Zakoupením této služby obdržíte úplný návod a podpoříte provoz a rozvoj našich stránek. Třeba se Vám to bude ještě někdy hodit.

*\*) Možná zpočátku ano. Ale vězte, že dotovat to dlouhodobě nelze. A rozhodně na tom nezbohatneme.*

- 2) Pak jsou tady „roboti“, kteří se přiživují na naší práci a „vysávají“ výsledky našeho úsilí pro svůj prospěch. Tímto krokem se jim to snažíme překazit.

A pokud nemáte zájem, respektujeme to. Urgujte svého prodejce. A když neuspějete, rádi Vás uvidíme!