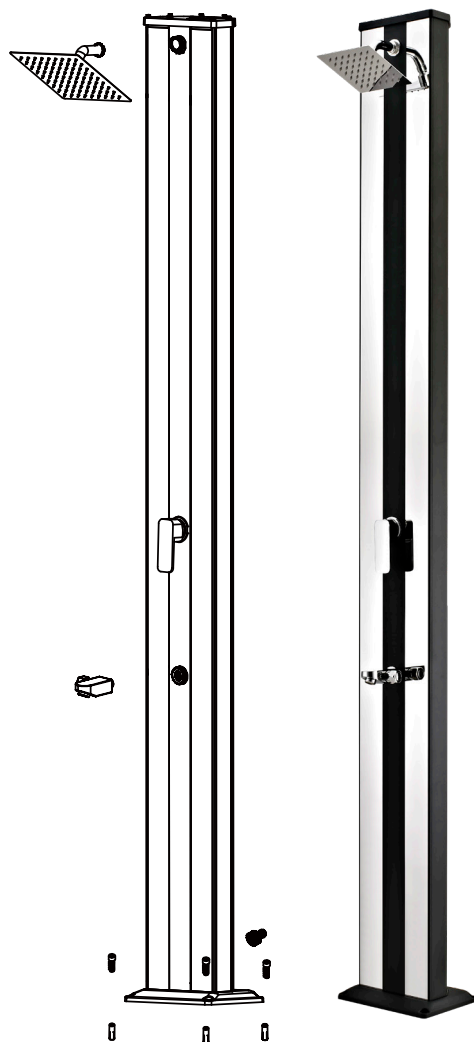
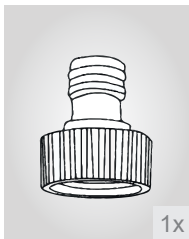
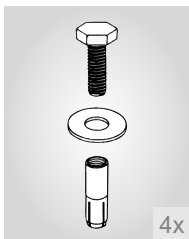
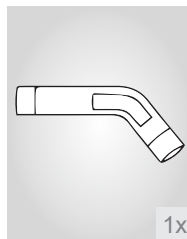
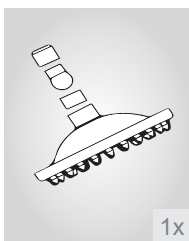


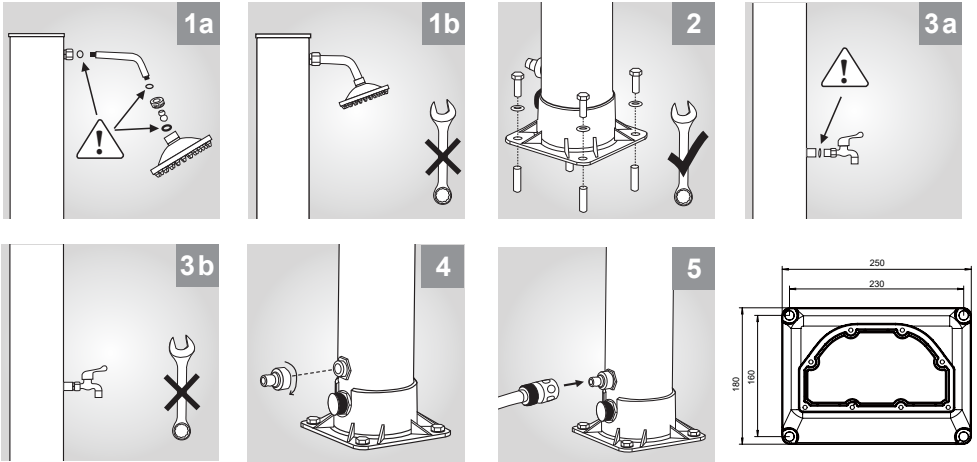
waterman

38 L-ALUMINIUM SOLARDUSCHE

DE TEILELISTE | **UK** PARTS LIST | **FR** LISTE DE PIÈCES | **IT** DISTINTA
RICAMBI | **NL** ONDERDELENLIJST | **CZ** SEZNAM DÍLŮ | **S** KOMPON-
ENTLISTA | **SK** ZOZNAM DIELOV | **SI** SEZNAM SESTAVNIH DELOV
HU ALKATRÉSZJEGYZÉK | **RO** LISTA DE PIESE



MONTAGEANLEITUNG



MONTAGEANLEITUNG

Stellen Sie Ihre Dusche an einem Ort auf, an dem sie so lange wie möglich direktem Sonnenlicht ausgesetzt ist

1. Verbinden Sie den Duschkopf mit dem Duschrohr. (Bild 1a/1b) Hinweis: Verwenden Sie keinen Schraubenschlüssel. Vergessen Sie nicht die Dichtung einzusetzen.
2. Montieren Sie den Duschuß auf einem festen Untergrund / Betonplatte/ Holzplatte.

Verwenden Sie dazu die 4 Schrauben, Muttern und Dichtungen. (Bild 2) Dazu können Sie einen Schraubenschlüssel verwenden.

3. Schließen Sie die Fußdusche an die Dusche an. (Bild 3a/3b) Vergessen Sie nicht die Dichtung einzusetzen.
4. Schrauben Sie den Schlauchadapter an den Wassereingang der Dusche an. (Bild 4)
5. Stecken Sie den Gartenschlauch auf den Schlauchadapter. (Bild 5)

ERSTEINRICHTUNG DER DUSCHHE

1. Drehen Sie den Duschkahn auf GANZ AUF HEISS. HINWEIS: Wird der Schlauch gefüllt, wenn das Ventil auf Position „Heiß“ steht, bleiben keine Luftblasen in der Dusche zurück. Diese Maßnahme wird nur bei der Ersteinstellung durchgeführt.
2. Drehen Sie den Wasserhahn auf, um die Dusche mit Wasser zu füllen. Es dauert 2 bis 3 Minuten, um die 18l- oder 20l-Dusche zu füllen, und 4 bis 6 Minuten bei der 40l-Dusche.
3. Sobald Wasser aus dem Duschkopf fließt, den Duschkahn zudrehen. Ist der Duschkahn zu

gedreht, beginnt sich das Wasser im Duschschlauch zu erhitzen.

4. Je nach Sonnenscheinstärke und Außentemperatur dauert es ein bis zwei Stunden bis das Wasser vollständig aufgeheizt ist.
5. Bei starkem Sonnenschein kann das Duschwasser eine Temperatur von 60° C erreichen. ACHTUNG: Um Verbrennungen zu vermeiden, den Duschkahn vor dem Duschen auf Kaltes Wasser (blau) drehen. Dann gewünschte Temperatur einstellen.

WINTERVORBEREITUNG

1. Wasserschlauch zudrehen und abnehmen.
2. Drehen Sie die Kappe vom Ablassventil ab.
Das Wasser wird nun automatisch aus der Dusche fließen.
3. Duschteile säubern und trocknen.
4. Aus technischen Gründen wird immer ein kleiner Wasseranteil in der Dusche zurückbleiben, daher ist es unbedingt notwendig die Dusche über den Winter an einem dunklen und trockenen Ort aufzubewahren und vor Frost zu schützen.

GEWÄHRLEISTUNG

Für die Geltendmachung von Gewährleistungsansprüchen beachten Sie bitte Folgendes:

- Wir bieten für dieses Produkt einen Gewährleistungsanspruch für einen Zeitraum von 2 Jahren ab Kauf des Produktes. In diesem Zeitraum stehen wir dafür ein, dass der von uns gelieferte Artikel frei von Fabrikations- und/oder Materialfehlern ist.
- Unsere Gewährleistungsverpflichtung erstreckt sich nicht auf Mängel, Fehler oder Schäden, die durch unsachgemäße oder gewaltsame Bedienung des Kunden oder nicht zum Verantwortungsbereich von uns gehörige dritte Personen entstehen.
- Dasselbe gilt bei Nichtbefolgung der Betriebs- oder Wartungsanweisungen, bei Überbeanspruchung oder sonstige Eingriffe in die gelieferte Ware sowie dann, wenn an von uns gelieferten Artikeln Änderungen vorgenommen,

KUNDENDIENST

vielen Dank, dass Sie sich für ein Produkt von uns entschieden haben. Unsere Produkte unterliegen einer strengen Qualitäts-Endkontrolle. Trotzdem kann nicht ausgeschlossen werden, dass Funktionsstörungen oder Defekte auftreten. Sollte das von Ihnen erworbene Produkt wider Erwarten nicht einwandfrei funktionieren oder

ACHTUNG

1. Bitte kein Salz oder andere Frostschutzmethoden/mittel verwenden
2. Empfohlener Wasserdruck = maximal 3,5 bar
3. Beim Abduschen bitte die Dusche zunächst immer erst auf kalt stellen, um ein Verbrennen bzw. Verletzungen zu vermeiden.

Teile ausgewechselt oder für diese Waren Verbrauchsmaterialien verwendet werden, die nicht den Originalspezifikationen entsprechen.

- Ansprüche des Kunden auf Schadenersatz, z. B. wegen Nichterfüllung, Verschulden bei Vertragsschluss, Verletzung vertraglicher Nebenverpflichtungen für Mangelfolgeschäden, aus unerlaubter Handlung und sonstigen Rechtsgründen sind ausgeschlossen. Dies gilt nicht für die Haftung wegen des Fehlens einer zugesicherten Eigenschaft, wegen Vorsatzes oder grober Fahrlässigkeit.
- Frostschäden und mechanische Beschädigungen sind vom Gewährleistungsanspruch ausgeschlossen

Bitte verstehen Sie, dass die Ausführung eines Gewährleistungsanspruches die strikte Einhaltung der jeweiligen Montageanleitung bzw. Bedienungsanleitung voraussetzt.

sonst nicht in Ordnung sein, dann wenden Sie sich bitte direkt an unseren Kundendienst.

Unser Kundendienst steht Ihnen selbstverständlich auch nach Ablauf der Gewährleistungsfrist zur Verfügung.



**BITTE NICHT AN DAS
GESCHÄFT ZURÜCKGEBEN!**

Fragen? Probleme? Fehlende Teile?
Unser Kundendienst hilft gerne weiter.

Waterman Kundendienst

Bahnhofstr. 68, 73240 Wendlingen

Tel.: +49 (0) 7024/4048666

Fax: +49 (0) 7024/4048667

E-Mail: service@waterman-pool.com

Obsah je uzamčen

Dokončete, prosím, proces objednávky.

Následně budete mít přístup k celému dokumentu.



Proč je dokument uzamčen? Nahněvat Vás rozhodně nechceme. Jsou k tomu dva hlavní důvody:

- 1) Vytvořit a udržovat obsáhlou databázi návodů stojí nejen spoustu úsilí a času, ale i finanční prostředky. Dělali byste to Vy zadarmo? Ne*. Zakoupením této služby obdržíte úplný návod a podpoříte provoz a rozvoj našich stránek. Třeba se Vám to bude ještě někdy hodit.

**) Možná zpočátku ano. Ale vězte, že dotovat to dlouhodobě nelze. A rozhodně na tom nezbohatneme.*

- 2) Pak jsou tady „roboti“, kteří se přiživují na naší práci a „vysávají“ výsledky našeho úsilí pro svůj prospěch. Tímto krokem se jim to snažíme překazit.

A pokud nemáte zájem, respektujeme to. Urgujte svého prodejce. A když neuspějete, rádi Vás uvidíme!