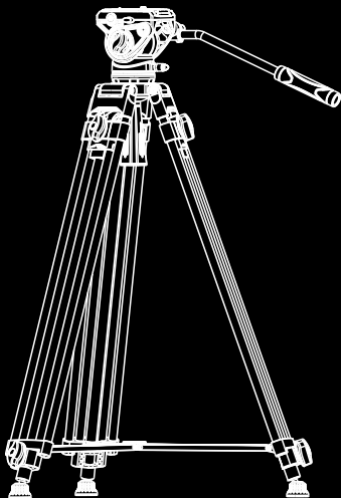


Rollei

Video stativ | Video stativ



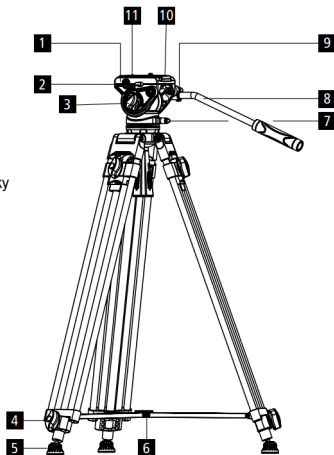
www.rollei.cz

Komponenty

- | | | | |
|---|---------------------------|----|-----------------------|
| 1 | Závit 3/8" | 6 | Středový pól |
| 2 | Zámek rychloupínací desky | 7 | Blokování osy otáčení |
| 3 | Blokování osy náklonu | 8 | Rukojeť |
| 4 | Zámek nohou | 9 | Šroub 3/8" |
| 5 | Gumové nožičky | 10 | Rychloupínací deska |
| | | 11 | Uzamykatelná rukojeť |

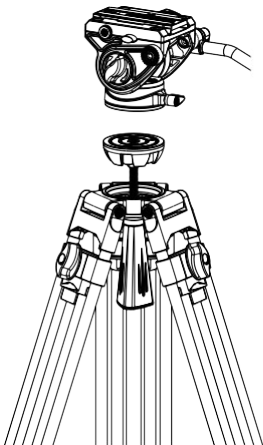
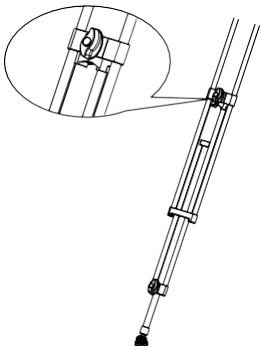
Komponenty

- | | |
|----|--|
| 1 | Stativový závit (3/8") |
| 2 | Bezpečnostní tlačítko rychloupínací destičky |
| 3 | Zajišťovací knoflík náklonu |
| 4 | Tlačítko pro uzamčení trubky |
| 5 | Gumové nožičky |
| 6 | Aretace nohou |
| 7 | Tlačítko pro uzamčení panorámování |
| 8 | Rukojeť |
| 9 | Šroub 3/8" |
| 10 | Rychloupínací deska |
| 11 | Blokovací páka rukojeti |



Nastavení délky nohou

Otevřete aretační knoflík trubky a nastavte délku nohy do požadované výšky. Poté knoflík opět zamkněte.



Videohlava

Našroubujte videohlavu na nivelační jednotku stativu a zajistěte ji protišrouby na spodní straně nivelační jednotky. Tímto způsobem je videohlava pevně připevněna ke stativu a nemůže náhodně spadnout. Poté připevněte nivelační jednotku ke stativu a utáhněte ji pomocí rukojeti zesponu.

Obsah je uzamčen

Dokončete, prosím, proces objednávky.

Následně budete mít přístup k celému dokumentu.



Proč je dokument uzamčen? Nahněvat Vás rozhodně nechceme. Jsou k tomu dva hlavní důvody:

1) Vytvořit a udržovat obsáhlou databázi návodů stojí nejen spoustu úsilí a času, ale i finanční prostředky. Dělali byste to Vy zadarmo? Ne*. Zakoupením této služby obdržíte úplný návod a podpoříte provoz a rozvoj našich stránek. Třeba se Vám to bude ještě někdy hodit.

**) Možná zpočátku ano. Ale vězte, že dotovat to dlouhodobě nelze. A rozhodně na tom nezbohatneme.*

2) Pak jsou tady „roboti“, kteří se přiživují na naší práci a „vysávají“ výsledky našeho úsilí pro svůj prospěch. Tímto krokem se jim to snažíme překazit.

A pokud nemáte zájem, respektujeme to. Urgujte svého prodejce. A když neuspějete, rádi Vás uvidíme!