

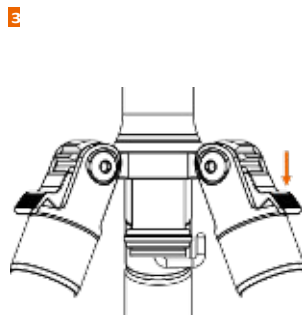
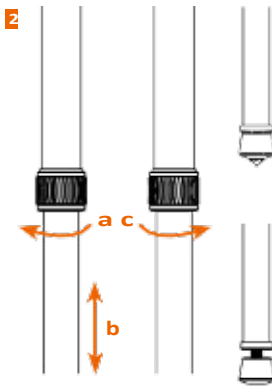
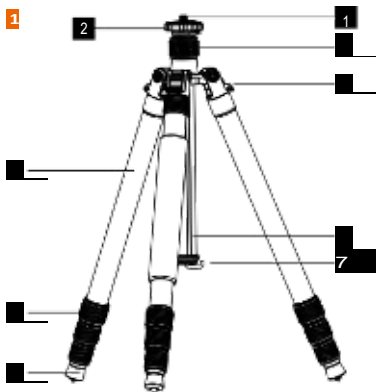
Rollei

Rollei tripod A2 Carbon Black

Návod



www.rollei.cz



1. Součásti stativu

- 1) 3/8" závit
- 2) Základní deska
- 3) Zamykací knoflík středového sloupku
- 4) Noha stativu
- 5) Blokovací mechanismus nohy
- 6) Knoflík pro nastavení úhlu
- 7) Středový sloupec
- 8) Háček
- 9) Odnímatelné gumové nožičky

2. Nastavení výšky stativu

Jak je znázorněno na obrázku 2, otočte zajišťovací mechanismus nohy o 1/4 otáčky ve směru hodinových ručiček, aby se otevřel. Poté vytáhněte nohu na požadovanou délku a znovu utáhněte zajišťovací mechanismus nohy.

3. Nastavení úhlu nohou

Nohy tohoto stativu lze nastavit ve třech různých úhlech (vysoký, střední a nízký), protože má tři polohy aretace. Pro nastavení úhlu posuňte nohu trochu ve směru středového sloupku. Poté můžete uvolnit tlačítko úhlového nastavení, držet je stisknuté a posunout nohu nahoru nebo dolů v požadovaném úhlu.



1. Komponenty statívu

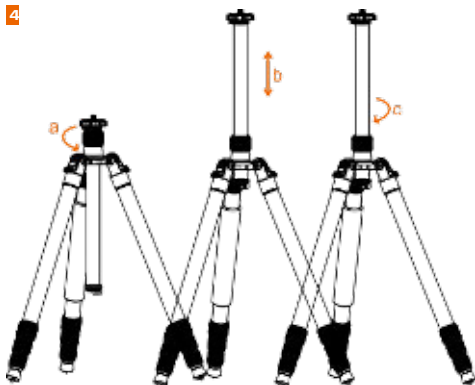
- 1) 3/8" závit
- 2) Základná doska
- 3) Uzamykací gombík stredového stĺpika
- 4) Noha statívu
- 5) Nožný blokovací mechanismus
- 6) Gombík na nastavenie uhla
- 7) Stredový stĺpik
- 8) Háčik
- 9) Odnímateľné gumové nožičky

2. Nastavenie výšky statívu

Ako je znázornené na obrázku 2, otočte blohovací mechanismus nôh o 1/4 otáčky v smere hodinových ručičiek, aby sa otvoril. Potom vytiahnite nohu na požadovanú dĺžku a znovu utiahnite mechanismus blokovania nohy.

3. Nastavenie uhla nôh

Nohy tohto statívu možno nastaviť v troch rôznych uhloch (vysoký, stredný a nízký), pretože má tri polohy aretácie. Ak chcete nastaviť uhol, posuňte nohu trochu v smere stredového stĺpika. Potom môžete uvoľniť tlačidlo nastavenia uhla, podržať ho a posunúť nohu nahor alebo nadol v požadovanom uhle.



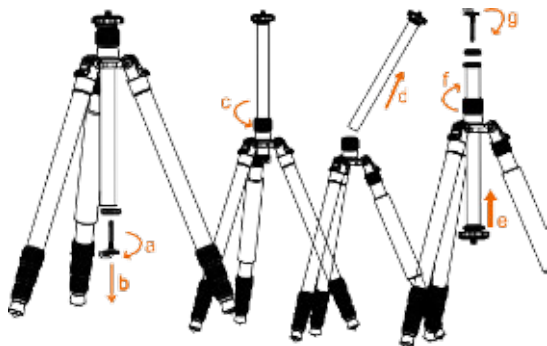
4. Nastavení středového sloupku

Otevřete zámek středového sloupku otáčením proti směru hodinových ručiček. Poté můžete středovým sloupkem pohybovat nahoru a dolů. Zamkněte jej otočením zámků středového sloupku ve směru hodinových ručiček do potřebné polohy.

Doporučujeme středový sloupek zcela nevysouvat, protože v takovém případě stativ ztratí stabilitu.

5. Oboustranný středový sloupek

Pri fotografování v blízkosti země můžete středový sloupek vložit do stativu obráceně. Otevřete proto zámek středového sloupku a odstraňte háček ve spodní části středového sloupku. Poté můžete středový sloupek zcela vytáhnout a vložit jej obráceně. Ujistěte se, že drážka středového sloupku odpovídá čepu na vnitřní straně ramene stativu, poté opět připevněte háček a zajistěte středový sloupek v potřebné poloze. Kromě toho najdete v obsahu krabice také krátký středový sloupek. Můžete vložit krátký středový sloupek místo dlouhého a fotografovat blízko země.



4. Nastavenie stredového stĺpika

Otáčaním proti smeru hodinových ručičiek otvorte zámok stredového stĺpika. Potom môžete stredový stĺpik posúvať hore a dole. Zamknite ho otočením zámků stredového stĺpika v smere hodinových ručičiek do požadovanej polohy.

Neodporúčame úplne vysunúť stredový stĺpik, pretože by sa tým stratila stabilita statívu.

5. Obojstranný stredový stĺpik

Pri fotografování v blízkosti zeme môžete stredový stĺpik do statívu zasunúť opačne. Ak to chcete urobiť, otvorte zámok stredového stĺpika a odstráňte háčik v spodnej časti stredového stĺpika. Potom môžete stredový stĺpik úplne vytiahnuť a zasunúť ho opačne. Uistite sa, že drážka stredového stĺpika sa zhoduje s čapom na vnútornej strane ramena statívu, potom opäť nasadte háčik a zaistite stredový stĺpik na svojom mieste. Okrem toho v obsahu škatule nájdete aj krátky stredový stĺpik. Krátky stredový stĺpik môžete vložiť namiesto dlhého a fotografovať v blízkosti zeme.

Obsah je uzamčen

Dokončete, prosím, proces objednávky.

Následně budete mít přístup k celému dokumentu.



Proč je dokument uzamčen? Nahněvat Vás rozhodně nechceme. Jsou k tomu dva hlavní důvody:

1) Vytvořit a udržovat obsáhlou databázi návodů stojí nejen spoustu úsilí a času, ale i finanční prostředky. Dělali byste to Vy zadarmo? Ne*. Zakoupením této služby obdržíte úplný návod a podpoříte provoz a rozvoj našich stránek. Třeba se Vám to bude ještě někdy hodit.

**) Možná zpočátku ano. Ale vězte, že dotovat to dlouhodobě nelze. A rozhodně na tom nezbohatneme.*

2) Pak jsou tady „roboti“, kteří se přiživují na naší práci a „vysávají“ výsledky našeho úsilí pro svůj prospěch. Tímto krokem se jim to snažíme překazit.

A pokud nemáte zájem, respektujeme to. Urgujte svého prodejce. A když neuspějete, rádi Vás uvidíme!