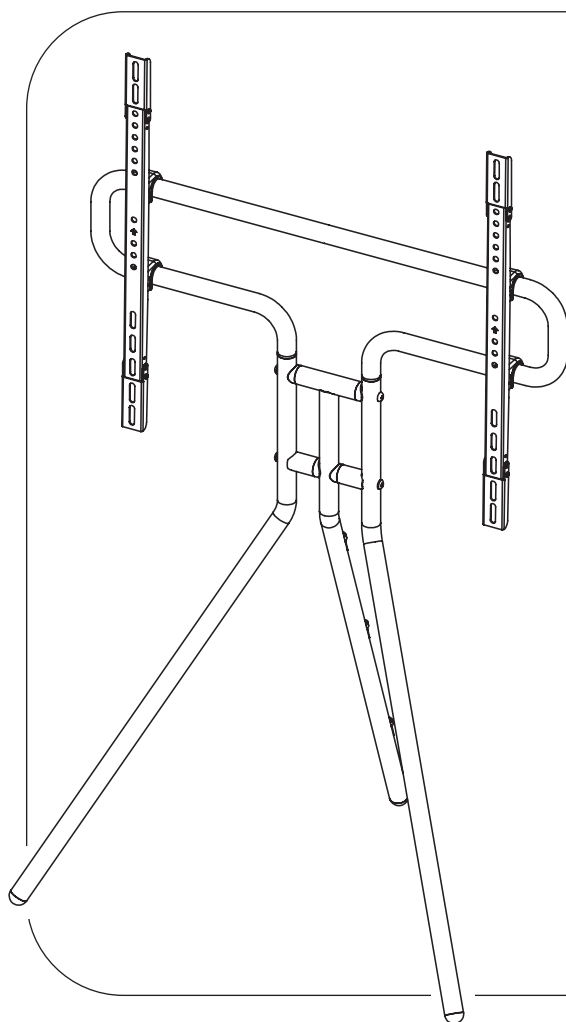


hama

00
118092
118093
118099

TV Stand

TV-Bodenständer



Operating Instructions

GB

Bedienungsanleitung

D

Mode d'emploi

F

Instrucciones de uso

E

Руководство по эксплуатации

RUS

Istruzioni per l'uso

I

Gebruiksaanwijzing

NL

Οδηγίες χρήσης

GR

Instrukcja obsługi

PL

Használati útmutató

H

Návod k použití

CZ

Návod na použitie

SK

Manual de instruções

P

Kullanma kılavuzu

TR

Manual de utilizare

RO

Bruksanvisning

S

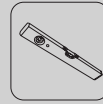
Käyttöohje

FIN

Ръководство за обслужване

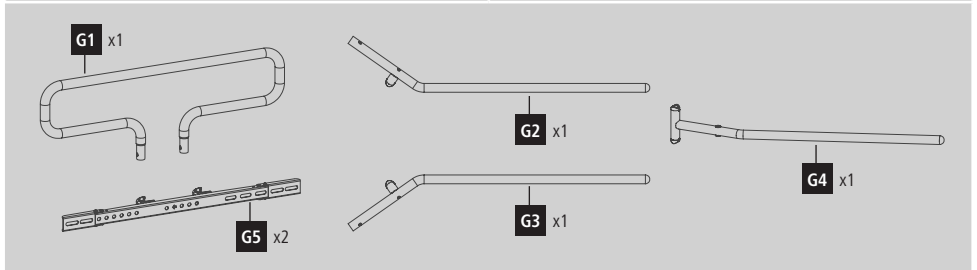
BG

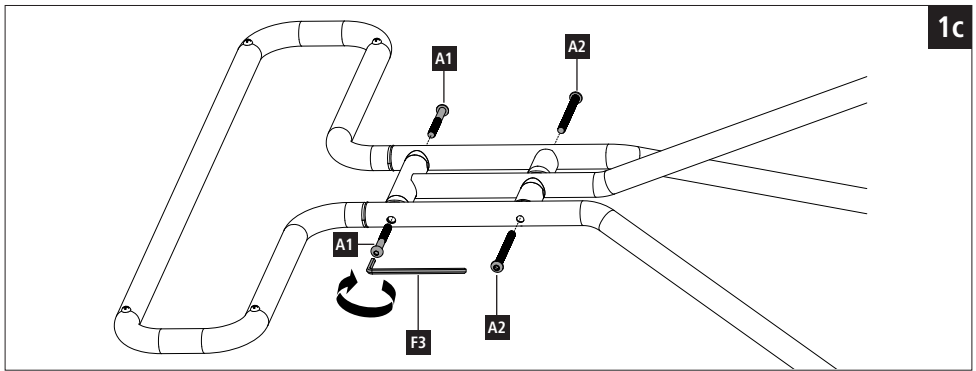
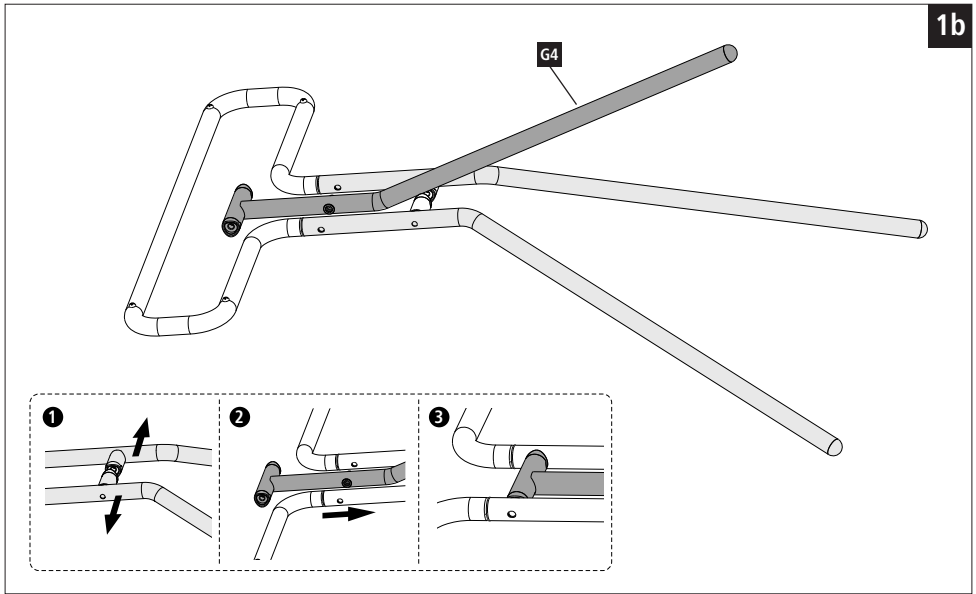
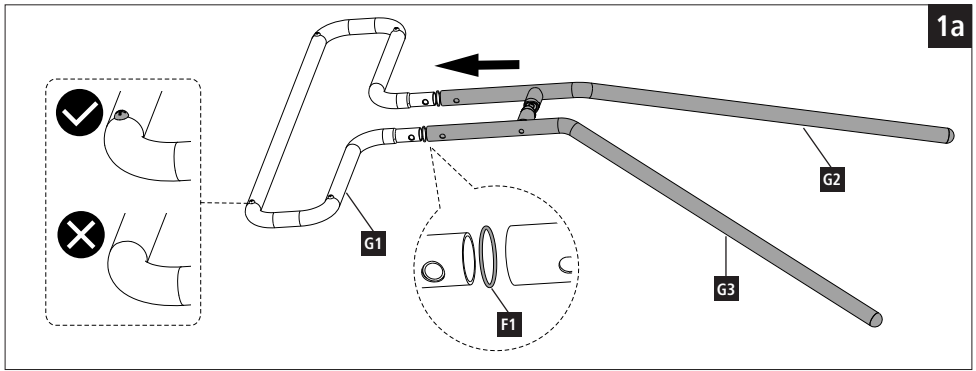
Required tools / Benötigte Werkzeuge



Installation kit / Montagesatz

	(A1) M8x60 (x2)		(D1) M8x12 (x4)
	(A2) M8x80 (x2)		(D2) M8x20 (x4)
	(B1) M6/M8 (x4)		(D3) M8x30 (x4)
	(B2) M8x10 (x4)		(D4) M8x45 (x4)
	(B3) M8x20 (x4)		(F1) (x2)
	(C1) M6x12 (x4)		(F2) (x3)
	(C2) M6x20 (x4)		(F3) (x1)





Obsah je uzamčen

Dokončete, prosím, proces objednávky.

Následně budete mít přístup k celému dokumentu.



Proč je dokument uzamčen? Nahněvat Vás rozhodně nechceme. Jsou k tomu dva hlavní důvody:

- 1) Vytvořit a udržovat obsáhlou databázi návodů stojí nejen spoustu úsilí a času, ale i finanční prostředky. Dělali byste to Vy zadarmo? Ne*. Zakoupením této služby obdržíte úplný návod a podpoříte provoz a rozvoj našich stránek. Třeba se Vám to bude ještě někdy hodit.

**) Možná zpočátku ano. Ale vězte, že dotovat to dlouhodobě nelze. A rozhodně na tom nezbohatneme.*

- 2) Pak jsou tady „roboti“, kteří se přiživují na naší práci a „vysávají“ výsledky našeho úsilí pro svůj prospěch. Tímto krokem se jim to snažíme překazit.

A pokud nemáte zájem, respektujeme to. Urgujte svého prodejce. A když neuspějete, rádi Vás uvidíme!