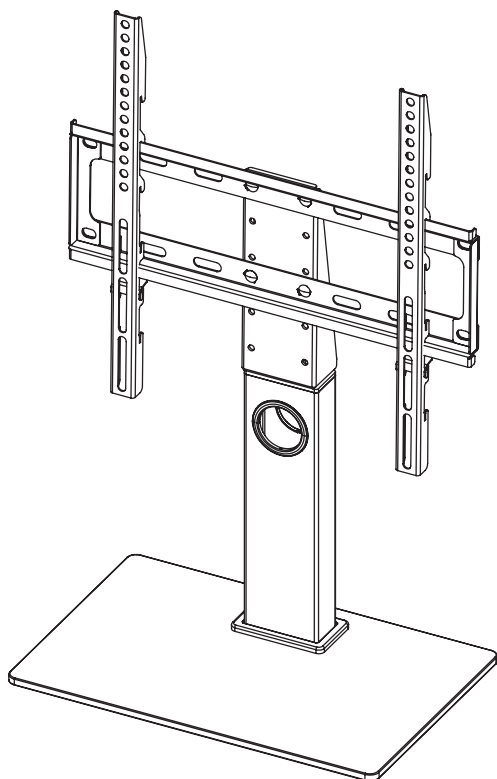


## TV Stand

## TV-Standfuß



Operating Instructions

Bedienungsanleitung

Mode d'emploi

Istruccioni de uso

Руководство по эксплуатации

Istruzioni per l'uso

Gebruiksaanwijzing

Οδηγίες χρήσης

Instrukcja obsługi

Használati útmutató

Návod k použití

Návod na použitie

Manual de instruções

Kullanma kılavuzu

Manual de utilizare

Bruksanvisning

Käyttöohje

Ръководство за обслужване

**GB**

**D**

**F**

**E**

**RUS**

**I**

**NL**

**GR**

**PL**

**H**

**CZ**

**SK**

**P**

**TR**

**RO**

**S**

**FIN**

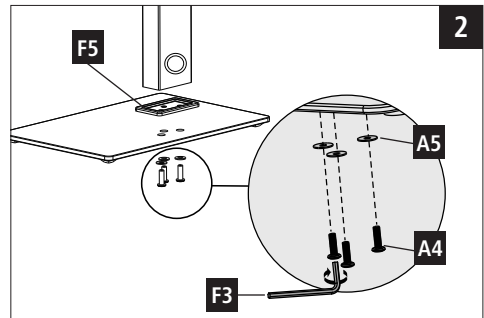
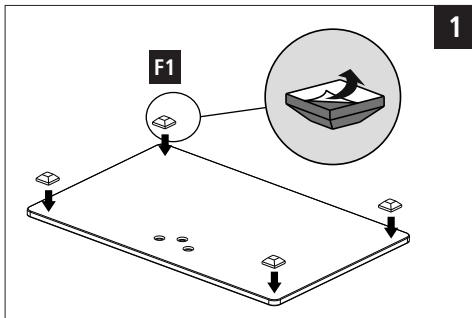
**BG**

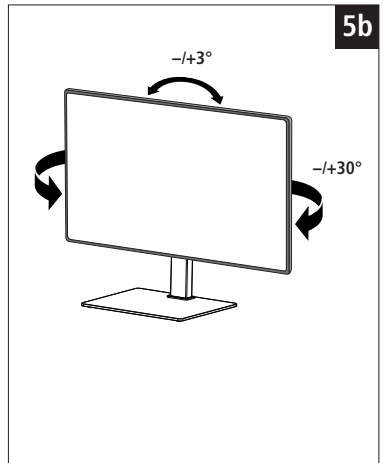
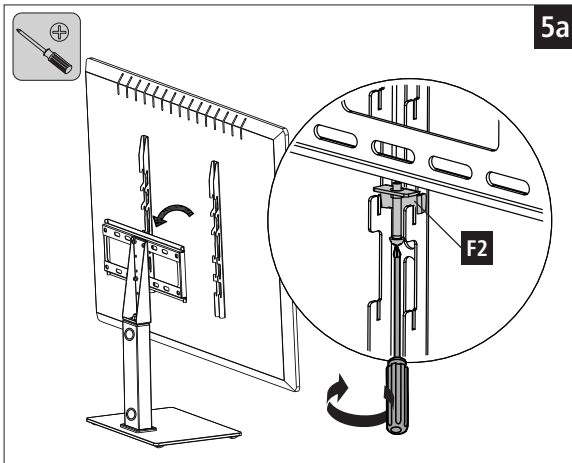
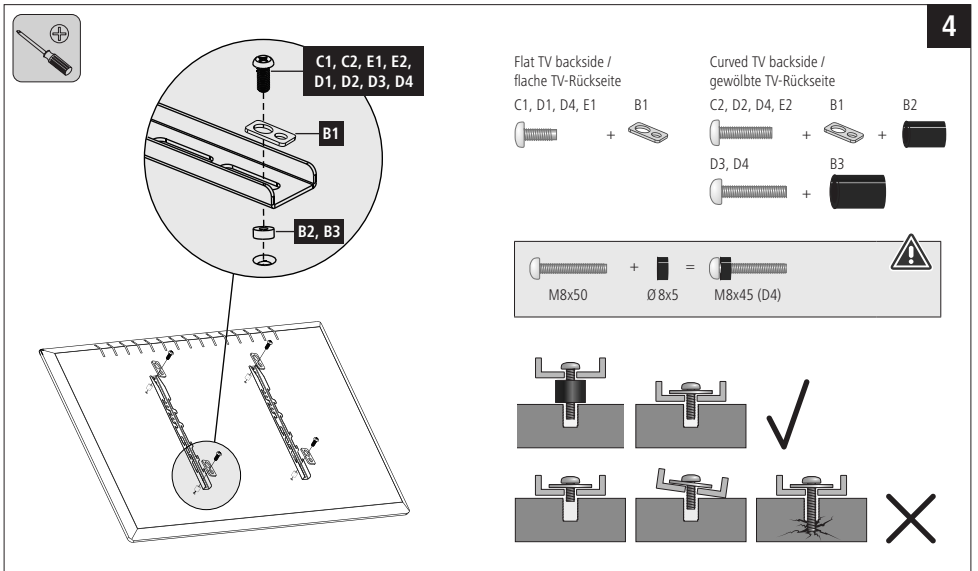
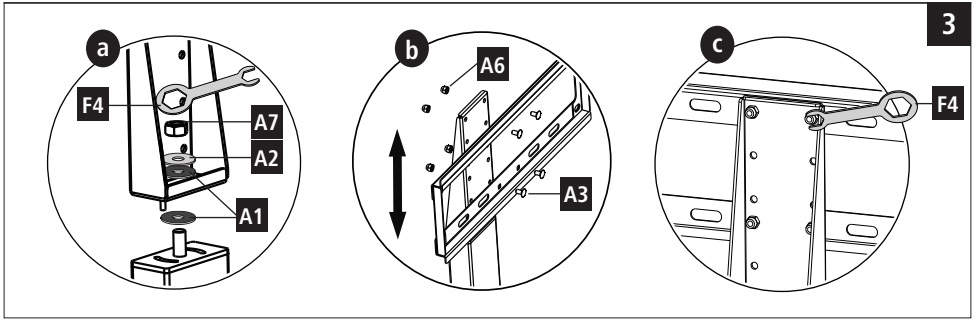
Required tools / Benötigte Werkzeuge



Installation kit / Montagesatz

	(A1) M10 (x2)		(D1) M8x12 (x4)
	(A2) M10 (x1)		(D2) M8x20 (x4)
	(A3) M6x16 (x4)		(D3) M8x30 (x4)
	(A4) M8x25 (x3)		(D4) M8x45 (x4)
	(A5) M8 (x3)		(E1) M4x12 (x4)
	(A6) M6 (x4)		(E2) M4x20 (x4)
	(A7) M10 (x1)		(F1) (x4)
	(B1) M6/M8 (x4)		(F2) (x2)
	(B2) M8x10 (x4)		(F3) (x1)
	(B3) M8x20 (x4)		(F4) (x1)
	(C1) M6x12 (x4)		(F5) (x1)
	(C2) M6x20 (x4)		





# Obsah je uzamčen

**Dokončete, prosím, proces objednávky.**

**Následně budete mít přístup k celému dokumentu.**



**Proč je dokument uzamčen? Nahněvat Vás rozhodně nechceme. Jsou k tomu dva hlavní důvody:**

- 1) Vytvořit a udržovat obsáhlou databázi návodů stojí nejen spoustu úsilí a času, ale i finanční prostředky. Dělali byste to Vy zadarmo? Ne\*. Zakoupením této služby obdržíte úplný návod a podpoříte provoz a rozvoj našich stránek. Třeba se Vám to bude ještě někdy hodit.

*\*) Možná zpočátku ano. Ale vězte, že dotovat to dlouhodobě nelze. A rozhodně na tom nezbohatneme.*

- 2) Pak jsou tady „roboti“, kteří se přiživují na naší práci a „vysávají“ výsledky našeho úsilí pro svůj prospěch. Tímto krokem se jim to snažíme překazit.

A pokud nemáte zájem, respektujeme to. Urgujte svého prodejce. A když neuspějete, rádi Vás uvidíme!