



# Whisper Flex

přenosný ventilátor

návod k použití

DUUX

## Děkujeme, že jste si vybrali Duux.

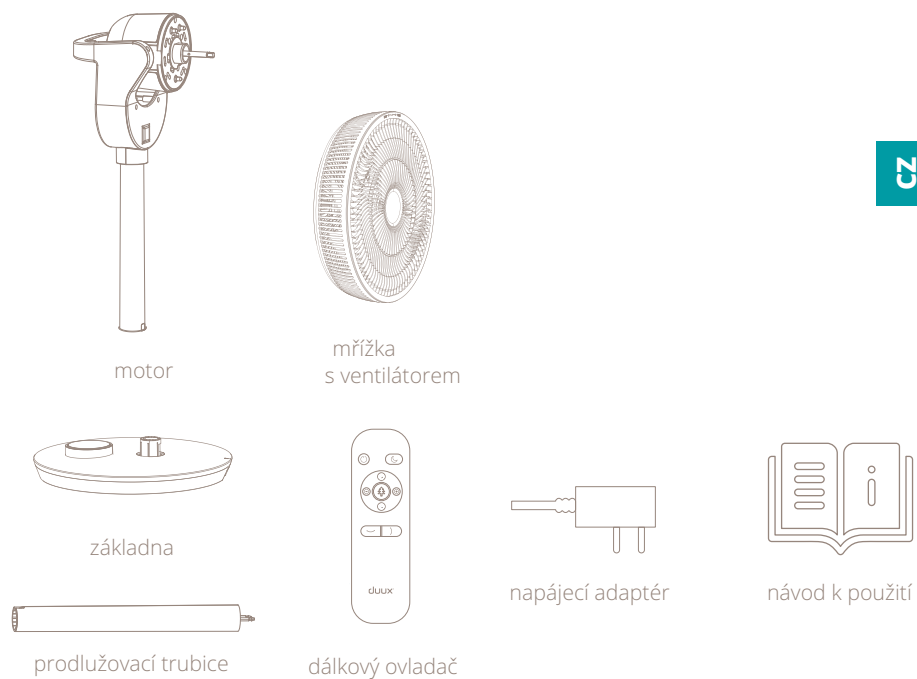
Těší nás, že jste se rozhodli přečíst si návod k novému teplovzdušnému a chladicímu ventilátoru! Zákazníci často návody přehlížejí a snaží se sami zjistit, jak přístroj funguje. Výzkumy však ukazují, že ti, kdo pokyny k obsluze čtou, se s přístrojem seznámí mnohem rychleji a využívají jej efektivněji než ti, kdo postupují metodou pokusu a omylu.

My z firmy Duux chápeme důležitost pohodlného a zdravého prostředí pro život. Snaha o konstrukci atraktivních, funkčních a účinných výrobků pro zdravý životní styl je tím, co nás každý den motivuje k lepším výkonům. Prostřednictvím našich výrobků z oboru péče o vzduch se snažíme docílit co nejlepší kvality vzduchu ve vnitřních prostorech.

Seznamte se s ventilátorem, který vás překvapí něžným vánkem, stejně jako rázným poryvem větru a čímkoliv mezi tím. Ventilátor Duux Whisper Flex má 26 nastavení. Tak si můžete vždy připravit dokonalé proudění vzduchu. Díky funkci vodorovného a svislého kmitání nabízí ventilátor Whisper Flex příjemné ochlazení do každé místnosti. Zvolte si, jakému režimu dáváte přednost: stálé rychlosti, „přirozenému větru“ nebo možná zvolíte noční režim, který vás ukolébá do spánku jemným vánkem. Samostatně dostupná dokovací stanice s akumulátorem umožní přístroj volně přemisťovat bez starosti o kabely.

Přečtěte si pozorně návod, abyste mohli ventilátor Whisper Flex využít co nejlépe.

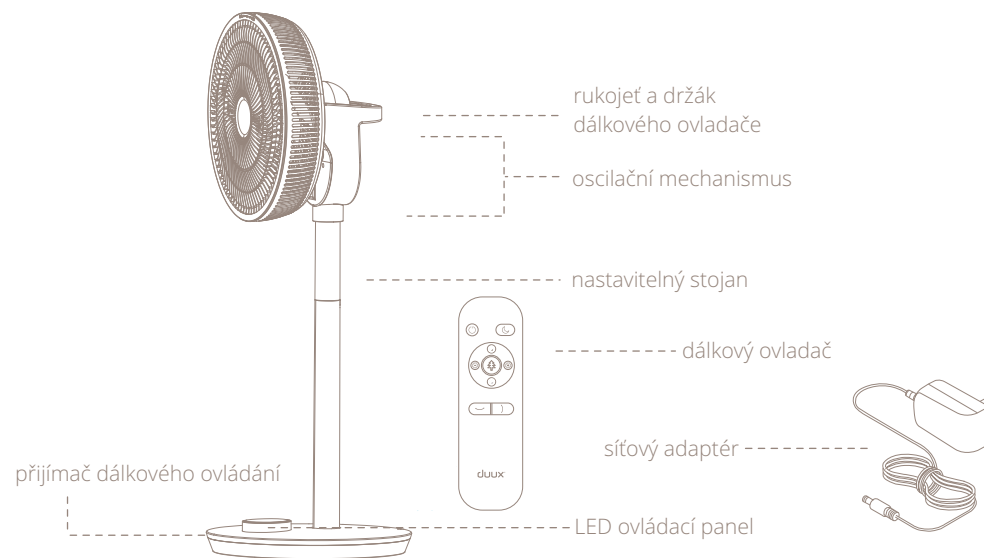
## Obsah balení



## Obsah

1. Představení výrobku
2. Montáž a používání
3. Údržba
4. Ovládání
5. Technické parametry

## 1. Představení výrobku



### Jednotlivé části

Jednotlivé části jsou balené samostatně, jak je popsáno v následujících kapitolách.

- |   |                      |   |   |   |                 |
|---|----------------------|---|---|---|-----------------|
| 1 | Návod k použití      | 4 | Motor   | 7 | Síťový adaptér  |
| 2 | Základní jednotka    | 5 | Přední/zadní mřížka + listy rotoru                          | 8 | Dálkový ovladač |
| 3 | Prodlužovací trubice | 6 | Nářadí (uzamykací prstenec + plastový šroub + kovový šroub) |   |                 |

## 2. Montáž a používání

### Čtěte před zahájením montáže:

- Při používání elektrických zařízení je třeba vždy dodržovat základní bezpečnostní opatření, abyste předešli úrazu elektrickým proudem.
- Než budete zařízení používat, důkladně si přečtěte celý návod k použití.

### ⚠ Obecná varování

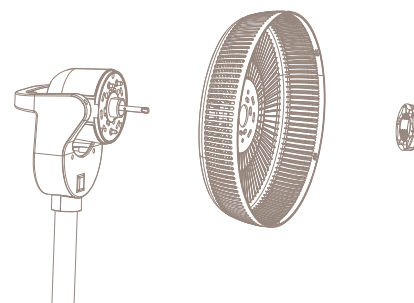
- Výhradně pro vnitřní použití. Nepoužívejte v komerčním, průmyslovém a venkovním prostředí.
- Nepoužívejte zařízení v blízkosti hořlavých či výbušných látek nebo paliv. Nikdy nepoužívejte žádné barvy, čisticí spreje, insekticidní nebo podobné spreje v blízkosti zařízení; mohlo by dojít k deformaci plastových částí nebo k poškození elektroniky.
- Nepoužívané zařízení, zařízení před údržbou, čištěním a transportem vždy vypněte a vytáhněte kabel ze zásuvky.
- Napájecí kabel nesmí vést pod rohožkami, kobercí a nábytkem. Mohlo by dojít k poškození kabelu/adaptéru, způsobit přehřátí a požár.
- Kabel nevedte přes dveře nebo místa, kde by mohlo dojít k jeho poškození nebo zakopnutí.
- Přístroj používejte výhradně ve vzpřímené poloze na plochém vodorovném povrchu (i během transportu) a nejméně 50 cm od jiných objektů.
- Nikdy nevkládejte prsty či jiné objekty do otvorů v krycí mřížce, když je přístroj v provozu, abyste předešli zranění a poškození zařízení.
- Neblokujte, nezakrývejte a neomezujte vstup/výstup vzduchu, je-li přístroj v činnosti.
- Nikdy nepoužívejte jeden prodlužovací kabel k napájení více elektrických zařízení.
- Nikdy nepoužívejte zařízení v blízkosti okenního otvoru. Déšť by mohl způsobit úraz elektrickým proudem.
- Nepoužívejte zařízení, je-li poškozené nebo nefunguje-li správně.
- Nemanipulujte se zařízením, které má poškozený napájecí kabel nebo zástrčku.
- Nepřipevňujte přístroj na stěnu nebo strop.
- Nemanipulujte se zařízením, má-li odstraněný nebo poškozený kryt.
- Nepoužívejte přístroj v bazénech, koupelnách a podobných místech s vysokou vlhkostí.
- Nepoužívejte zařízení na místech s výbušným

prostředím, kde se nacházejí hořlavé kapaliny, plyny nebo prach.

- Zajistěte volný prostor nejméně 50 cm kolem celého zařízení bez hořlavých materiálů.
- Dohlížejte na děti a domácí zvířata, je-li zařízení v provozu.
- Nenechte děti, aby si s přístrojem hrály.
- Netahejte přístroj za přívodní kabel.
- Je-li dodávaný napájecí kabel poškozený, je třeba, aby jej elektrikář nebo jiná kvalifikovaná osoba nahradila a předešlo se úrazu elektrickým proudem.
- Zdroj napájení musí odpovídat technickým údajům uvedeným na štítku na přístroji.
- Optimální účinnosti dosáhnete, zavřete-li dveře a okna.
- Záclony a závěsy při prudkém slunci zatáhněte.
- Nezapínejte přístroj, pokud jste zjistili, že je poškozený, má poškozený kabel nebo zástrčku, nebo když přístroj nepracuje správně, či vykazuje jiné známky poruchy. Kompletní výrobek vraťte na místo prodeje nebo kvalifikovanému elektrikáři, který jej prohlédne či opraví. Vždy žádejte originální náhradní díly. Zařízení (včetně kabelu a zástrčky) smí otvírat a opravovat výhradně pověřená a kvalifikovaná osoba.
- Pouze profesionálové smí přístroj rozebírat a upravovat.
- Toto zařízení smí být používáno výhradně k popsanému účelu. Jakémkoliv jiné použití je považováno za chybné. Uživatel, nikoliv výrobce, nese zodpovědnost za případné škody a zranění jakéhokoliv druhu způsobené nesprávným použitím.
- Tento přístroj není určen k tomu, aby byl používán osobami (včetně dětí) s omezenými fyzickými, smyslovými nebo rozumovými schopnostmi, ani osobami s nedostatečnými zkušenostmi a znalostmi, pokud nejsou pod dohledem a nedostanou pokyny, jak přístroj používat, od osoby, která je zodpovědná za jejich bezpečnost.
- Děti musí mít být pod dohledem, aby si s tímto přístrojem nehrály.
- Než z ventilátoru odstraníte krycí mřížku, musí být přístroj odpojený od zdroje elektrického proudu.

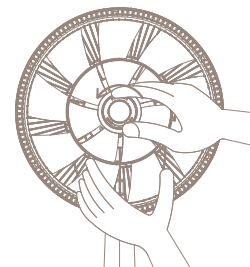
## Montáž výrobku

- 1 Umístěte zadní mřížku (díl 5) na motor (díl 4) a dotáhněte zamykacím prstencem (díl 6).

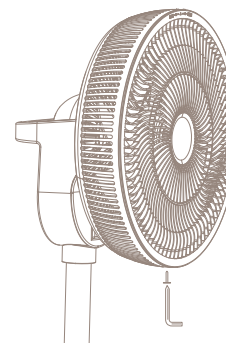


- 3 Pomocí plastového šroubu (díl 6) zajistěte listy ventilátoru.

- ⚠ Poznámka: Šroub dotáhněte pevně proti směru hodinových ručiček.

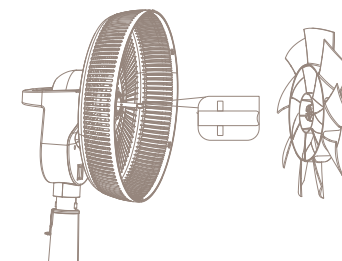


- 5 Zasadte dodávaný šroub (díl 6) do spodní mřížky a obě poloviny pevně spojte.

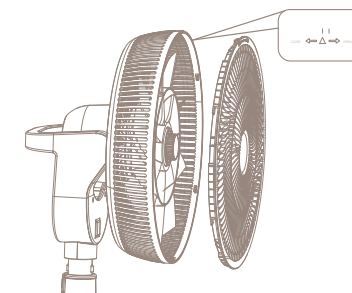


- 2 K motoru připevněte rotorové listy ventilátoru (díl 5).

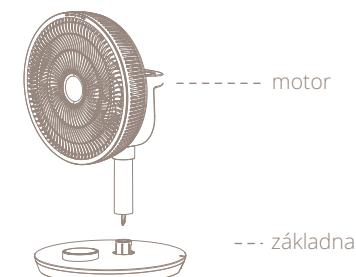
- ⚠ Poznámka: Dejte pozor, aby kolíky zapadly do drážek v listech ventilátoru.



- 4 Zajistěte přední mřížku (díl 5) a mírně ji pootočte po směru hodin, dokud nebude šipka na mřížce srovnána se značkou na levé straně.



- 6 Motor připojte ke konektoru v základně (díl 2). Podívejte se na bod 7, jak se připojuje prodlužovací trubice.



# Obsah je uzamčen

**Dokončete, prosím, proces objednávky.**

**Následně budete mít přístup k celému dokumentu.**



**Proč je dokument uzamčen? Nahněvat Vás rozhodně nechceme. Jsou k tomu dva hlavní důvody:**

- 1) Vytvořit a udržovat obsáhlou databázi návodů stojí nejen spoustu úsilí a času, ale i finanční prostředky. Dělali byste to Vy zadarmo? Ne\*. Zakoupením této služby obdržíte úplný návod a podpoříte provoz a rozvoj našich stránek. Třeba se Vám to bude ještě někdy hodit.

*\*) Možná zpočátku ano. Ale vězte, že dotovat to dlouhodobě nelze. A rozhodně na tom nezbohatneme.*

- 2) Pak jsou tady „roboti“, kteří se přiživují na naší práci a „vysávají“ výsledky našeho úsilí pro svůj prospěch. Tímto krokem se jim to snažíme překazit.

A pokud nemáte zájem, respektujeme to. Urgujte svého prodejce. A když neuspějete, rádi Vás uvidíme!