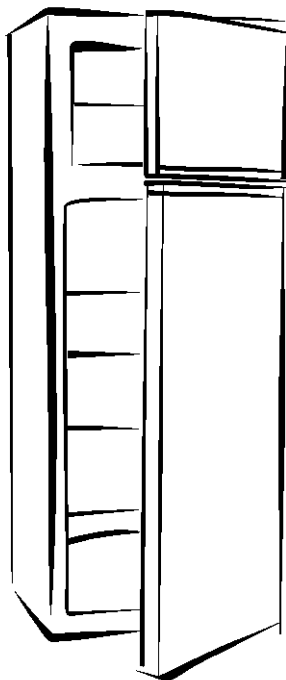


SNAIGĚ



FR24SM-PR

FR25SM-PR

FR26SM-PR

FR27SM-PR

CZ Návod k instalaci a obsluze

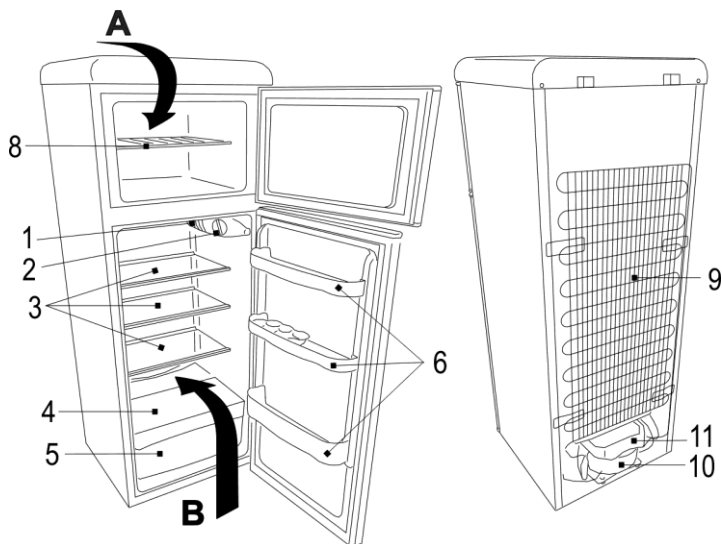
SK Návod na použitie

CHLADNIČKA- MRAZNIČKA

CHLADNIČKA

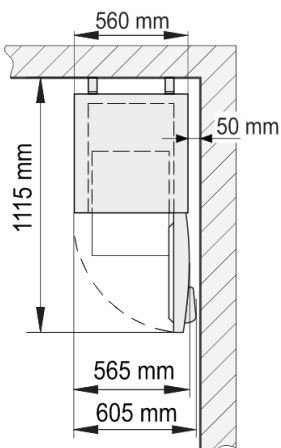
A - prostor mrazáku
B - prostor chladničky

A – mraziaci priestor
B – chladiaci priestor

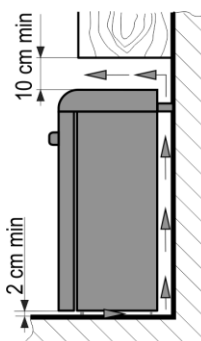


1

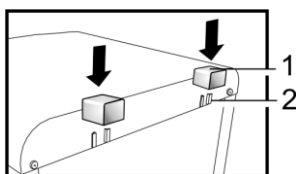
3



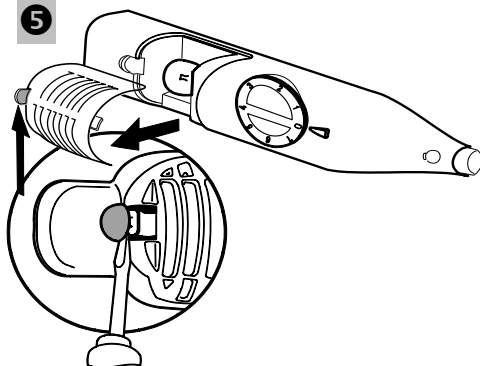
2



4



5



VÁŽENÍ KLIENTI!

POZORNĚ SI PŘEČTĚTE NÁVOD K OBSLUZE! Při nedodržení pokynů hrozí riziko úrazu, poškození spotřebiče a ztráty nároku na bezplatný záruční servis.

Výrobce ani prodejce zařízení neodpovídají za úrazy a škody způsobené jeho nesprávnou instalací a používáním.

Uchovejte návod k použití chladicího zařízení po celou dobu jeho provozu. V případě prodeje zařízení předejte návod k použití novému majiteli tohoto zařízení.

Všeobecné informace:

Tento spotřebič (dále jen chladnička) je chladničkou-mrazničkou se dvěma oddělenými prostory, přičemž mraznička je nahoře pro provoz v domácnostech. Prostor chladničky je určen ke krátkodobému skladování čerstvých potravin, prostor mrazáku je určen ke zmrazování a dlouhodobému skladování potravin.

BEZPEČNOSTNÍ POKYNY

Všeobecné bezpečnostní požadavky:

- **VAROVÁNÍ:** Dávejte pozor na to, aby nedošlo k zablokování či ucpání kteréhokoliv větracího otvoru uvnitř i zvenčí spotřebiče.
- **VAROVÁNÍ:** K urychlení odmrazování nepoužívejte žádná mechanická zařízení ani jiné prostředky.
- **VAROVÁNÍ:** Uvnitř prostoru pro skladování potravin nepoužívejte žádné elektrické spotřebiče, nejedná-li se o typ doporučený výrobcem.
- **VAROVÁNÍ:** Při umísťování spotřebiče na místourčení se ujistěte, že napájecí kabel není někdezachycen nebo zda nedošlo k jeho poškození.
- **VAROVÁNÍ:** Zezadu spotřebiče neumísťujte přenosné vícezásuvkové prodlužovací přívody nebo přenosné napájecí zdroje.
- **VAROVÁNÍ:** Spotřebič se musí likvidovat podle státních předpisů.



VAROVÁNÍ: Nepoškodte chladicí systém spotřebiče. Obsahuje chladicí plyn R600a. Je-li chladicí systém poškozený:

- Nepracujte s otevřeným plamenem.
- Vyvarujte se vzniku jisker - nezapínejte žádné elektrické spotřebiče nebo svítidla.
- V případě poškození chladicího okruhu je třeba na několik minut vyvětrat místnost, ve které se nachází spotřebič (tato místnost musí mít alespoň 4 m³; pro spotřebič s izobutanem /R600a).



C-pentan se používá jako nadouvadlo izolační pěně a jde o hořlavý plyn.

Obsah je uzamčen

Dokončete, prosím, proces objednávky.

Následně budete mít přístup k celému dokumentu.



Proč je dokument uzamčen? Nahněvat Vás rozhodně nechceme. Jsou k tomu dva hlavní důvody:

- 1) Vytvořit a udržovat obsáhlou databázi návodů stojí nejen spoustu úsilí a času, ale i finanční prostředky. Dělali byste to Vy zadarmo? Ne*. Zakoupením této služby obdržíte úplný návod a podpoříte provoz a rozvoj našich stránek. Třeba se Vám to bude ještě někdy hodit.

**) Možná zpočátku ano. Ale vězte, že dotovat to dlouhodobě nelze. A rozhodně na tom nezbohatneme.*

- 2) Pak jsou tady „roboti“, kteří se přiživují na naší práci a „vysávají“ výsledky našeho úsilí pro svůj prospěch. Tímto krokem se jim to snažíme překazit.

A pokud nemáte zájem, respektujeme to. Urgujte svého prodejce. A když neuspějete, rádi Vás uvidíme!