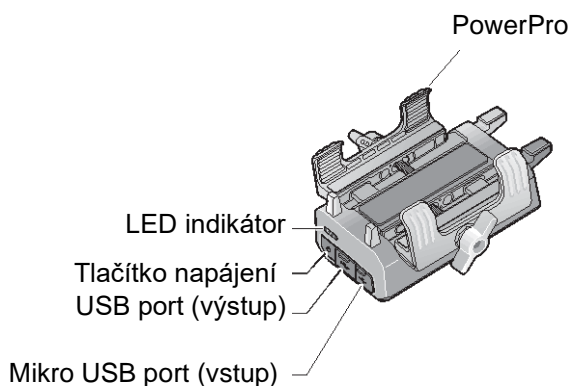
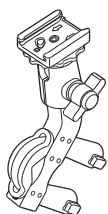


Sena PowerPro

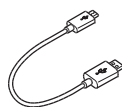
Rychlý návod k použití



Držák PowerPro

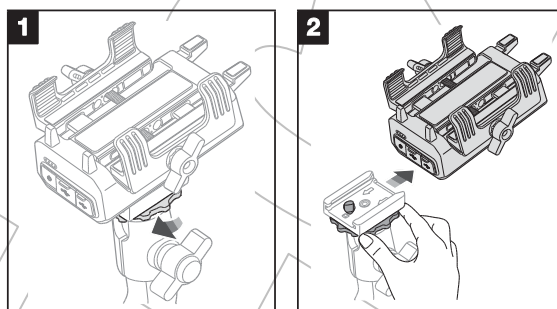


Držák na říditka

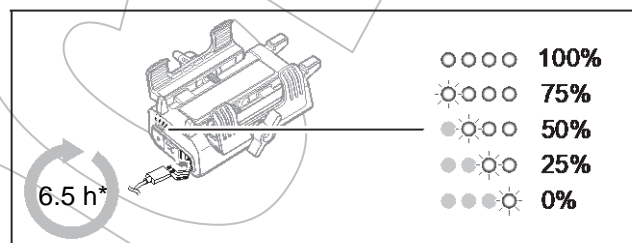


USB napájecí kabel

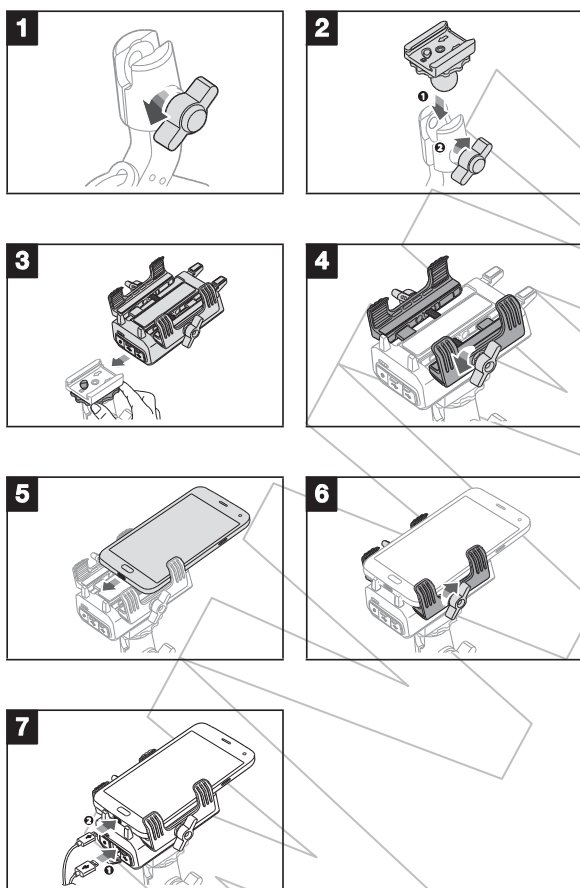
Vyjmutí



Nabíjení



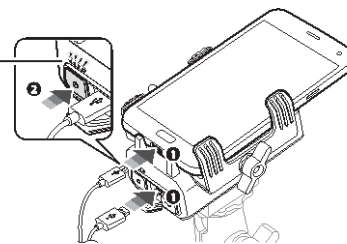
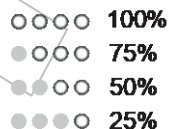
Instalace



Poznámka:

* Při použití standardního USB kabelu trvá plné nabití PowerPro přibližně 6.5 hodiny.

Použití PowerPro



Poznámka:

- Pro započítání nabíjení stiskněte tlačítko napájení po připojení USB napájecího kabelu.
- Pro zjištění kapacity baterie během používání stiskněte tlačítko napájení. LED indikátor se rozsvítí pro indikaci zbývající úrovně nabití baterie.
- Sena PowerPro je kompatibilní pouze s 5 V vstupem USB nabíječek.

Obsah je uzamčen

Dokončete, prosím, proces objednávky.

Následně budete mít přístup k celému dokumentu.



Proč je dokument uzamčen? Nahněvat Vás rozhodně nechceme. Jsou k tomu dva hlavní důvody:

- 1) Vytvořit a udržovat obsáhlou databázi návodů stojí nejen spoustu úsilí a času, ale i finanční prostředky. Dělali byste to Vy zadarmo? Ne*. Zakoupením této služby obdržíte úplný návod a podpoříte provoz a rozvoj našich stránek. Třeba se Vám to bude ještě někdy hodit.

**) Možná zpočátku ano. Ale vězte, že dotovat to dlouhodobě nelze. A rozhodně na tom nezbohatneme.*

- 2) Pak jsou tady „roboti“, kteří se přiživují na naší práci a „vysávají“ výsledky našeho úsilí pro svůj prospěch. Tímto krokem se jim to snažíme překazit.

A pokud nemáte zájem, respektujeme to. Urgujte svého prodejce. A když neuspějete, rádi Vás uvidíme!