

CORY

E - SCOOTER

NÁVOD K POUŽITÍ NÁVOD NA POUŽITIE HASZNÁLATI ÚTMUTATÓ

Model • Model • Modell
CORY ULTRA



Pro zajištění bezpečného použití, si prosím pozorně přečtete návod. Tento instruktážní manuál obsahuje důležité informace a tipy, pozorně si ho přečtete. Elektrickou koloběžku nepoužívejte, dokud si ho nepřečtete. Pečlivě prosím dodržujte instrukce v návodu.

Pre zaistenie bezpečného použitia, si prosím pozorne prečítajte návod. Tento inštruktážny manuál obsahuje dôležité informácie a tipy, pozorne si ho prečítajte. Elektrickú kolobežku nepoužívajte, kým si ho neprečítate. Starostlivo dodržujte inštrukcie v návode.

A biztonságos használat érdekében kérjük, figyelmesen olvassa el az utasításokat. Ez a használati utasítás fontos információkat tartalmaz, az információkat figyelmesen olvassa el. Elektromos rollert ne használja, amíg el nem olvasta. Kövesse figyelmesen utasításokat a kézikönyvben.

O NÁVODU

- Děkujeme, že jste si zvolili a zakoupili produkt z naší série elektrických koloběžek!
- Návod vám představí instrukce a opatření k bezpečnému zacházení s elektrickou koloběžkou. Pozorně si jej přečtěte než ji poprvé použijete. Používat ji v rozporu s návodem může být nebezpečné a naše společnost nenesе žádnou zodpovědnost za takto způsobená zranění či ztráty na majetku.
- Pro maximální bezpečnost si prosím pozorně přečtěte návod abyste si zajistili správné a bezpečné řízení koloběžky.
- Pokud máte nějaké dotazy ohledně procesu používání a nebo nemůžete z návodu získat potřebné informace, obraťte se včas na svého prodejce!

⚠ **Návod si řádně uschovejte, abyste si jej mohli kdykoliv přečíst a při případném dalším prodeji předáte dalšímu majiteli.**

O NÁVODE

- Ďakujeme, že ste si zvolili a zakúpili produkt z našej série elektrických kolobežiek!
- Návod vám predstaví inštrukcie a opatrenia na bezpečné zaobchádzanie s elektrickou kolobežkou.
- Pozorne si ho prečítajte než ju prvýkrát použijete. Používať ju v rozpore s návodom môže byť nebezpečné a naša spoločnosť nenesie žiadnu zodpovednosť za takto spôsobené zranenia či straty na majetku.
- Pre maximálnu bezpečnosť si prosím pozorne prečítajte návod aby ste si zaistili správne a bezpečné riadenie kolobežky
- Ak máte nejaké otázky ohľadom procesu používania alebo nemôžete z návodu získať potrebné informácie, obráťte sa včas na svojho predajcu!

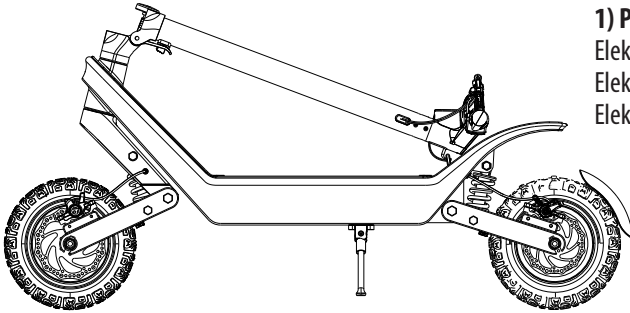
⚠ **Príručku si riadne uschovejte, aby ste si ju mohli kedykoľvek prečítať.**

ÚTMUTATÓRÓL

- Köszönjük, hogy választott termékét és vásárolt a sorozatunkból elektromos rollert!
- A kézikönyv bemutatja az elektromos roller biztonságos kezelésére vonatkozó utasításokat.
- Olvassa el figyelmesen az első használat előtt. Az utasításoktól eltérő használat veszélyes lehet, cégünk nem vállal felelősséget az ily módon okozott felelősséget anyagi sérülések vagy veszteségek.
- A maximális biztonság érdekében Olvassa el figyelmesen az utasításokat így biztosítsa a megfelelő roller vezetését.
- Ha bármilyen kérdése van a használati folyamattal kapcsolatban, vagy nem tudja beszerezni a kézikönyvből szükséges információkat, időben keresse fel a forgalmazót.

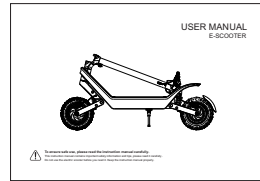
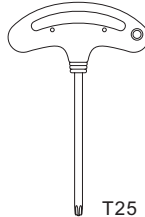
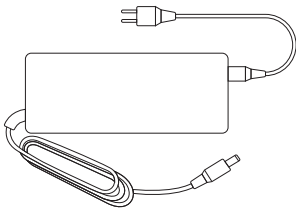
⚠ **Őrizze meg ezt a kézikönyvet biztonságos helyen, hogy később is hivatkozhasson rá.**

SEZNAM POLOŽEK | ZOZNAM POLOŽIEK | TÉTELEK LISTÁJA



1) Produkt | Produkt | Termék
 Elektrická koloběžka
 Elektrická koloběžka
 Elektromos roller

2) Příslušenství | Príslušenstvo | Tartozék



- 1 – Nabíječka (1 ks) | Nabíjačka (1 ks) | Töltő (1 db)
 2 – Klíč (1 ks) | Klúč (1 ks) | Kulcs (1 db)
 3 – Příručka (1 ks) | Príručka (1 ks) | Kézikönyv (1 db)

Šrouby pro montáž a utažení řídítek (6 ks) | Skrutky na montáž a dotiahnutie riadiel (6 ks) | Csavarok a kormány rögzítéséhez és meghúzásához (6 db)

Pokud cokoliv chybí v balení koloběžky, prosím kontaktujte ihned svého prodejce pro zaslání chybějícího balení.

Pokiaľ čokoľvek chýba, prosím kontaktujte včas predajcu.

Ha valami hiányzik, kérjük, időben lépjen kapcsolatba a forgalmazóval.

Obsah je uzamčen

Dokončete, prosím, proces objednávky.

Následně budete mít přístup k celému dokumentu.



Proč je dokument uzamčen? Nahněvat Vás rozhodně nechceme. Jsou k tomu dva hlavní důvody:

1) Vytvořit a udržovat obsáhlou databázi návodů stojí nejen spoustu úsilí a času, ale i finanční prostředky. Dělali byste to Vy zadarmo? Ne*. Zakoupením této služby obdržíte úplný návod a podpoříte provoz a rozvoj našich stránek. Třeba se Vám to bude ještě někdy hodit.

**) Možná zpočátku ano. Ale vězte, že dotovat to dlouhodobě nelze. A rozhodně na tom nezbohatneme.*

2) Pak jsou tady „roboti“, kteří se přiživují na naší práci a „vysávají“ výsledky našeho úsilí pro svůj prospěch. Tímto krokem se jim to snažíme překazit.

A pokud nemáte zájem, respektujeme to. Urgujte svého prodejce. A když neuspějete, rádi Vás uvidíme!