

POWERPLUS
HIGH QUALITY TOOLS

POWDPG7526



FIG.A



FIG.1



FIG.2



FIG.3

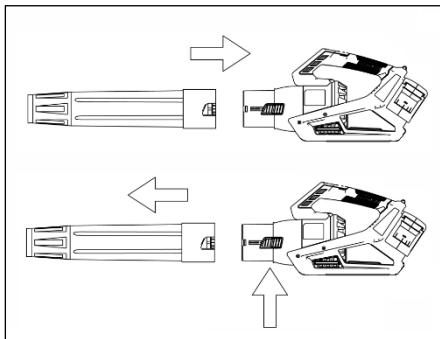


FIG.4

1	URČENÉ POUŽITÍ	3
2	POPIS (OBRÁZEK A)	3
3	OBSAH BALENÍ:	3
4	SYMBOLY	4
5	OBECNÁ BEZPEČNOSTNÍ UPOZORNĚNÍ PRO ELEKTRICKÉ STROJE.....	4
5.1	<i>Pracovní oblast</i>	4
5.2	<i>Elektrická bezpečnost</i>	4
5.3	<i>Osobní bezpečnost</i>	5
5.4	<i>Používání elektrických strojů a péče o ně</i>	5
5.5	<i>Servis</i>	6
6	BEZPEČNOSTNÍ UPOZORNĚNÍ PRO FOUKAČ	6
7	DOPLŇKOVÉ BEZPEČNOSTNÍ POKYNY PRO AKUMULÁTORY A NABÍJEČKY	6
7.1	<i>Akumulátory</i>	6
7.2	<i>Nabíječky</i>	7
8	NABÍJENÍ A VKLÁDÁNÍ NEBO VYJÍMÁNÍ AKUMULÁTORU.....	7
8.1	<i>Signalizace nabíječky (obrázek 1)</i>	7
8.2	<i>Nasazení/vyjmutí akumulátoru (obrázek 3)</i>	7
8.3	<i>Kontrolky signalizace nabití akumulátoru (obrázek 2)</i>	8
9	MONTÁŽ.....	8
9.1	<i>Montáž trubky foukače (obrázek 4)</i>	8
10	PROVOZ.....	8
10.1	<i>Inteligentní ovládací panel</i>	8
10.2	<i>Zapnutí/vypnutí</i>	8
11	ŘEŠENÍ PROBLÉMŮ	9
12	ČIŠTĚNÍ A ÚDRŽBA	9
12.1	<i>Čištění</i>	9
12.2	<i>Údržba</i>	9
13	TECHNICKÉ ÚDAJE.....	9

Obsah je uzamčen

**Dokončete, prosím, proces objednávky.
Následně budete mít přístup k celému dokumentu.**



Proč je dokument uzamčen? Nahněvat Vás rozhodně nechceme. Jsou k tomu dva hlavní důvody:

1) Vytvořit a udržovat obsáhlou databázi návodů stojí nejen spoustu úsilí a času, ale i finanční prostředky. Dělali byste to Vy zadarmo? Ne*. Zakoupením této služby obdržíte úplný návod a podpoříte provoz a rozvoj našich stránek. Třeba se Vám to bude ještě někdy hodit.

**) Možná zpočátku ano. Ale vězte, že dotovat to dlouhodobě nelze. A rozhodně na tom nezbohatneme.*

2) Pak jsou tady „roboti“, kteří se přiživují na naší práci a „vysávají“ výsledky našeho úsilí pro svůj prospěch. Tímto krokem se jim to snažíme překazit.

A pokud nemáte zájem, respektujeme to. Urgujte svého prodejce. A když neuspějete, rádi Vás uvidíme!