



# Chytrá kamera OKO 3 a 4

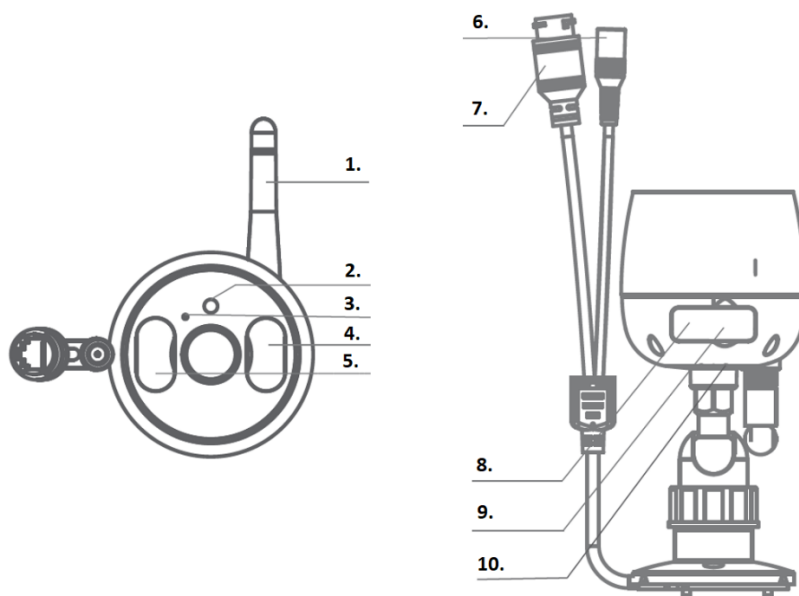
## Uživatelský manuál



## Obsah balení

1. Kamera OKO
2. Anténa (OKO3 1ks odnímatelná, OKO4 2ks napevno na kameře)
3. Ochranný kryt konektoru RJ45
4. Instalační sada vrtů a hmoždinek
5. Napájecí adaptér
6. Uživatelský manuál

## Popis



1. Anténa
2. Senzor světla
3. Mikrofon
4. LED osvětlení
5. IR přísvit

6. Napájení
7. Síťový konektor
8. Resetovací tlačítko
9. Slot pro SD kartu
10. Reprodukční

**Reset:**

OKO3 - Stisknutím tlačítka úzkým nástrojem po dobu 5 vteřin resetujete kameru

OKO4 – resetovací tlačítko je na samostatném kabelu pod plastovou krytkou

**Slot pro SD kartu:** Podpora místního úložiště (SD karta max 128 GB)

OKO3 - pod gumovou krytkou

OKO4 – pod krytkou na těle kamery za dvěma šroubky

**Senzor světla:** Pro ovládání IR přísvitu v noci

**IR přísvit a osvětlení:** Oba typy 4 IR LEDky na vzdálenost do 20m a 4 LEDky bílého světla

**Mikrofon:** záznam zvuku do videa

**Síťový konektor:** připojení kamery kabelem s RJ45 konektorem

**Napájení:** zdroj DC12V/1A

**Reproduktor:** Podpora obousměrného zvuku pro komunikaci

# Obsah je uzamčen

**Dokončete, prosím, proces objednávky.**

**Následně budete mít přístup k celému dokumentu.**



**Proč je dokument uzamčen? Nahněvat Vás rozhodně nechceme. Jsou k tomu dva hlavní důvody:**

- 1) Vytvořit a udržovat obsáhlou databázi návodů stojí nejen spoustu úsilí a času, ale i finanční prostředky. Dělali byste to Vy zadarmo? Ne\*. Zakoupením této služby obdržíte úplný návod a podpoříte provoz a rozvoj našich stránek. Třeba se Vám to bude ještě někdy hodit.

*\*) Možná zpočátku ano. Ale vězte, že dotovat to dlouhodobě nelze. A rozhodně na tom nezbohatneme.*

- 2) Pak jsou tady „roboti“, kteří se přiživují na naší práci a „vysávají“ výsledky našeho úsilí pro svůj prospěch. Tímto krokem se jim to snažíme překazit.

A pokud nemáte zájem, respektujeme to. Urgujte svého prodejce. A když neuspějete, rádi Vás uvidíme!