



Chytrá kamera OKO 3 a 4

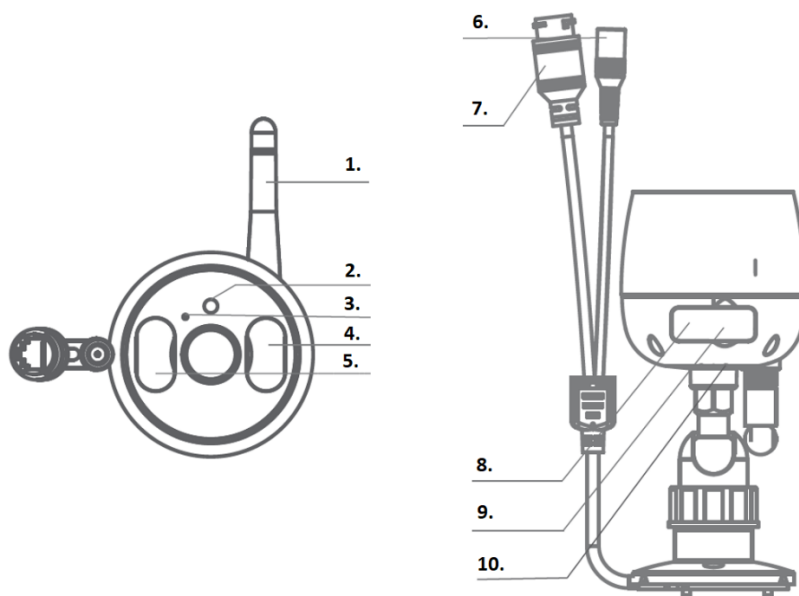
Uživatelský manuál



Obsah balení

1. Kamera OKO
2. Anténa (OKO3 1ks odnímatelná, OKO4 2ks napevno na kameře)
3. Ochranný kryt konektoru RJ45
4. Instalační sada vrtů a hmoždinek
5. Napájecí adaptér
6. Uživatelský manuál

Popis



1. Anténa
2. Senzor světla
3. Mikrofon
4. LED osvětlení
5. IR přísvit

6. Napájení
7. Síťový konektor
8. Resetovací tlačítko
9. Slot pro SD kartu
10. Reprodukční

Reset:

OKO3 - Stisknutím tlačítka úzkým nástrojem po dobu 5 vteřin resetujete kameru

OKO4 – resetovací tlačítko je na samostatném kabelu pod plastovou krytkou

Slot pro SD kartu: Podpora místního úložiště (SD karta max 128 GB)

OKO3 - pod gumovou krytkou

OKO4 – pod krytkou na těle kamery za dvěma šroubky

Senzor světla: Pro ovládání IR přísvitu v noci

IR přísvit a osvětlení: Oba typy 4 IR LEDky na vzdálenost do 20m a 4 LEDky bílého světla

Mikrofon: záznam zvuku do videa

Síťový konektor: připojení kamery kabelem s RJ45 konektorem

Napájení: zdroj DC12V/1A

Reproduktor: Podpora obousměrného zvuku pro komunikaci

Obsah je uzamčen

Dokončete, prosím, proces objednávky.

Následně budete mít přístup k celému dokumentu.



Proč je dokument uzamčen? Nahněvat Vás rozhodně nechceme. Jsou k tomu dva hlavní důvody:

- 1) Vytvořit a udržovat obsáhlou databázi návodů stojí nejen spoustu úsilí a času, ale i finanční prostředky. Dělali byste to Vy zadarmo? Ne*. Zakoupením této služby obdržíte úplný návod a podpoříte provoz a rozvoj našich stránek. Třeba se Vám to bude ještě někdy hodit.

**) Možná zpočátku ano. Ale vězte, že dotovat to dlouhodobě nelze. A rozhodně na tom nezbohatneme.*

- 2) Pak jsou tady „roboti“, kteří se přiživují na naší práci a „vysávají“ výsledky našeho úsilí pro svůj prospěch. Tímto krokem se jim to snažíme překazit.

A pokud nemáte zájem, respektujeme to. Urgujte svého prodejce. A když neuspějete, rádi Vás uvidíme!