

CS

EL

PL

SK



CANDY

Děkujeme vám, že jste si vybrali tento výrobek. Jsme hrdí na to, že vám můžeme nabídnout ideální výrobek a kompletní sortiment domácích spotřebičů pro vaši každodenní práci.

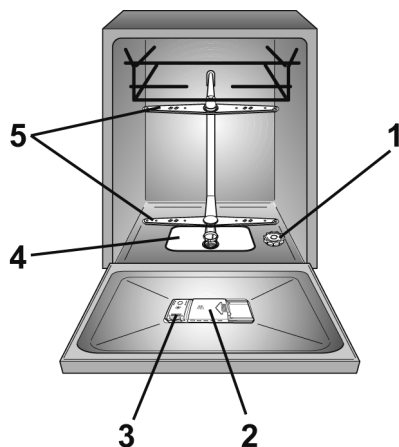
Pozorně si přečtěte tento návod popisující správné a bezpečné používání spotřebiče, v němž najdete také užitečné rady ohledně účinné údržby.



Tuto myčku používejte teprve poté, co si pozorně přečtete tyto pokyny. Doporučujeme vám, abyste měli tento návod vždy po ruce a udržovali ho v dobrém stavu pro případného budoucího vlastníka.

Zkontrolujte, zda byl spotřebič dodán s tímto návodem k obsluze, záručním listem, adresou servisního střediska a štítkem s údaji o energetické účinnosti. Každý výrobek je označen jedinečným 16místným kódem, který se nazývá „sériové číslo“ a je vytištěn v záručním listu nebo na štítku vpravo nahoře na vnitřní straně dvířek. Tento kód představuje identifikátor konkrétního výrobku, který budete potřebovat k registraci výrobku nebo v případě kontaktování střediska technické pomoci.

Obr. A



Obsah

- 1. ZÁKLADNÍ BEZPEČNOSTNÍ PRAVIDLA**
- 2. PŘÍVOD VODY**
- 3. PLNĚNÍ SOLI**
- 4. NASTAVENÍ HORNÍHO KOŠE (POUZE U NĚKTERÝCH MODELŮ)**
- 5. VKLÁDÁNÍ NÁDOBÍ**
- 6. INFORMACE PRO ZKUŠEBNÍ LABORATOŘE**
- 7. PLNĚNÍ MYCÍHO PROSTŘEDKU**
- 8. TYPY MYCÍCH PROSTŘEDKŮ**
- 9. PLNĚNÍ OPLACHOVACÍHO PROSTŘEDKU**
- 10. ČIŠTĚNÍ FILTRŮ**
- 11. PRAKTICKÉ RADY**
- 12. ÚDRŽBA A ČIŠTĚNÍ**
- 13. POPIS OVLÁDACÍHO PANELU**
- 14. TECHNICKÉ ÚDAJE**
- 15. VÝBĚR PROGRAMU A SPECIÁLNÍ FUNKCE**
- 16. DÁLKOVÉ OVLÁDÁNÍ (Wi-Fi)**
- 17. POPIS PROGRAMU**
- 18. ZAŘÍZENÍ NA ZMĚKČOVÁNÍ VODY**
- 19. ODSTRANĚNÍ MOŽNÝCH PROBLÉMŮ A ZÁRUKA**
- 20. PODMÍNKY PROSTŘEDÍ**

1. ZÁKLADNÍ BEZPEČNOSTNÍ PRAVIDLA

● Tento spotřebič je určen k použití v domácnostech a podobných oblastech, například:

- v kuchyňkách pro personál v obchodech, kancelářích a na dalších pracovištích;
- na chalupách;
- zákaznicky v hotelech, motelech a dalších obytných objektech;
- v ubytovacích zařízeních typu penzionu se snídaní.

Používání tohoto spotřebiče jinde než domácnostech nebo k jiným účelům, než je vedení domácnosti, například komerční používání odborníky nebo školenými uživateli, je vyloučeno, a to i ve výše uvedených oblastech. Pokud se spotřebič používá způsobem, který se neslučuje s výše uvedenými způsoby použití, může dojít ke zkrácení jeho životnosti a zneplatnění záruky poskytované výrobcem. Výrobce nebude akceptovat žádné poškození spotřebiče nebo jiné škody či ztráty vzniklé v důsledku použití neslučitelného s použitím v domácnosti (i když se spotřebič nachází v prostředí domácnosti) v rozsahu, v jakém to povolují právní předpisy.

● pro trh EU

Osoby ve věku osmi nebo více let a osoby s omezenými fyzickými, smyslovými nebo duševními schopnostmi bez zkušeností nebo znalosti výrobku smějí používat spotřebič pouze pod dohledem nebo s poučením o provozu spotřebiče, bezpečným způsobem a s vědomím možných rizik.

● pro trhy mimo EU

Tento spotřebič není určen k používání osobami (včetně dětí) s omezenými fyzickými, smyslovými nebo duševními schopnostmi nebo osobami nezkušenými a neznalými, pokud nejsou pod dohledem nebo nebyly poučeny o používání spotřebiče osobou odpovědnou za jejich bezpečnost.

- Děti musí mít dohled, aby si nemohly hrát se spotřebičem.
- Děti mladší tří let se nesmí přibližovat ke spotřebiči, pokud nejsou pod nepřetržitým dohledem.
- Pokud se poškodí napájecí kabel, musí se vyměnit za speciální kabel nebo sestavu dostupnou od výrobce nebo servisního zástupce.
- K připojení přívodu vody používejte pouze sady hadic dodané se spotřebičem (nepoužívejte znovu staré sady hadic).

Obsah je uzamčen

Dokončete, prosím, proces objednávky.

Následně budete mít přístup k celému dokumentu.



Proč je dokument uzamčen? Nahněvat Vás rozhodně nechceme. Jsou k tomu dva hlavní důvody:

- 1) Vytvořit a udržovat obsáhlou databázi návodů stojí nejen spoustu úsilí a času, ale i finanční prostředky. Dělali byste to Vy zadarmo? Ne*. Zakoupením této služby obdržíte úplný návod a podpoříte provoz a rozvoj našich stránek. Třeba se Vám to bude ještě někdy hodit.

**) Možná zpočátku ano. Ale vězte, že dotovat to dlouhodobě nelze. A rozhodně na tom nezbohatneme.*

- 2) Pak jsou tady „roboti“, kteří se přiživují na naší práci a „vysávají“ výsledky našeho úsilí pro svůj prospěch. Tímto krokem se jim to snažíme překazit.

A pokud nemáte zájem, respektujeme to. Urgujte svého prodejce. A když neuspějete, rádi Vás uvidíme!