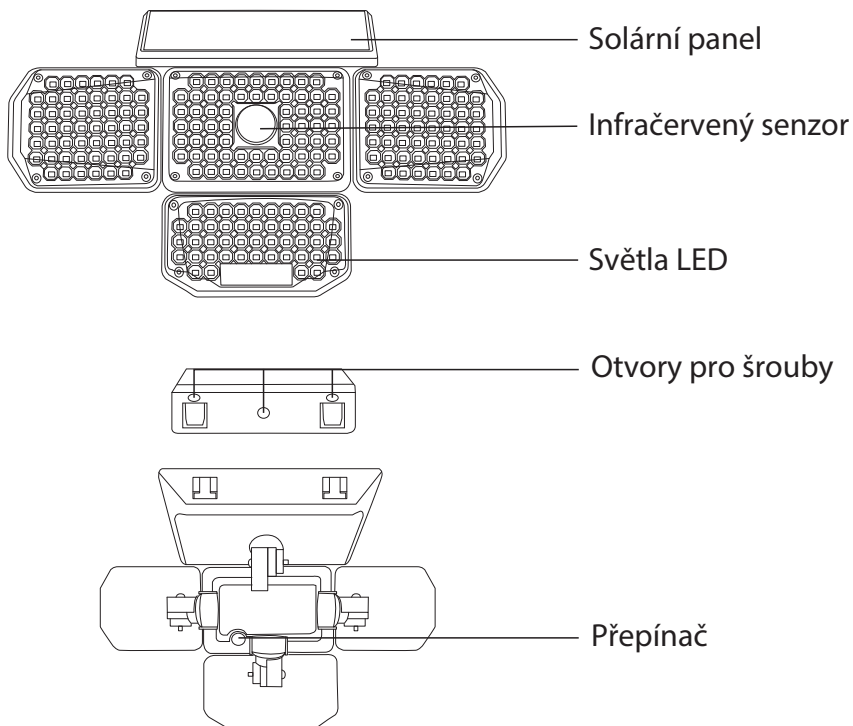


**Venkovní LED
solární lampa
Blitzwolf BW-OLT6
Uživatelská příručka**

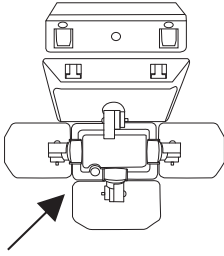
Popis produktu



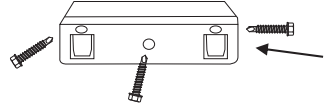
Parametry

Rozměry	299x144.5x194mm
Solární panely	5.5V 1.265W
Počet LED diod	214 ks.
Materiál	ABS+PC
Hmotnost	620g
Světelný tok	430 lumenů
Pracovní doba	>100 spuštění
Vodotěsné	IP65
Baterie	2400mAh
Rozsah detekce	5-7M

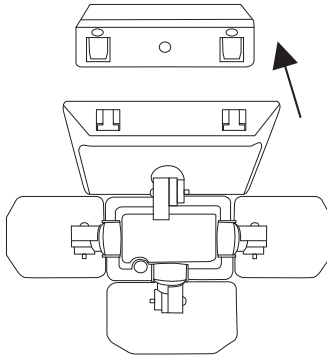
Návod k montáži



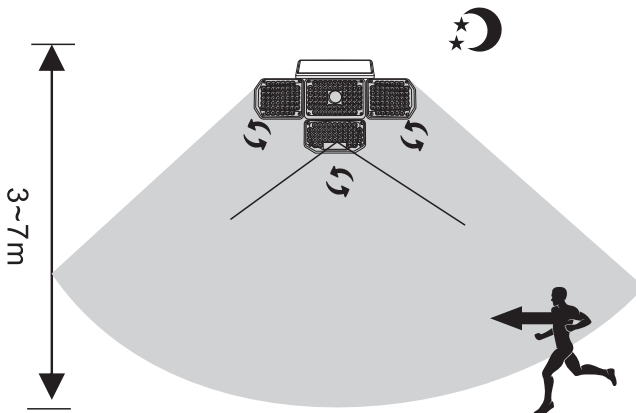
① Stiskněte spínač



② Přišroubování podstavce ke stěně



③ Tělo svítidla se pomocí svorky připojí a připevní k podstavci, čímž se dokončí instalace.



④ Výrobek se přes den automaticky nabíjí a v noci se rozsvítí.

Obsah je uzamčen

Dokončete, prosím, proces objednávky.

Následně budete mít přístup k celému dokumentu.



Proč je dokument uzamčen? Nahněvat Vás rozhodně nechceme. Jsou k tomu dva hlavní důvody:

1) Vytvořit a udržovat obsáhlou databázi návodů stojí nejen spoustu úsilí a času, ale i finanční prostředky. Dělali byste to Vy zadarmo? Ne*. Zakoupením této služby obdržíte úplný návod a podpoříte provoz a rozvoj našich stránek. Třeba se Vám to bude ještě někdy hodit.

**) Možná zpočátku ano. Ale vězte, že dotovat to dlouhodobě nelze. A rozhodně na tom nezbohatneme.*

2) Pak jsou tady „roboti“, kteří se přiživují na naší práci a „vysávají“ výsledky našeho úsilí pro svůj prospěch. Tímto krokem se jim to snažíme překazit.

A pokud nemáte zájem, respektujeme to. Urgujte svého prodejce. A když neuspějete, rádi Vás uvidíme!