

# Návod k obsluze

# Solární lampa

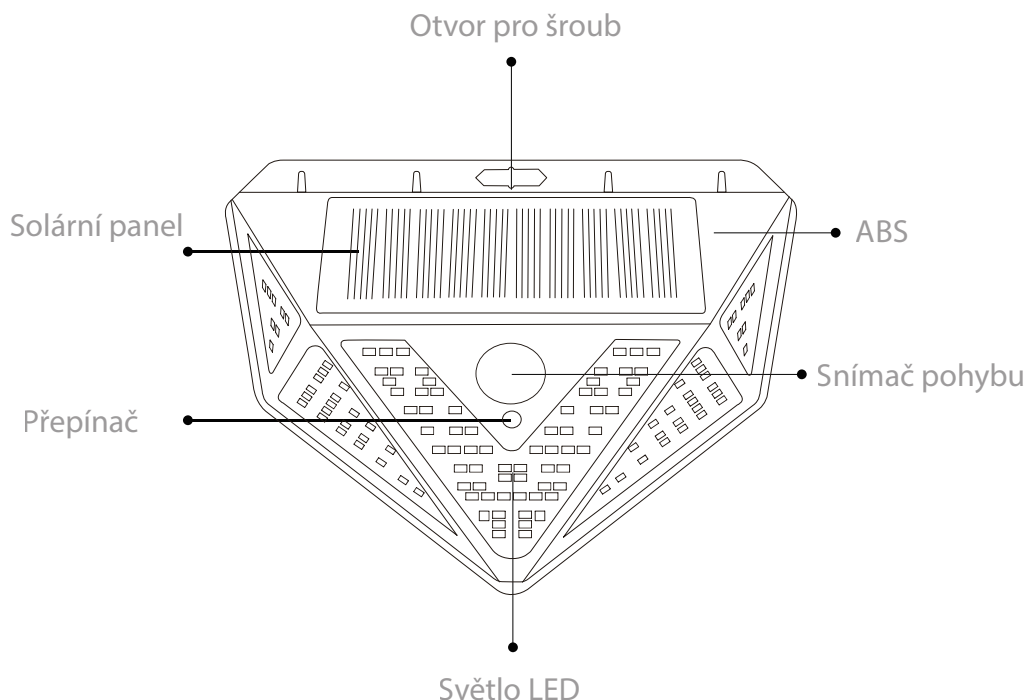
# Superfire **FF6-B**

## Pozor:

Vážený zákazníku, děkujeme Vám za zakoupení tohoto produktu!

Před použitím tohoto výrobku si prosím přečtěte tento návod a řádně mu porozumějte.

1. Lampa obsahuje dobíjecí baterie, které jsou nerecyklovatelnými položkami, nevyhazujte je prosím;
2. Pravidelně prosím kontrolujte, zda se lampa neuvolnila, jinak může lampa vlivem silného větru spadnout ze zdi;
3. Pravidelně každé tři měsíce prosím čistěte povrch solárního panelu od prachu a jiných nečistot, aby mohl pracovat s plnou účinností;
4. Neponořujte lampu do vody.
5. Když světelný zdroj dosáhne konce své životnosti, měl by být celý světelný zdroj vyměněn.



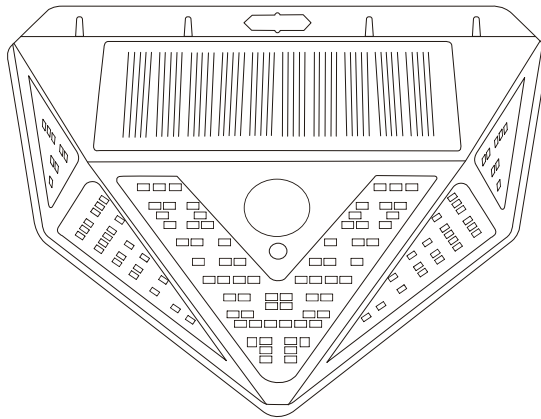
## Pokyny

Stisknutím tlačítka přepněte na režim 1, dalším stisknutím tlačítka přepněte na režim 2, poté na režim 3 a nakonec přístroj vypněte.

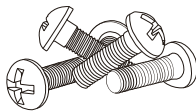
Režim 1: zapnutý pohybový senzor, světlo se rozsvítí pouze při detekci pohybu a po 20 sekundách se vypne.

Režim 2: Snímač pohybu zapnutý, slabé světlo svítí stále, při detekci pohybu se světlo na 20 sekund zesílí.

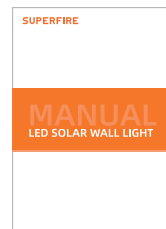
Režim 3: Slabé světlo svítí stále



①



②



③

① **Lampy**  
(se solárním panelem)

② **Šrouby**

③ **Návod**  
**k obsluze**

# Obsah je uzamčen

**Dokončete, prosím, proces objednávky.**

**Následně budete mít přístup k celému dokumentu.**



**Proč je dokument uzamčen? Nahněvat Vás rozhodně nechceme. Jsou k tomu dva hlavní důvody:**

1) Vytvořit a udržovat obsáhlou databázi návodů stojí nejen spoustu úsilí a času, ale i finanční prostředky. Dělali byste to Vy zadarmo? Ne\*. Zakoupením této služby obdržíte úplný návod a podpoříte provoz a rozvoj našich stránek. Třeba se Vám to bude ještě někdy hodit.

*\*) Možná zpočátku ano. Ale vězte, že dotovat to dlouhodobě nelze. A rozhodně na tom nezbohatneme.*

2) Pak jsou tady „roboti“, kteří se přiživují na naší práci a „vysávají“ výsledky našeho úsilí pro svůj prospěch. Tímto krokem se jim to snažíme překazit.

A pokud nemáte zájem, respektujeme to. Urgujte svého prodejce. A když neuspějete, rádi Vás uvidíme!