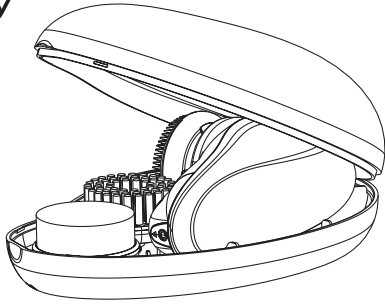


## SADA PŘENOSNÉHO ČISTIČE OBLIČEJE

TB-1387A



### CZ – NÁVOD K POUŽITÍ

#### BEZPEČNOSTNÍ POKYNY

Abyste zajistili správné fungování tohoto zařízení, přečtěte si prosím pozorně tento návod k použití před použitím zařízení a uschovejte jej pro další použití.

##### VAROVÁNÍ

Toto zařízení by neměly používat:

- Osoby s alergiemi; osoby s paralýzou obličejě nebo poruchami nervů; pokud máte zlomeninu obličejě nebo jste měli plastickou operaci obličejě s implantací silikonu, kovu nebo plastu; na oblasti s otevřenými ranami, na popraskanou nebo napuchlou pokožku.
- Pokud máte závažné kožní onemocnění a jiné stavy kůže.
- Než zařízení začnete používat, odzkoušejte jej. Nepoužívejte toto zařízení, pokud je poškozeno nebo vypadá být poškozeno.
- Než začnete toto zařízení používat, sepněte si vlasy, odstraněte náušnice, náhrdelníky nebo jiné šperky, abyste zabránili zamotaní vlasů a šperků do zařízení.
- Pokud se necítíte dobře, okamžitě přestaňte zařízení používat a poradte se s lékařem.
- Nepokoušejte se zařízení sami zařízení upravovat, rozebirat nebo opravovat.

##### UPOZORNĚNÍ

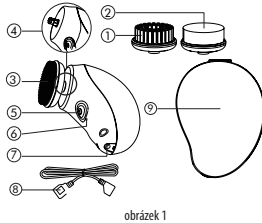
- Nesdílejte jednu kartáčovou hlavici s více lidmi.
- Udržujte zařízení mimo dosah dětí.
- Pístroj pravidelně čistěte, abyste prodloužili jeho životnost.
- Tento přístroj má lithiovou baterii. Neumisťujte ani neukládejte přístroj na delší dobu do horkého nebo vlhkého prostředí. Pokud nebudete přístroj delší dobu používat, uložte jej s nabitou baterií.

#### SPECIFIKACE

- Název: Přenosný čistící tvář
- Typ: TB-1387A
- Nabíjecí napětí / proud: 5,0 V  $\leftrightarrow$  / 520 mA
- Jmenovité napětí: 2,4 V  $\leftrightarrow$  / 600 mW
- Typ baterie: Li-polymer 3,7 V 800 mAh
- Voděodolnost: IPX5
- Podnikový standard: Q/XM1001-2020

#### POPIS ZAŘÍZENÍ (obrázek 1)

- |                                    |                      |
|------------------------------------|----------------------|
| 1. Čistící kartáč                  | 6. Indikátor baterie |
| 2. Kartáč pro osvězení pokožky     | 7. Nabíjecí port     |
| 3. Silikonový čistící kartáč       | 8. USB kabel         |
| 4. Hřídel pro připojení hlavice    | 9. Odkládací pouzdro |
| 5. Tlačítko vypínače a volby směru |                      |



obrázek 1

#### NÁVOD K POUŽITÍ

##### 1. Příprava k použití

Nabití trvá přibližně 3 hodiny a přístroj lze pak používat nepřetržitě po dobu až 3 hodiny.

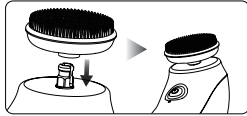
- 1) Před zahájením čištění se ujistěte, že je přístroj vypnutý. Připojte USB kabel k přístroji a k počítači nebo USB adaptéru a nabíjte jej (adaptér není součástí dodávky).
- 2) Indikátor baterie se rozsvítí červeně, když se přístroj nabíjí, a když je baterie nabitá, indikátor baterie se rozsvítí modře.
- 3) Než začnete přístroj používat, zavřete nabíjecí port, aby do portu nevnikla voda.

##### 2. Výměna kartáčové hlavice

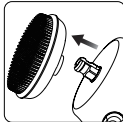
Instalace:  
Zarovnejte kartáčovou hlavici s přípojevacím hřídelem a pevně ji zasaňte na hřídel, dokud kliknutím nezaklapne na místo (obrázek 2).

Odmontování hlavice:

Chcete-li odstranit kartáčovou hlavici, přidržte přístroj a jemně vytáhněte kartáčovou hlavici (obrázek 3).



obrázek 2



obrázek 3

##### 3. Používání přístroje

Zařízení je dodáváno se 3 různými hlaviciemi, které vyhovují různým potřebám pokožky:

##### Čistící kartáčová hlavice:

Tato hlavice se štětinami z měkkých vláken účinně odstraňuje přebytky maz, černé tečky a odumřelé buňky pokožky. Vhodná pro mastnou, smíšenou a normální plet.

##### Silikonová čistící kartáčová hlavice:

Tato hlavice je vyrobena z potravinářského silikonu, je měkká k pokožce, jemně masíruje obličej a zlepšuje zdraví pokožky. Vhodná pro normální a suchou pokožku.

##### Kartáčová hlavice pro osvězení pokožky:

Tato kartáčová hlavice vyrobena z latexové houby je měkká a hladká. Vhodná pro suchou a citlivou pokožku.

Vyberte a nainstalujte kartáčovou hlavici, kterou chcete použít, podle potřeb své pokožky:

- 1) Navlhčete obličej vodou.
- 2) Navlhčete obličej vodou, na dlaně naneste čistící gel nebo krém, do druhé ruky vezměte přístroj a třete jeho kartáčovou hlavici rukou s naneseným gelem/krémem, čímž vytvoříte pěnu.
- 3) Naneste pěnu na obličej. Krátkým stisknutím tlačítka napájení zapněte přístroj, kartáčová hlavice se otáčí ve směru hodinových ručiček, což je vhodné k čištění pravé strany obličejě. Přiložte kartáčovou hlavici na pokožku a jemně s ní kruhovými pohyby pohybujte zevnitř ven. Opětovným stisknutím tlačítka napájení přepnete na rotaci proti směru hodinových ručiček, která je vhodná k čištění levé strany obličejě (obrázek 4). Doporučená čistící plocha, čas a pořadí použití: T-zóna (čelo, boky nosu) 20 sekund  $\rightarrow$  levá a pravá tvář po 15 sekundách (celkem 30 sekund)  $\rightarrow$  oblast brady 10 sekund  $\rightarrow$  krk a čelisti (obrázek 5).
- 4) Po použití přístroj vypněte, opláchněte si obličej vodou a naneste zvlhčovací krém.



obrázek 4



obrázek 5

##### ČISTĚNÍ A ÚDRŽBA

- 1) Před zahájením čištění se ujistěte, že je přístroj vypnutý.
- 2) Povrch přístroje lze umýt vodou (přístroj by neměl být ponořen do vody), přebytečnou vodu odstraňte suchým hadříkem a umistěte jej na umělé místo, abyste jej vysušili (nevysušujte na přímém slunečním světle).
- 3) Na tento výrobek nikdy nepoužívejte maziva, čistící prostředky, leštidla ani osvěžovače vzduchu.
- 4) Při čištění kartáčových hlavice je neponojujte do horké vody nad 40 ° C, aby nedošlo k deformaci hlavice.
- 5) Kartáčovou hlavici se doporučuje vyměnit každé 3 měsíce. Hlavice jsou vhodné pouze pro čistící přístroj na obličej TOUCHBeauty.

##### SKLADOVÁNÍ

Tento přístroj má lithiovou baterii. Neumisťujte ani neukládejte přístroj na delší dobu do horkého nebo vlhkého prostředí. Pokud nebudete přístroj o delší dobu používat, uložte jej s nabitou baterií.

##### RECYKLACE

Vestavěná baterie obsahuje látky, které mohou znečišťovat životní prostředí. Při likvidaci tohoto přístroje jej prosím nevhazujte do běžného domovního odpadu. Zlikvidujte tento přístroj odevzdáním místě sběru elektroodpadu, abyste přispěli k ochraně životního prostředí.

##### DALŠÍ INFORMACE

##### Odstraňování problémů

Problém	Možná příčina	Řešení
Zařízení nefunguje.	Baterie je téměř nebo úplně vybitá.	Nabíjete přístroj podle pokynů.
Indikátor baterie se nerozsvítí.	USB kabel není správně vložen.	Připojte USB kabel v přístroji, jak je uvedeno v návodu k použití.
Zařízení při používání vydává neobvyklý hluk.	Kartáčová hlava byla nainstalována nesprávně.	Vypněte přístroj a nainstalujte kartáčovou hlavici správně podle pokynů.
Další problémy		Kontaktujte svého prodejce.

**Poznámka:** Pokud zařízení ani po aplikaci výše uvedených řešení nepracuje správně, přestaňte jej používat a kontaktujte prodejce.

##### VÝROBCE:

TOUCHBEAUTY BEAUTY & HEALTH (SHENZHEN) CO., LTD  
601 & 602, Block F5, TCL International E-City, 1001 Zhongshanyuan Road, Shuquang Community, Xili Subdistrict, Nanshan District, Shenzhen, China.

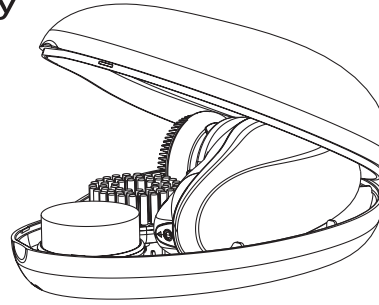
##### DOVOZCE:

Eleom s.r.o., Braškovská 308/15, 161 00 Praha 6, Česká republika  
Vyrobeno v Číně.



## SADA PŘENOSNÉHO ČISTIČE OBLIČEJE

TB-1387A



### CZ – NÁVOD K POUŽITÍ

#### BEZPEČNOSTNÍ POKYNY

Abyste zajistili správné fungování tohoto zařízení, přečtěte si prosím pozorně tento návod k použití před použitím zařízení a uschovejte jej pro další použití.

##### VAROVÁNÍ

Toto zařízení by neměly používat:

- Osoby s alergiemi; osoby s paralýzou obličejě nebo poruchami nervů; pokud máte zlomeninu obličejě nebo jste měli plastickou operaci obličejě s implantací silikonu, kovu nebo plastu; na oblasti s otevřenými ranami, na popraskanou nebo napuchlou pokožku.
- Pokud máte závažné kožní onemocnění a jiné stavy kůže.
- Než zařízení začnete používat, odzkoušejte jej. Nepoužívejte toto zařízení, pokud je poškozeno nebo vypadá být poškozeno.
- Než začnete toto zařízení používat, sepněte si vlasy, odstraněte náušnice, náhrdelníky nebo jiné šperky, abyste zabránili zamotaní vlasů a šperků do zařízení.
- Pokud se necítíte dobře, okamžitě přestaňte zařízení používat a poradte se s lékařem.
- Nepokoušejte se zařízení sami zařízení upravovat, rozebirat nebo opravovat.

##### UPOZORNĚNÍ

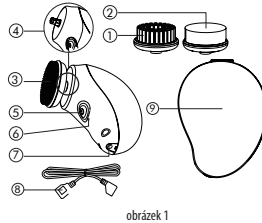
- Nesdílejte jednu kartáčovou hlavici s více lidmi.
- Udržujte zařízení mimo dosah dětí.
- Pístroj pravidelně čistěte, abyste prodloužili jeho životnost.
- Tento přístroj má lithiovou baterii. Neumisťujte ani neukládejte přístroj na delší dobu do horkého nebo vlhkého prostředí. Pokud nebudete přístroj delší dobu používat, uložte jej s nabitou baterií.

#### SPECIFIKACE

- Název: Přenosný čistící tvář
- Typ: TB-1387A
- Nabíjecí napětí / proud: 5,0 V  $\leftrightarrow$  / 520 mA
- Jmenovité napětí: 2,4 V  $\leftrightarrow$  / 600 mW
- Typ baterie: Li-polymer 3,7 V 800 mAh
- Voděodolnost: IPX5
- Podnikový standard: Q/XM1001-2020

#### POPIS ZAŘÍZENÍ (obrázek 1)

- |                                    |                      |
|------------------------------------|----------------------|
| 1. Čistící kartáč                  | 6. Indikátor baterie |
| 2. Kartáč pro osvězení pokožky     | 7. Nabíjecí port     |
| 3. Silikonový čistící kartáč       | 8. USB kabel         |
| 4. Hřídel pro připojení hlavice    | 9. Odkládací pouzdro |
| 5. Tlačítko vypínače a volby směru |                      |



obrázek 1

#### NÁVOD K POUŽITÍ

##### 1. Příprava k použití

Nabití trvá přibližně 3 hodiny a přístroj lze pak používat nepřetržitě po dobu až 3 hodiny.

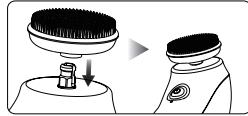
- 1) Před zahájením čištění se ujistěte, že je přístroj vypnutý. Připojte USB kabel k přístroji a k počítači nebo USB adaptéru a nabíjte jej (adaptér není součástí dodávky).
- 2) Indikátor baterie se rozsvítí červeně, když se přístroj nabíjí, a když je baterie nabitá, indikátor baterie se rozsvítí modře.
- 3) Než začnete přístroj používat, zavřete nabíjecí port, aby do portu nevnikla voda.

##### 2. Výměna kartáčové hlavice

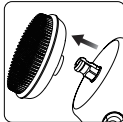
Instalace:  
Zarovnejte kartáčovou hlavici s přípojevacím hřídelem a pevně ji zasaňte na hřídel, dokud kliknutím nezaklapne na místo (obrázek 2).

Odmontování hlavice:

Chcete-li odstranit kartáčovou hlavici, přidržte přístroj a jemně vytáhněte kartáčovou hlavici (obrázek 3).



obrázek 2



obrázek 3

##### 3. Používání přístroje

Zařízení je dodáváno se 3 různými hlaviciemi, které vyhovují různým potřebám pokožky:

##### Čistící kartáčová hlavice:

Tato hlavice se štětinami z měkkých vláken účinně odstraňuje přebytky maz, černé tečky a odumřelé buňky pokožky. Vhodná pro mastnou, smíšenou a normální plet.

##### Silikonová čistící kartáčová hlavice:

Tato hlavice je vyrobena z potravinářského silikonu, je měkká k pokožce, jemně masíruje obličej a zlepšuje zdraví pokožky. Vhodná pro normální a suchou pokožku.

##### Kartáčová hlavice pro osvězení pokožky:

Tato kartáčová hlavice vyrobena z latexové houby je měkká a hladká. Vhodná pro suchou a citlivou pokožku.

Vyberte a nainstalujte kartáčovou hlavici, kterou chcete použít, podle potřeb své pokožky:

- 1) Navlhčete obličej vodou.
- 2) Navlhčete obličej vodou, na dlaně naneste čistící gel nebo krém, do druhé ruky vezměte přístroj a třete jeho kartáčovou hlavici rukou s naneseným gelem/krémem, čímž vytvoříte pěnu.
- 3) Naneste pěnu na obličej. Krátkým stisknutím tlačítka napájení zapněte přístroj, kartáčová hlavice se otáčí ve směru hodinových ručiček, což je vhodné k čištění pravé strany obličejě. Přiložte kartáčovou hlavici na pokožku a jemně s ní kruhovými pohyby pohybujte zevnitř ven. Opětovným stisknutím tlačítka napájení přepnete na rotaci proti směru hodinových ručiček, která je vhodná k čištění levé strany obličejě (obrázek 4). Doporučená čistící plocha, čas a pořadí použití: T-zóna (čelo, boky nosu) 20 sekund  $\rightarrow$  levá a pravá tvář po 15 sekundách (celkem 30 sekund)  $\rightarrow$  oblast brady 10 sekund  $\rightarrow$  krk a čelisti (obrázek 5).
- 4) Po použití přístroj vypněte, opláchněte si obličej vodou a naneste zvlhčovací krém.



obrázek 4



obrázek 5

##### ČISTĚNÍ A ÚDRŽBA

- 1) Před zahájením čištění se ujistěte, že je přístroj vypnutý.
- 2) Povrch přístroje lze umýt vodou (přístroj by neměl být ponořen do vody), přebytečnou vodu odstraňte suchým hadříkem a umistěte jej na umělé místo, abyste jej vysušili (nevysušujte na přímém slunečním světle).
- 3) Na tento výrobek nikdy nepoužívejte maziva, čistící prostředky, leštidla ani osvěžovače vzduchu.
- 4) Při čištění kartáčových hlavice je neponojujte do horké vody nad 40 ° C, aby nedošlo k deformaci hlavice.
- 5) Kartáčovou hlavici se doporučuje vyměnit každé 3 měsíce. Hlavice jsou vhodné pouze pro čistící přístroj na obličej TOUCHBeauty.

##### SKLADOVÁNÍ

Tento přístroj má lithiovou baterii. Neumisťujte ani neukládejte přístroj na delší dobu do horkého nebo vlhkého prostředí. Pokud nebudete přístroj o delší dobu používat, uložte jej s nabitou baterií.

##### RECYKLACE

Vestavěná baterie obsahuje látky, které mohou znečišťovat životní prostředí. Při likvidaci tohoto přístroje jej prosím nevhazujte do běžného domovního odpadu. Zlikvidujte tento přístroj odevzdáním místě sběru elektroodpadu, abyste přispěli k ochraně životního prostředí.

##### DALŠÍ INFORMACE

##### Odstraňování problémů

Problém	Možná příčina	Řešení
Zařízení nefunguje.	Baterie je téměř nebo úplně vybitá.	Nabíjete přístroj podle pokynů.
Indikátor baterie se nerozsvítí.	USB kabel není správně vložen.	Připojte USB kabel v přístroji, jak je uvedeno v návodu k použití.
Zařízení při používání vydává neobvyklý hluk.	Kartáčová hlava byla nainstalována nesprávně.	Vypněte přístroj a nainstalujte kartáčovou hlavici správně podle pokynů.
Další problémy		Kontaktujte svého prodejce.

**Poznámka:** Pokud zařízení ani po aplikaci výše uvedených řešení nepracuje správně, přestaňte jej používat a kontaktujte prodejce.

##### VÝROBCE:

TOUCHBEAUTY BEAUTY & HEALTH (SHENZHEN) CO., LTD  
601 & 602, Block F5, TCL International E-City, 1001 Zhongshanyuan Road, Shuquang Community, Xili Subdistrict, Nanshan District, Shenzhen, China.

##### DOVOZCE:

Eleom s.r.o., Braškovská 308/15, 161 00 Praha 6, Česká republika  
Vyrobeno v Číně.



# Obsah je uzamčen

**Dokončete, prosím, proces objednávky.**

**Následně budete mít přístup k celému dokumentu.**



**Proč je dokument uzamčen? Nahněvat Vás rozhodně nechceme. Jsou k tomu dva hlavní důvody:**

- 1) Vytvořit a udržovat obsáhlou databázi návodů stojí nejen spoustu úsilí a času, ale i finanční prostředky. Dělali byste to Vy zadarmo? Ne\*. Zakoupením této služby obdržíte úplný návod a podpoříte provoz a rozvoj našich stránek. Třeba se Vám to bude ještě někdy hodit.

*\*) Možná zpočátku ano. Ale vězte, že dotovat to dlouhodobě nelze. A rozhodně na tom nezbohatneme.*

- 2) Pak jsou tady „roboti“, kteří se přiživují na naší práci a „vysávají“ výsledky našeho úsilí pro svůj prospěch. Tímto krokem se jim to snažíme překazit.

A pokud nemáte zájem, respektujeme to. Urgujte svého prodejce. A když neuspějete, rádi Vás uvidíme!