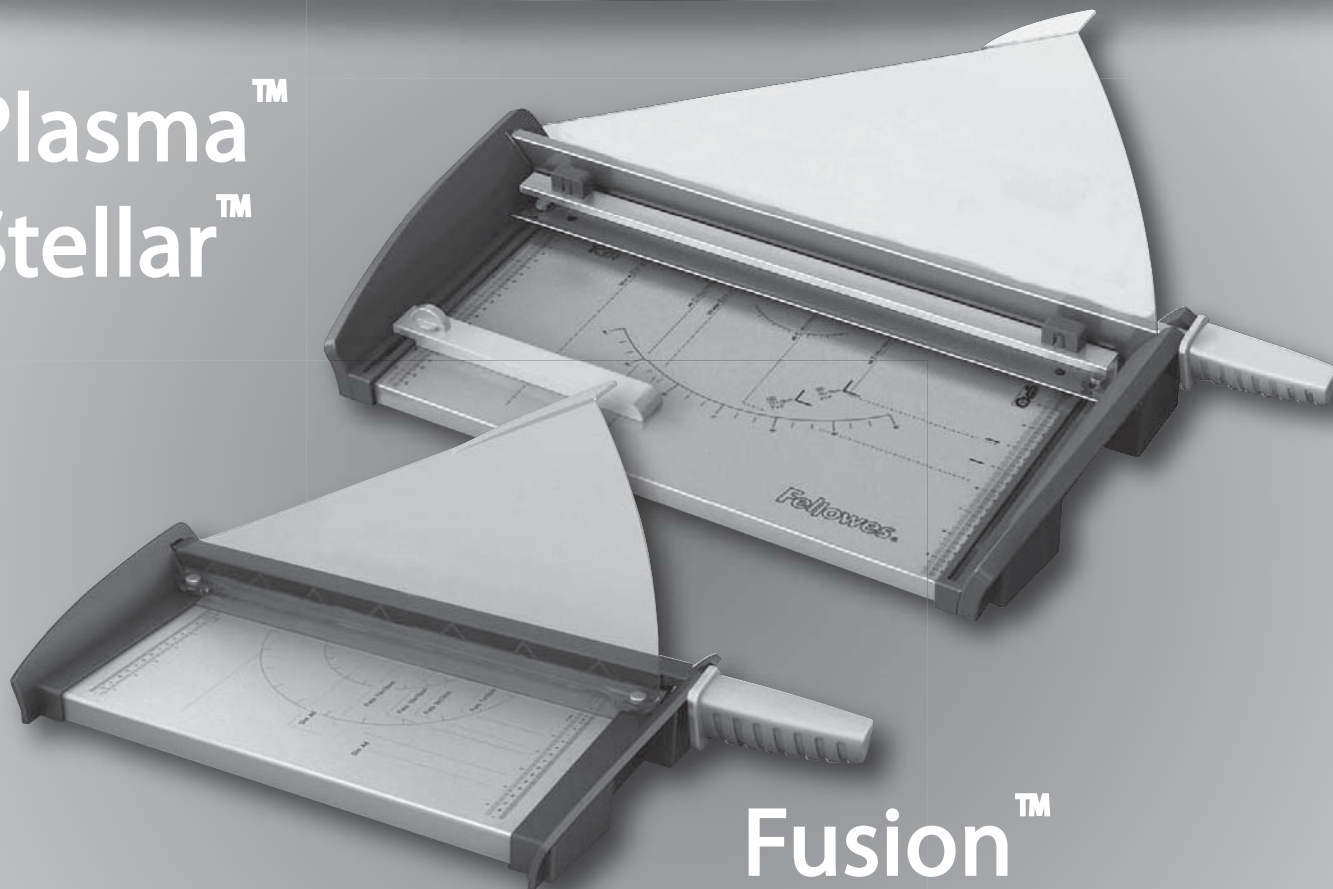


Fellowes

SafeCut™ Paper Guillotines

Plasma™
Stellar™



Fusion™

Please read these instructions before use.

Lire ces instructions avant utilisation.

Lea estas instrucciones antes de usarlo.

Diese Anleitungen vor Gebrauch genau durchlesen.

Prima dell'uso, si raccomanda di leggere questo manuale di istruzioni.

Dese instructies voor gebruik lezen.

Läs dessa anvisningar innan du använder apparaten.

Læs venligst denne vejledning før anvendelse.

Lue nämä ohjeet ennen käyttöä.

Vennligst les nøye igjennom denne bruksanvisningen før bruk.

Przed użyciem proszę zapoznać się z tą instrukcją.

Перед началом эксплуатации обязательно прочтите данную инструкцию.

Παρακαλείσθε να διαβάσετε αυτές τις οδηγίες πριν χρησιμοποιήσετε το προϊόν.

Kullanmadan önce lütfen bu talimatları okuyun.

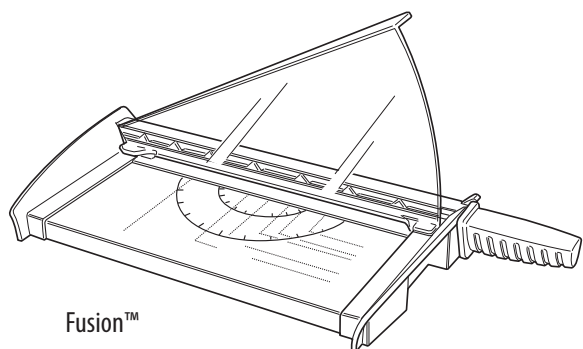
Před použitím si přečtěte tyto pokyny.

Pred použitím si prečítajte tieto pokyny.

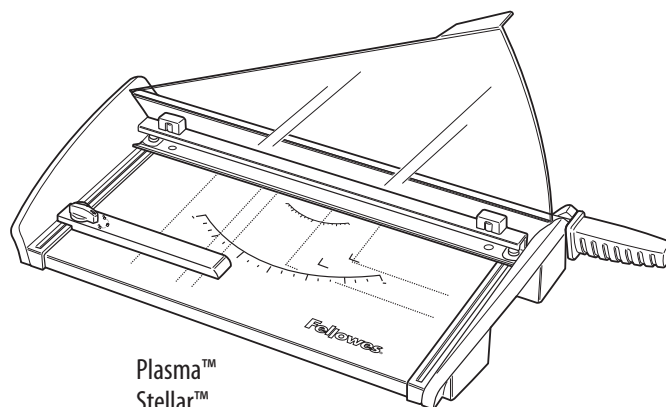
Kérjük, hogy használat előtt olvassa el az utasításokat!

Leia estas instruções antes da utilização.

fellowes.com



Fusion™

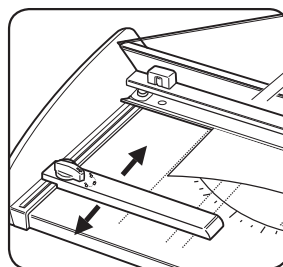


Plasma™
Stellar™

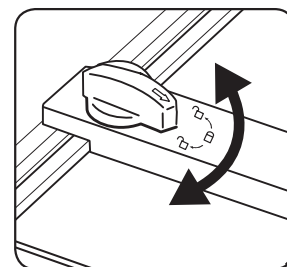
MODELY A KAPACITY

Č. CRC	Model	Délka řezu (mm)	Kapacita řezu (listy 80 gsm)
54108	Fusion A4	320	10
54109	Fusion A3	460	10
54380	Stellar A4	305	20
54384	Stellar A3	460	20
54110	Plasma A4	380	40
54111	Plasma A3	480	40

NASTAVITELNÁ ZADNÍ ZARÁŽKA (Plasma, Stellar)

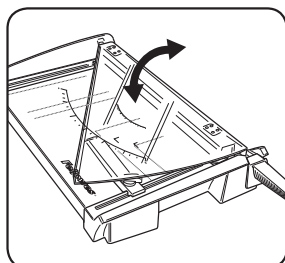


Pro potřebné nastavení otočte uzamykací páku na (🔓).
Pro zajištění otočte uzamykací páku na (🔒).



Otočením tlačítka zajistíte a uvolníte vodítko hrany.

KRYT SAFECUT™ NA GUILLOTINE



Kryt Safecut™ se pro přepravu a uskladnění skládá - také drží držadlo v dolní poloze, aby se zabránilo nebezpečí poranění. Složený kryt SafeCut™ Guard vede řeznou tyč/páku čepel a zajišťuje, abyste se při řezání čepelí neporanili. *Nepokoušejte se dávat svou ruku pod řeznou tyč nebo se dotýkat čepelí.*

DŮLEŽITÉ BEZPEČNOSTNÍ POKYNY — Přečtěte si před použitím!



- Důležité upozornění: čepel je velmi ostrá
- Nedotýkejte se řezných čepelí nebo řezných hran stroje guillotine
- Není určeno k používání dětmi
- Při používání nevkládejte nadměrné množství papírů
- Při používání ořezávač dbejte na to, aby se v blízkosti stroje nevyskytovala domácí zvířata
- Ořezávač neotvírejte ani se jej nepokoušejte opravit; zruší byste tím platnost záruky

Obsah je uzamčen

Dokončete, prosím, proces objednávky.

Následně budete mít přístup k celému dokumentu.



Proč je dokument uzamčen? Nahněvat Vás rozhodně nechceme. Jsou k tomu dva hlavní důvody:

- 1) Vytvořit a udržovat obsáhlou databázi návodů stojí nejen spoustu úsilí a času, ale i finanční prostředky. Dělali byste to Vy zadarmo? Ne*. Zakoupením této služby obdržíte úplný návod a podpoříte provoz a rozvoj našich stránek. Třeba se Vám to bude ještě někdy hodit.

**) Možná zpočátku ano. Ale vězte, že dotovat to dlouhodobě nelze. A rozhodně na tom nezbohatneme.*

- 2) Pak jsou tady „roboti“, kteří se přiživují na naší práci a „vysávají“ výsledky našeho úsilí pro svůj prospěch. Tímto krokem se jim to snažíme překazit.

A pokud nemáte zájem, respektujeme to. Urgujte svého prodejce. A když neuspějete, rádi Vás uvidíme!