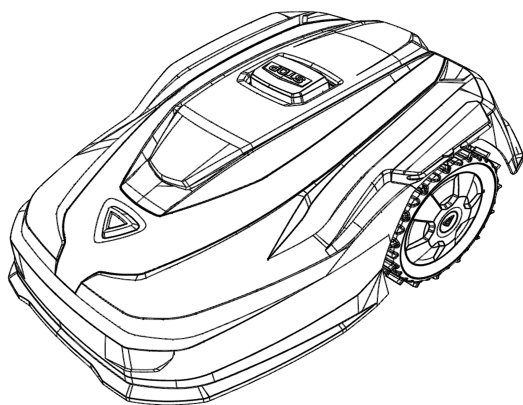


BETRIEBSANLEITUNG

ROBOTER-RASENMÄHER

Robolinho 350 W | 550 W | 1300 W
Robolinho 520 W | 822 W | 1423 W | 2323 W



DE

GB

NL

FR

IT

SI

HR

RS

PL

CZ

SK

HU

DK

SE

FI

RO

RU

UA



TR 066

Inhaltsverzeichnis

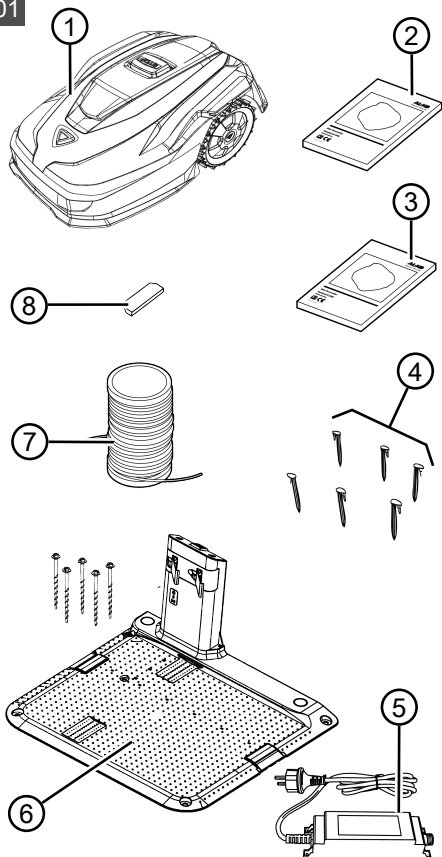
Deutsch	10
English	34
Nederlands	58
Français	83
Italiano	109
Slovenščina	134
Hrvatski	157
Српски	180
Polski	205
Česky	231
Slovenská	254
Magyarul	278
Dansk	303
Svensk	326
Suomi	349
Român	372
Русский	396
Україна	423

© 2023

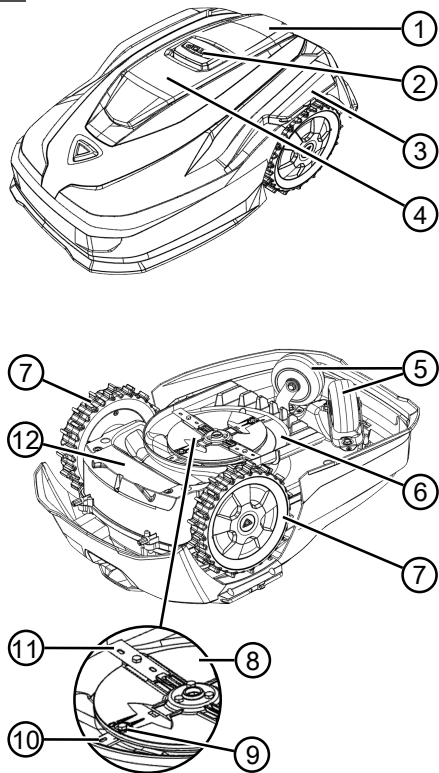
AL-KO KOBER GROUP Kötz, Germany

This documentation or excerpts therefrom may not be reproduced or disclosed to third parties without the express permission of the AL-KO KOBER GROUP.

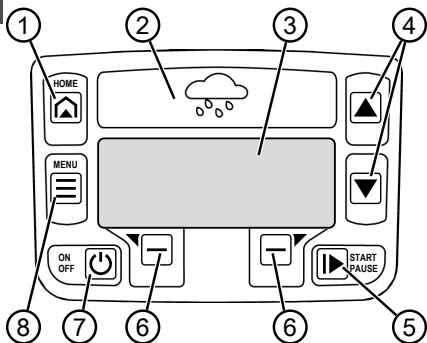
01



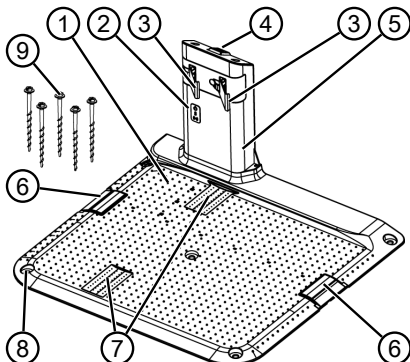
02



03



04



Obsah je uzamčen

Dokončete, prosím, proces objednávky.

Následně budete mít přístup k celému dokumentu.



Proč je dokument uzamčen? Nahněvat Vás rozhodně nechceme. Jsou k tomu dva hlavní důvody:

- 1) Vytvořit a udržovat obsáhlou databázi návodů stojí nejen spoustu úsilí a času, ale i finanční prostředky. Dělali byste to Vy zadarmo? Ne*. Zakoupením této služby obdržíte úplný návod a podpoříte provoz a rozvoj našich stránek. Třeba se Vám to bude ještě někdy hodit.

**) Možná zpočátku ano. Ale vězte, že dotovat to dlouhodobě nelze. A rozhodně na tom nezbohatneme.*

- 2) Pak jsou tady „roboti“, kteří se přiživují na naší práci a „vysávají“ výsledky našeho úsilí pro svůj prospěch. Tímto krokem se jim to snažíme překazit.

A pokud nemáte zájem, respektujeme to. Urgujte svého prodejce. A když neuspějete, rádi Vás uvidíme!