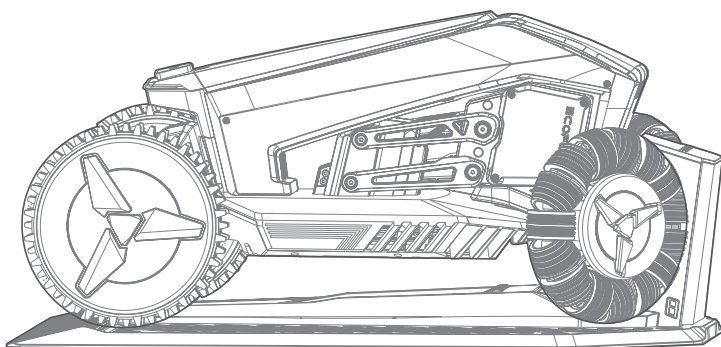


ECOFLOW

BLADE

Uživatelská příručka



Vyloučení odpovědnosti

Děkujeme za zakoupení sekačky EcoFlow Blade (dále jen „sekačka“). Jedná se o robotickou sekačku na trávu poháněnou akumulátorem. Jakékoli jiné použití, které není jasně popsáno a schváleno v tomto návodu k použití, může vést k poškození zařízení a může mít za následek vážné následky nebo ohrožení uživatele.

Pro správné používání výrobku si před jeho použitím pečlivě přečtěte uživatelskou příručku. Dodržováním pokynů a varování uvedených v tomto návodu k obsluze můžete snížit rizika, nelze je však zcela vyloučit. Při používání zařízení vždy noste dlouhé kalhoty a pracovní obuv. Po přečtení si uživatelskou příručku uschovejte pro budoucí použití. Pokud nebudete s tímto produktem pracovat správně, můžete způsobit vážné zranění sobě nebo jiným osobám, případně dojde k poškození zařízení a škodám na majetku. Jakmile tento produkt začnete používat, má se za to, že jste pochopili, uznali a přijali všechny podmínky a obsah tohoto dokumentu. Uživatel se zavazuje nést odpovědnost za své vlastní jednání a všechny důsledky z něj vyplývající. Společnost EcoFlow neodpovídá za žádné škody způsobené tím, že uživatel nepoužívá produkt v souladu s uživatelskou příručkou.

V souladu se zákony a předpisy si společnost EcoFlow vyhrazuje právo na konečný výklad tohoto dokumentu a všech dokumentů souvisejících s produktem. Tento dokument podléhá změnám (aktualizacím, revizím nebo ukončení platnosti) bez předchozího upozornění. Nejnovější informace o výrobku získáte na oficiálních webových stránkách společnosti EcoFlow.

Obsah je uzamčen

Dokončete, prosím, proces objednávky.

Následně budete mít přístup k celému dokumentu.



Proč je dokument uzamčen? Nahněvat Vás rozhodně nechceme. Jsou k tomu dva hlavní důvody:

- 1) Vytvořit a udržovat obsáhlou databázi návodů stojí nejen spoustu úsilí a času, ale i finanční prostředky. Dělali byste to Vy zadarmo? Ne*. Zakoupením této služby obdržíte úplný návod a podpoříte provoz a rozvoj našich stránek. Třeba se Vám to bude ještě někdy hodit.

**) Možná zpočátku ano. Ale vězte, že dotovat to dlouhodobě nelze. A rozhodně na tom nezbohatneme.*

- 2) Pak jsou tady „roboti“, kteří se přiživují na naší práci a „vysávají“ výsledky našeho úsilí pro svůj prospěch. Tímto krokem se jim to snažíme překazit.

A pokud nemáte zájem, respektujeme to. Urgujte svého prodejce. A když neuspějete, rádi Vás uvidíme!