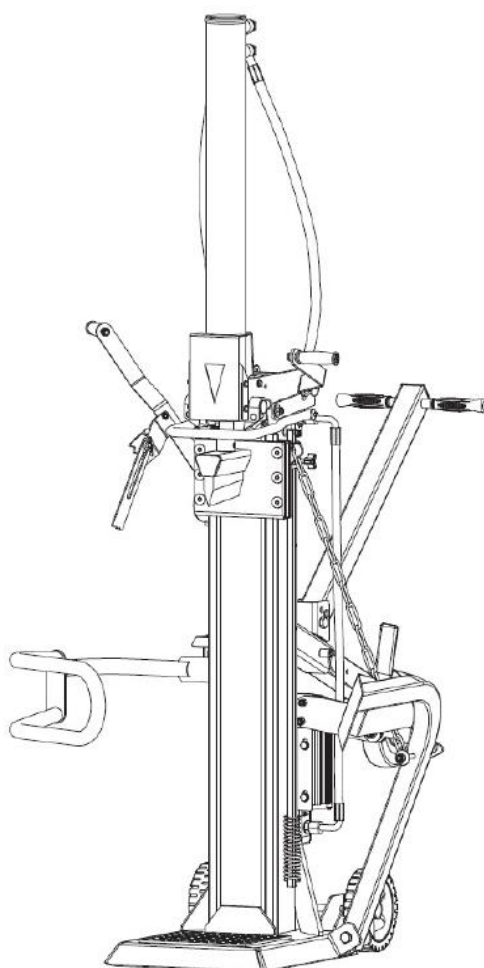


Návod k použití

VeGA LV 1110 PRO Vario

VeGA LV1410 PRO Vario



**PRO VAŠI BEZPEČNOST PŘED UVEDENÍM STROJE DO PROVOZU PŘEČTĚTE
POZORNĚ CELÝ NÁVOD A USCHOVEJTE SI JEJ PRO BUDOUCÍ POUŽITÍ!!**

OBSAH

ÚVOD	2
ŽIVOTNÍ PROSTŘEDÍ	2
SYMBOLY	3
BEZPEČNOST	4
PARAMETRY	8
PODMÍNKY POUŽÍVÁNÍ	8
OBSAH BALENÍ	9
SESTAVENÍ	9
PŘEPRAVA	13
DOPRAVA ŠTÍPAČE NA MÍSTO PRÁCE	14
PROVOZ ŠTÍPAČE	14
UVOLŇOVÁNÍ ZASEKNUTÉHO POLENA	18
VÝMĚNA OLEJE	18
ŘEŠENÍ PROBLÉMŮ	20
SCHÉMA ZAPOJENÍ	20
SCHÉMA HYDRAULICKÉHO SYSTÉMU	20
SEZNAM DÍLŮ	21
LIKVIDACE OBALŮ A STROJE PO SKONČENÍ ŽIVOTNOSTI	23
POKYNY PRO OBJEDNÁVÁNÍ NÁHRADNÍCH DÍLŮ	24
ADRESA VÝROBCE	24
ADRESA DOVOZCE A DISTRIBUTORA	24
ES PROHLÁŠENÍ O SHODĚ	25

Vydání 2019. Výrobce si vyhrazuje právo na technické změny a inovace, které nemají vliv na funkci a bezpečnost stroje. Tyto změny se nemusí projevit v tomto návodu k používání. Tiskové chyby vyhrazeny.

ÚVOD

Váš nový štípač dřeva více než uspokojí Vaše očekávání. Byl vyroben podle přísných norem kvality, aby vyhovoval vynikajícím výkonnostním kritériím. Zjistíte, že Váš nový výrobek se snadno a bezpečně ovládá a při náležitě péči Vám bude poskytovat spolehlivé služby po mnoho let.



Před použitím svého nového štípače dřeva si pečlivě přečtěte celý tento návod k používání. Věnujte zvláštní pozornost upozorněním a varováním.

ŽIVOTNÍ PROSTŘEDÍ



Nepotřebné materiály recyklujte, místo abyste je odhazovali do odpadu. Všechny nástroje, hadice a balení roztřídte a vezměte je do místního recyklačního centra, kde budou zlikvidovány způsobem bezpečným pro životní prostředí.

SYMBOLY

Štítky na Vašem novém stroji ukazují symboly. Tyto reprezentují důležité informace o výrobku a instrukce k jeho používání.



Před použitím stroje si přečtete celý tento návod k používání.



Noste bezpečnostní obuv!



Noste ochranné rukavice!



Noste ochranu zraku!
Noste ochranu sluchu!



Udržujte svůj pracovní prostor uklizený!
Nepořádek může vest k nehodám.



Neodstraňujte žádná ochranná a bezpečnostní zařízení, ani s nimi neoprávněně nemanipulujte.



Použitý olej zlikvidujte způsobem ohleduplným k životnímu prostředí.



Nepoužívejte v dešti.



Nebezpečí! Nikdy nedávejte ruce do cesty jakýchkoli pohybujících se dílů.

Obsah je uzamčen

Dokončete, prosím, proces objednávky.

Následně budete mít přístup k celému dokumentu.



Proč je dokument uzamčen? Nahněvat Vás rozhodně nechceme. Jsou k tomu dva hlavní důvody:

- 1) Vytvořit a udržovat obsáhlou databázi návodů stojí nejen spoustu úsilí a času, ale i finanční prostředky. Dělali byste to Vy zadarmo? Ne*. Zakoupením této služby obdržíte úplný návod a podpoříte provoz a rozvoj našich stránek. Třeba se Vám to bude ještě někdy hodit.

**) Možná zpočátku ano. Ale vězte, že dotovat to dlouhodobě nelze. A rozhodně na tom nezbohatneme.*

- 2) Pak jsou tady „roboti“, kteří se přiživují na naší práci a „vysávají“ výsledky našeho úsilí pro svůj prospěch. Tímto krokem se jim to snažíme překazit.

A pokud nemáte zájem, respektujeme to. Urgujte svého prodejce. A když neuspějete, rádi Vás uvidíme!