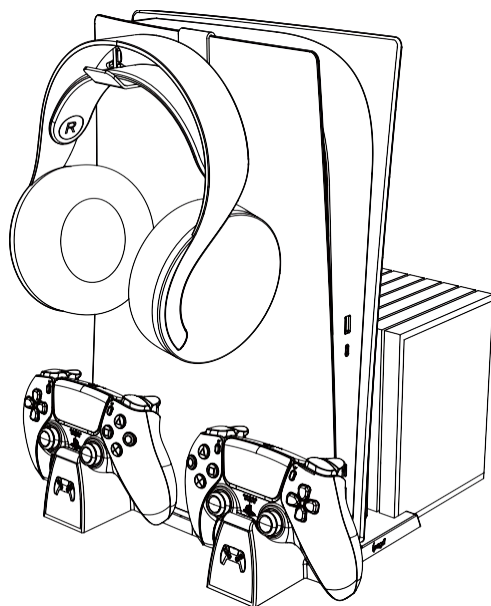
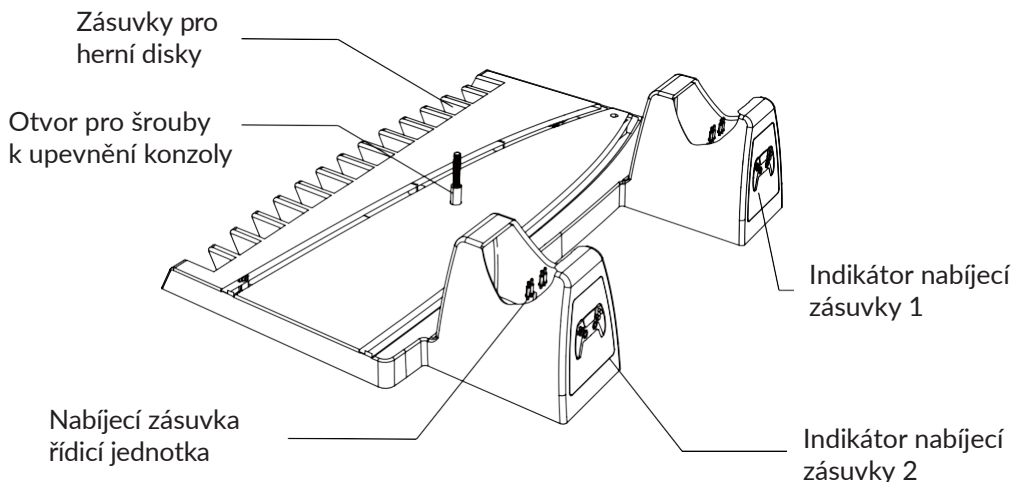




Multifunkční stojan pro konzoli PS5 iPega PG-P5009

Návod k obsluze



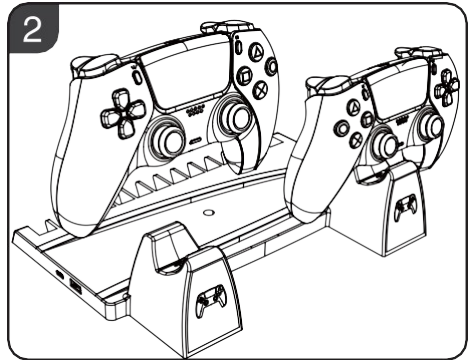
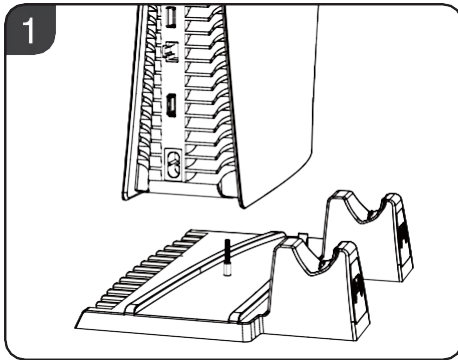


Vlastnosti produktu

1. Tento produkt je multifunkční stojan pro konzoli PS a příslušenství. Lze jej použít jako vertikální stojan pro konzoli P5, nabíjecí stanici pro ovladače P5, držák na sluchátka, přihrádku na 14 herních disků pro konzoli.
2. Díky indikátoru nabíjení lze snadno zjistit stav nabití.
3. Je vybaven dvěma nabíjecími body pro originální herní ovladače P5, které se snadno používají.
4. Vestavěný stabilní obvod, nepřetržité napájení 5 V pro nabíjení.
5. Je vybaven sloty pro herní disky, do kterých lze umístit 14 herních disků.
6. Vybaveno držákem na sluchátka

Pokyny k výrobku

1. Umístěte konzoli PS na základnu výrobku a utáhněte šrouby podle obrázku 1.
2. Umístěte konzoli P5 na kolébkou P5009 a připojte ji ke konzole PS prostřednictvím konektoru USB - v tomto okamžiku se rozsvítí bílá kontrolka.
3. Připojte ovladač k dokovací stanici zarovnaním portu "EXT" na spodní straně ovladače s kontakty dokovací stanice, načež se rozsvítí červená kontrolka signalizující zahájení nabíjení a bílá kontrolka se rozsvítí po úplném nabití.
4. Zásuvka USB poskytuje výstupní napětí 5 V, které lze použít k napájení sluchátek a mobilních telefonů.



Parametry produktu

Provozní napětí: DC 5,2 V

Doba nabíjení: Přibližně 2,5+3 hod.

Nabíjecí proud: <800 mA (jeden gamepad)

Pozor:

1. Připojení jiného zdroje napájení 5 V může způsobit poruchu zařízení.

2. Pozor:

A. Při používání tohoto výrobku je nutné použít konzolu P5 pro napájení.

B. Když úroveň nabití regulátoru P5 dosáhne přibližně 80 % nebo více, může odpojení a opětovné připojení regulátoru vést k tomu, že se regulátor nebude nabíjet z důvodu ochrany baterie regulátoru; používejte jej, dokud úroveň nabití regulátoru neklesne pod 80 %.

C. Pokud tento výrobek nabíjí dva řadiče P5, nedoporučuje se používat USB v základně k současnému napájení jiných zařízení.

3. Pokud je výrobek plně nabitý nebo se nepoužívá, odpojte port USB od konzoly P5.

4. Při používání nebo skladování tohoto výrobku se vyhněte prachu a silnému tlaku.

5. Přestaňte přístroj používat, pokud je ponořen do vody, byl rozbit nebo se rozbil v důsledku nesprávného používání.

6. Tento výrobek se nesmí používat ani skladovat ve vlhkém prostředí.

7. Pokud je jednotka poškozená, odneste ji na oddělení údržby k likvidaci. Nerozebírejte ji sami.

Obsah je uzamčen

Dokončete, prosím, proces objednávky.

Následně budete mít přístup k celému dokumentu.



Proč je dokument uzamčen? Nahněvat Vás rozhodně nechceme. Jsou k tomu dva hlavní důvody:

- 1) Vytvořit a udržovat obsáhlou databázi návodů stojí nejen spoustu úsilí a času, ale i finanční prostředky. Dělali byste to Vy zadarmo? Ne*. Zakoupením této služby obdržíte úplný návod a podpoříte provoz a rozvoj našich stránek. Třeba se Vám to bude ještě někdy hodit.

**) Možná zpočátku ano. Ale vězte, že dotovat to dlouhodobě nelze. A rozhodně na tom nezbohatneme.*

- 2) Pak jsou tady „roboti“, kteří se přiživují na naší práci a „vysávají“ výsledky našeho úsilí pro svůj prospěch. Tímto krokem se jim to snažíme překazit.

A pokud nemáte zájem, respektujeme to. Urgujte svého prodejce. A když neuspějete, rádi Vás uvidíme!