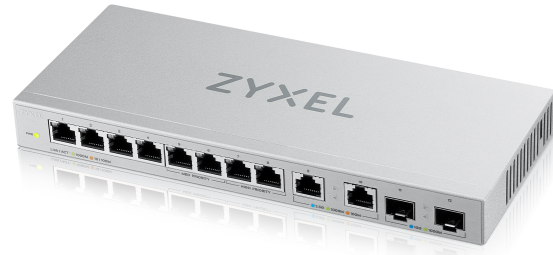


ZYXEL

XGS1010-12

8-Port Gigabit Unmanaged Switch
with 2-Port 2.5G/2-Port SFP+



Quick Start Guide


ENGLISH | DEUTSCH | FRANÇAIS | ITALIANO
NORSK | ESPAÑOL | SUOMI | ČEŠTINA | POLSKI

Package Contents

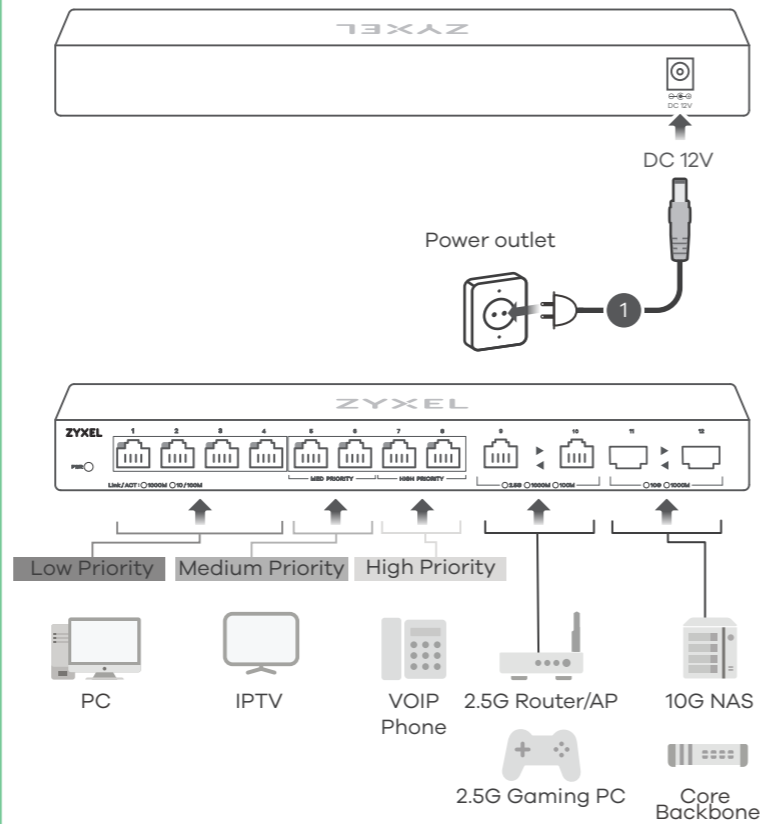
 XGS1010-12

 International Power Adapter

 QSG

 Declaration of Conformity
Safety Warnings

1 Hardware Installation



LEDs

LED	Color	State	Meaning
PWR	Green	On	Switch Ready
		Blinking	Switch Starting
		Off	Switch Off
Ports 1-8 LINK/ACT	Green	On	1000 Mbps connection ready
		Blinking	Data transmitting
		Off	No Connection
	Amber	On	10/100 Mbps connection ready
		Blinking	Data transmitting
		Off	No Connection
Ports 9-10 (Left LED) (Right LED)	Blue	On	2.5 Gbps connection ready
		Blinking	Data transmitting
		Off	No Connection
	Green	On	1000 Mbps connection ready
		Blinking	Data transmitting
		Off	No Connection
Amber	On	100 Mbps connection ready	
	Blinking	Data transmitting	
	Off	No Connection	
Ports 11-12 (Left LED) (Right LED)	Blue	On	10 Gbps connection ready
		Blinking	Data transmitting
		Off	No Connection
	Green	On	1000 Mbps connection ready
		Blinking	Data transmitting
		Off	No Connection

- EN** Connect to an appropriate power source. The PWR light initially blinks. Wait for the PWR light to turn steady on, indicating the Switch is ready for use. Connect to a modem or router that has internet access.
- DE** An eine geeignete Stromquelle anschließen. Warten Sie, bis das PWR-Licht dauerhaft leuchtet. Wenn die PWR-Anzeige nicht blinkt, ist das Gerät betriebsbereit.
- FR** Connectez-vous à une source d'alimentation appropriée. Le voyant PWR se met tout d'abord à clignoter. Attendre que le voyant PWR s'allume en continu, indiquant que le commutateur est prêt à être utilisé.
- IT** Collegare ad una fonte di alimentazione appropriata. La luce di accensione all'inizio lampeggia. Attendi che sia fissa, che significa che lo Switch è pronto all'uso.
- NO** Koble til en hensiktsmessig strømkilde. PWR-lampen blinker til å begynne med. Vent til PWR-lampen lyser kontinuerlig. Det angir at bryteren er klar for bruk.
- SE** Anslut till en lämplig strömkälla. Vänta till PWR-lampan lyser med ett fast sken. När PWR-lampan inte längre blinkar är enheten redo att användas.
- FI** Liitä laite yhteensopivaan virtalähteeseen. Odota kunnes PWR-valo palaa tasaisesti. Kun PWR-valo ei vilku, laite on käyttövalmis.
- CZ** Připojte do odpovídajícího zdroje energie. Počkejte, dokud kontrolka PWR nezačne trvale svítit. Pokud kontrolka PWR neblinká, zařízení je připraveno k provozu.
- PL** Podłącz do odpowiedniego źródła zasilania. Poczekaj, aż lampka PWR zaświeci się stale. Gdy lampka PWR nie miga, urządzenie jest gotowe do użycia.

ZYXEL

Your Networking Ally



Warranty Card

Thank you for purchasing a Zyxel product. Zyxel has a reputation for delivering high quality, high performance products and services to our customers. We recommend that you now visit the Zyxel website and register your product online. This will mean you can receive the latest firmware, drivers and product related information. If you still have further questions or enquiries related to the product, please contact our subsidiaries worldwide. Please note that warranty terms may vary by region. Full detailed information is available on our website, here: http://www.zyxel.com/support/warranty_information.shtml

Purchase Information

Zyxel Product Name:

Hardware Serial Number:

Date of Purchase:

(In certain countries, the warranty will be validated with seller's signature and stamp):

Support Information

USA

+ 1 800 255 4101
support@zyxel.com

EU, Turkey and Russia

<https://support.zyxel.eu>

Thailand

+ 66 2831 5315
support@zyxel.co.th

Taiwan

+ 886 2 2739 9889
retail@zyxel.com.tw

EU Importer

Zyxel Communications A/S
Gladsaxevej 378, 2. th. 2860 Søborg, Denmark
<http://www.zyxel.dk>

US Importer

Zyxel Communications, Inc
1130 North Miller Street Anaheim, CA 92806-2001
<http://www.us.zyxel.com>

Copyright © 2019 Zyxel Communications Corp. All Rights Reserved.

Obsah je uzamčen

Dokončete, prosím, proces objednávky.

Následně budete mít přístup k celému dokumentu.



Proč je dokument uzamčen? Nahněvat Vás rozhodně nechceme. Jsou k tomu dva hlavní důvody:

1) Vytvořit a udržovat obsáhlou databázi návodů stojí nejen spoustu úsilí a času, ale i finanční prostředky. Dělali byste to Vy zadarmo? Ne*. Zakoupením této služby obdržíte úplný návod a podpoříte provoz a rozvoj našich stránek. Třeba se Vám to bude ještě někdy hodit.

**) Možná zpočátku ano. Ale vězte, že dotovat to dlouhodobě nelze. A rozhodně na tom nezbohatneme.*

2) Pak jsou tady „roboti“, kteří se přiživují na naší práci a „vysávají“ výsledky našeho úsilí pro svůj prospěch. Tímto krokem se jim to snažíme překazit.

A pokud nemáte zájem, respektujeme to. Urgujte svého prodejce. A když neuspějete, rádi Vás uvidíme!