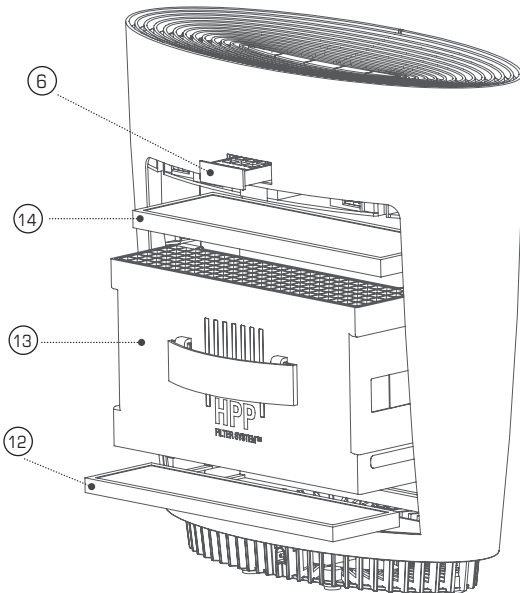
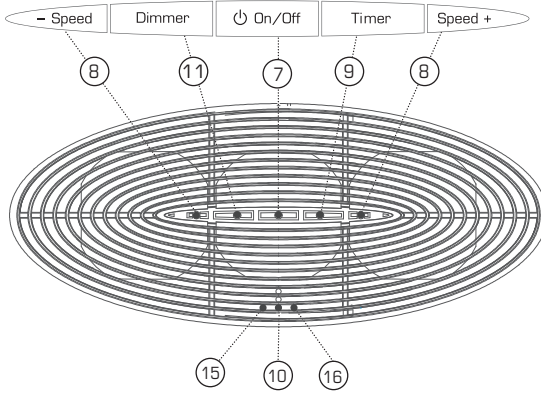
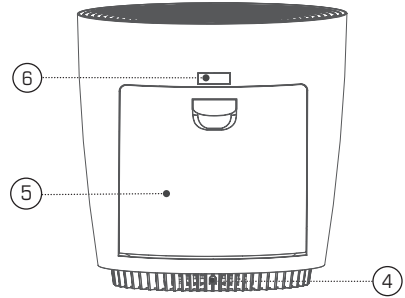
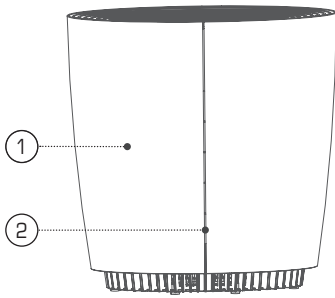


Návod k obsluze
čističky vzduchu PEGASUS

stylies®



CZ



Děkujeme vám, že jste si vybrali jeden z řady kvalitních výrobků značky Stylies. Věříme, že vám čistička vzduchu „Pegasus“ přinese potěšení a zlepšení kvality vzduchu v místnosti, kde ji budete používat.

Stylies Pegasus je moderní, designová čistička vzduchu, která dokáže zbavit vzduch nepříjemných pachů, pylů, virů, bakterií a jiných škodlivin a alergenů s účinností až 99,97 %. Pro filtraci vzduchu využívá vysoce účinný a omyvatelný HPP Filter System™, předfiltr a inovativní filtr s aktivním uhlím. Součástí přístroje je i kazeta pro parfemaci vzduchu (aromaterapii). Můžete tak nejenom vyčistit vzduch, ale také dodat vašemu okolí svěží vůni.

Věnujte prosím zvýšenou pozornost obsluze přístroje tak, aby nedošlo ke zranění, škodám na vašem majetku nebo poškození přístroje. Proto si nejdříve přečtěte tento návod k obsluze ještě před uvedením přístroje do provozu a dodržujte bezpečnostní pokyny.

DŮLEŽITÉ BEZPEČNOSTNÍ POKYNY

- Před prvním uvedením přístroje do provozu si pečlivě přečtěte návod k obsluze čističky vzduchu Pegasus a dobře ho uschovejte na bezpečném místě k pozdějšímu nahlédnutí, resp. předejte ho následnému majiteli spolu s přístrojem.
- Společnost Coplax AG, resp. dovozce odmítá jakékoliv ručení za škody, které vzniknou nedodržением tohoto návodu k obsluze.
- Přístroj je určen pouze pro použití v interiéru, jako jsou domácnosti, kanceláře, školy, ordinace apod. pro účely popsané v tomto návodu k obsluze. Přístroj není určen pro použití v průmyslu. Použití v rozporu s tímto určením, jakož i technické změny na přístroji mohou vést k ohrožení zdraví a života.
- Spotřebič smí používat děti ve věku od 8 let, je-li nad nimi zajištěn dohled, nebo v případě, že byly poučeny o bezpečném používání spotřebiče a byly schopny pochopit rizika, která jsou s jeho používáním spojena. Děti nesmí provádět čištění a údržbu spotřebiče, ledaže již dosáhly věku 8 let a více a je nad nimi zajištěn dohled. Spotřebič včetně kabelů umístěte tak, aby byl mimo dosah dětí mladších 8 let.
- Kabel připojte pouze k odpovídajícímu zdroji střídavého proudu. Dbejte na hodnoty napětí uvedené na přístroji.
- Nepoužívejte poškozené prodlužovací kabely.
- Přístroj nikdy nenoste ani netahejte za síťový kabel. Síťový kabel nesmí být napínán přes ostré hrany ani nesmí být přiskřípnutý. Zástrčku nikdy nevytahujte ze zásuvky tahem za síťový kabel ani vlhkými rukama.
- Tento přístroj nikdy nepoužívejte v bezprostřední blízkosti koupací vany, sprchy nebo bazénu (dodržovat minimální odstup 3 m). Přístroj je nutno umístit tak, aby se ho osoby z vany nemohly dotknout.
- Přístroj neumísťte v blízkosti tepelného zdroje.
- Síťový kabel nevystavujte přímému působení žáru (např. žhavá deska sporáku, otevřený oheň, rozžhavaná žehlička či kamna). Síťový kabel chraňte před oleji.
- Přístroj musí být vždy vypojen ze zásuvky:
 - Po každém použití
 - V případě poruchy

Obsah je uzamčen

Dokončete, prosím, proces objednávky.

Následně budete mít přístup k celému dokumentu.



Proč je dokument uzamčen? Nahněvat Vás rozhodně nechceme. Jsou k tomu dva hlavní důvody:

- 1) Vytvořit a udržovat obsáhlou databázi návodů stojí nejen spoustu úsilí a času, ale i finanční prostředky. Dělali byste to Vy zadarmo? Ne*. Zakoupením této služby obdržíte úplný návod a podpoříte provoz a rozvoj našich stránek. Třeba se Vám to bude ještě někdy hodit.

**) Možná zpočátku ano. Ale vězte, že dotovat to dlouhodobě nelze. A rozhodně na tom nezbohatneme.*

- 2) Pak jsou tady „roboti“, kteří se přiživují na naší práci a „vysávají“ výsledky našeho úsilí pro svůj prospěch. Tímto krokem se jim to snažíme překazit.

A pokud nemáte zájem, respektujeme to. Urgujte svého prodejce. A když neuspějete, rádi Vás uvidíme!