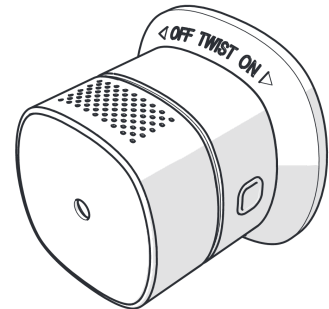


nedis

Detektor oxidu uhelnatého Zigbee

Číslo položky: ZBDCO11WT



Nedis BV
De Tweeling 28, 5215 MC 's-Hertogenbosch, Nizozemsko 06/22

Úvod

Děkujeme, že jste si zakoupili ZBDCO11WT značky Nedis.

Tento dokument je uživatelskou příručkou a obsahuje veškeré informace potřebné ke správnému, účinnému a bezpečnému používání výrobku.

- Tato uživatelská příručka je určena koncovému uživateli. Před instalací či používáním výrobku si pečlivě přečtěte zde obsažené informace.
- Příručku vždy uchovejte spolu s výrobkem pro případné budoucí použití.

Popis výrobku

Zamýšlené použití

Tento výrobek je určen k detekci hromadění oxidu uhelnatého v obytných prostorách.

Tento výrobek je určen výhradně k použití ve vnitřních prostorách.

Jakékoli jiné použití nebo změny výrobku představují nesprávné použití a mohou vést k závažným nehodám.

Výrobek není určen ke komerčnímu použití.

Jakékoli úpravy výrobku mohou ovlivnit jeho bezpečnost, záruku a správné fungování.

Technické údaje

Produkt

Detektor oxidu uhelnatého Zigbee

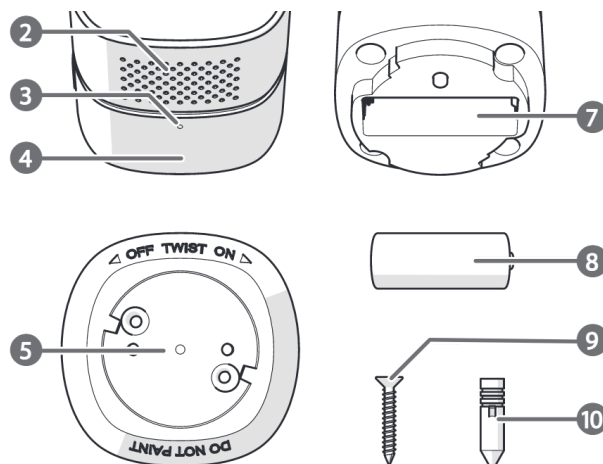
Hmotnost	68 g
Typ baterie	Lithiová baterie CR123A / CR17335 (HCB/EVE)
Životnost baterie	Až 5 let
Životnost snímače	až 10 let
Hlasitost alarmu	>85 dB na 3 m
Výstup alarmu	Vizuální a zvukové varování
Čas zahřátí	Cca 100 s
Místo montáže	Montáž na stěnu
<input type="radio"/> Tlačítko Test/Ztišit	Ano
<input type="radio"/> Upozornění na nízké nabití baterie	Ano
<input type="radio"/> Detekovatelné ppm (CO)	30 – 999 ppm
<input type="radio"/> Provozní teplota	-10 °C až 40 °C
<input type="radio"/> Provozní vlhkost	0 – 95% (RH) bez kondenzace
Frekvenční rozsah FM	2400–2485 MHz
Maximální přenosový příkon	13 dBm

Hlavní části (obrázek **A**)



Uživatelská příručka

CS | ▾



A

1 Bzučák

2 Sání vzduchu

3 Tlačítko párování

4 Alarm

5 Montážní konzola

6 LED ukazatel a tlačítko testu/ztišení

7 Prostor pro baterie

8 Baterie

9 Šrouby (2x)

10 Hmoždinky (2x)

Bezpečnostní pokyny

⚠ VAROVÁNÍ

- Před instalací či používáním výrobku si nejprve kompletně přečtěte pokyny obsažené v tomto dokumentu a ujistěte se, že jim rozumíte. Tento dokument a balení uschovejte

Obsah je uzamčen

**Dokončete, prosím, proces objednávky.
Následně budete mít přístup k celému dokumentu.**



Proč je dokument uzamčen? Nahněvat Vás rozhodně nechceme. Jsou k tomu dva hlavní důvody:

1) Vytvořit a udržovat obsáhlou databázi návodů stojí nejen spoustu úsilí a času, ale i finanční prostředky. Dělali byste to Vy zadarmo? Ne*. Zakoupením této služby obdržíte úplný návod a podpoříte provoz a rozvoj našich stránek. Třeba se Vám to bude ještě někdy hodit.

**) Možná zpočátku ano. Ale vězte, že dotovat to dlouhodobě nelze. A rozhodně na tom nezbohatneme.*

2) Pak jsou tady „roboti“, kteří se přiživují na naší práci a „vysávají“ výsledky našeho úsilí pro svůj prospěch. Tímto krokem se jim to snažíme překazit.

A pokud nemáte zájem, respektujeme to. Urgujte svého prodejce. A když neuspějete, rádi Vás uvidíme!