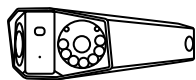


Kamera Reolink Duo se světlometem a PoE/WiFi návod k použití

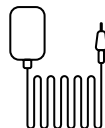
V balení najdete



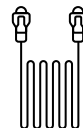
kamera



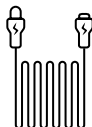
anténa*



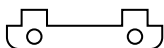
síťový adaptér



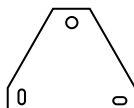
1m ethernetový
kabel



4,5m prodlužovací
napájecí kabel



montážní
konzola



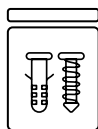
montážní
šablona



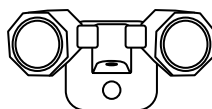
návod k použití



značka
videodohledu



sada s vruty

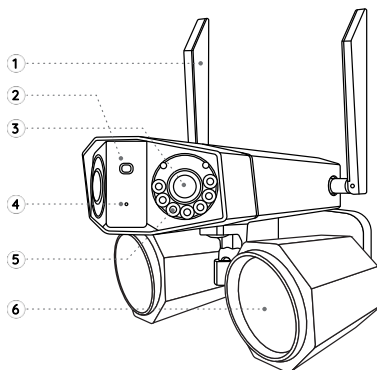


světlomet

Představení kamery

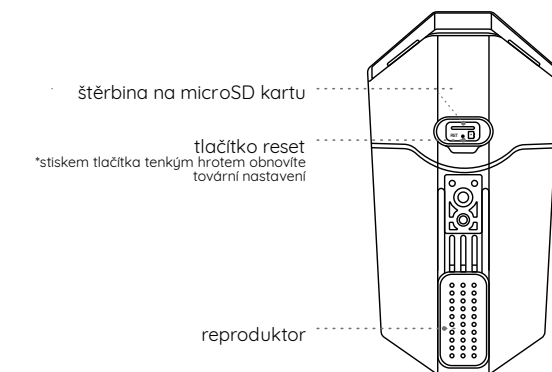
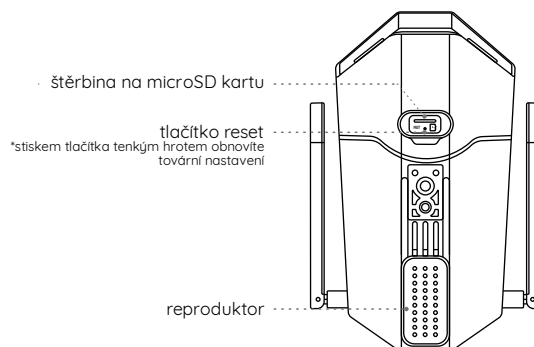
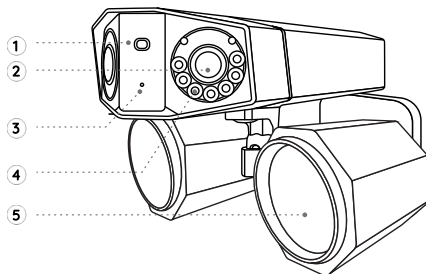
Kamera s WiFi

1. anténa
2. senzor osvětlení
3. objektiv
4. mikrofon
5. infračervené osvětlení
6. světlomet



Kamera s PoE

1. senzor osvětlení
2. objektiv
3. mikrofon
4. infračervené osvětlení
5. světlomet

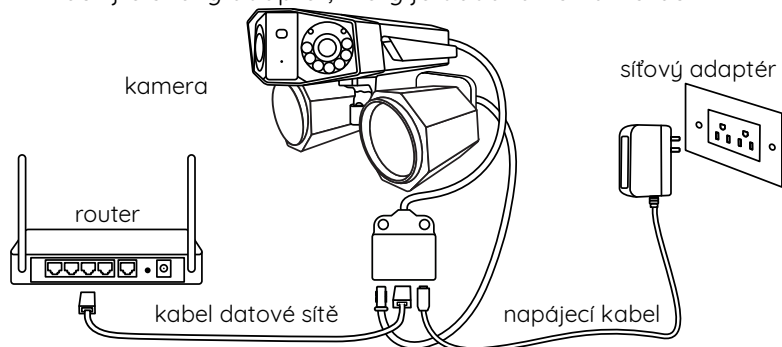


POZNÁMKA: Skutečný vzhled kamery a jednotlivých součástí se liší podle zakoupeného typu zařízení.

Schéma připojení

Než poprvé kameru nastavíte, připojte ji tak, jak je uvedeno níže.

1. Kameru připojte do zásuvky LAN svého routeru pomocí ethernetového kabelu.
2. Použijte síťový adaptér, který je dodáván s kamerou.



POZNÁMKA: Schéma zapojení Wi-Fi kamery je uvedeno jako příklad a vztahuje se také na PoE kameru. U kamery PoE zajistíte napájení kamery prostřednictvím přepínače/injektoru/rekordéru Reolink PoE NVR nebo stejnosměrného 12V síťového adaptéru.

Nastavení kamery

Stáhněte si a spusťte aplikaci Reolink nebo softwarového klienta a podle pokynů na obrazovce proveďte úvodní nastavení.

Na chytrém telefonu

Sejměte QR kód a stáhněte si aplikaci Reolink.



Na PC

Cesta ke stažení aplikace Reolink Client: <https://reolink.com> > Support > App & Client.

POZNÁMKA:

- Nastavujete-li Wi-Fi kameru, musíte postupovat podle pokynů na obrazovce, abyste nejprve dokončili nastavení Wi-Fi.
- Jestliže PoE kameru připojujete k rekordéru Reolink PoE NVR, nastavte kameru prostřednictvím rozhraní NVR.

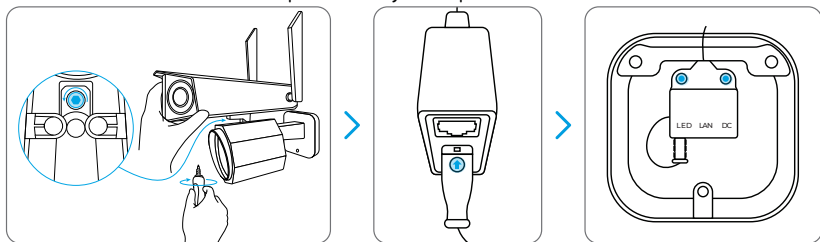
Montáž kamery

Rady pro montáž

- Objektiv kamery nesmí mířit do žádného zdroje světla.
- Objektiv kamery nesmí mířit přímo na skleněné okno. V opačném případě může být kvalita obrazu nepříznivě ovlivněna odlesky infračervených LED, okolních světelných zdrojů nebo stavových kontrol.
- Neumisťujte kameru na tmavá místa a namířte její objektiv na dobře osvětlená místa. V opačném případě může být kvalita obrazu špatná. Dobrou kvalitu obrazu zajistí vyrovnané světelné podmínky jak v místě montáže kamery, tak v místě snímaného objektu.
- Abyste docílili co nejlepší kvality obrazu, doporučujeme příležitostně otřít objektiv kamery čistým měkkým hadrem.
- Zajistěte, aby napájecí zásuvky nebyly přímo vystaveny vodě nebo vlhkosti a aby nebyly zanesené hlinou nebo jinými nečistotami.
- Vzhledem k voděodolnosti kamery bude správně fungovat v dešti a sněhu. IP hodnocení však neznamena, že bude kamera fungovat pod vodou.
- Montáž kamery neprovádějte na místa, kde by přímo do objektivu padal déšť a sníh.
- Snažte se udržet levý a pravý objektiv ve stejné vodorovné úrovni.

Upevnění světlometu ke kameře

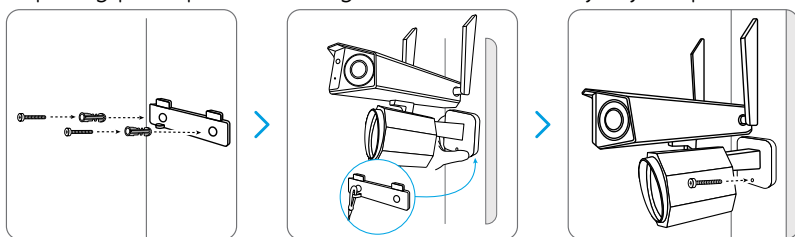
Světlomet ke kameře upevněte ještě před montáží.



1. Upevněte světlomet ke kameře šrouby.
2. Připojte kabel světlometu ke kabelu z kamery. Zajistěte, aby strana kabelu ze světlometu se šipkou směřovala do zásuvky LAN tak, jak je vidět na obrázku.
3. Zasuňte kabely do montážní konzoly.

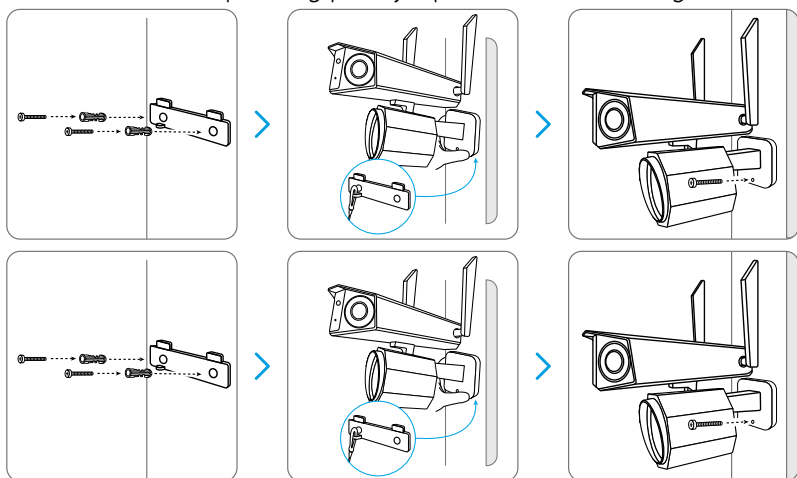
Přípevnění kamery na stěnu

Popsaný postup montáže využívá kameru WiFi jen jako příklad a vztahuje se také na kameru PoE.



1. Vyrvejte otvory podle montážní šablony.
2. Upevněte montážní konzolu ke stěně dvěma vruty.
3. Ocelové lanko připojte k montážní konzole a na konzolu zavěste kameru.
4. Otvory do stěny vyrvejte podle montážní šablony. Kameru zajistěte v požadované poloze šroubem.

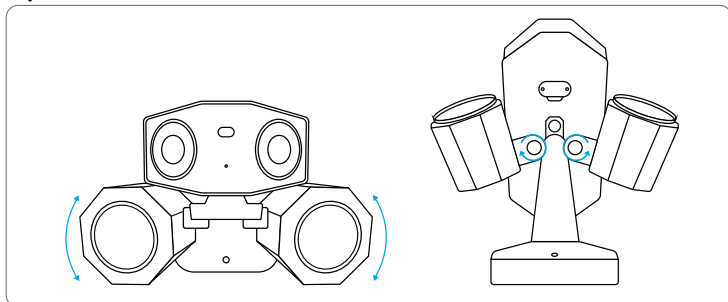
POZNÁMKA: Podle potřeby použijte příložené hmoždinky.



Při nastavování úhlu záběru kamery uvolněte nastavovací šroub na držáku a otáčejte kamerou.

Dotáhněte nastavovací šroub a kameru upevněte.

Úprava nastavení světlometu



Polohu světlometu můžete upravit ručně před nebo po montáži kamery.

Obsah je uzamčen

Dokončete, prosím, proces objednávky.

Následně budete mít přístup k celému dokumentu.



Proč je dokument uzamčen? Nahněvat Vás rozhodně nechceme. Jsou k tomu dva hlavní důvody:

- 1) Vytvořit a udržovat obsáhlou databázi návodů stojí nejen spoustu úsilí a času, ale i finanční prostředky. Dělali byste to Vy zadarmo? Ne*. Zakoupením této služby obdržíte úplný návod a podpoříte provoz a rozvoj našich stránek. Třeba se Vám to bude ještě někdy hodit.

**) Možná zpočátku ano. Ale vězte, že dotovat to dlouhodobě nelze. A rozhodně na tom nezbohatneme.*

- 2) Pak jsou tady „roboti“, kteří se přiživují na naší práci a „vysávají“ výsledky našeho úsilí pro svůj prospěch. Tímto krokem se jim to snažíme překazit.

A pokud nemáte zájem, respektujeme to. Urgujte svého prodejce. A když neuspějete, rádi Vás uvidíme!