

Kamera Reolink TrackMix návod k použití

reolink
Be Prepared, Be Reolink

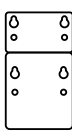
V balení najdete



kamera



USB kabel



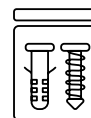
montážní šablona



návod k použití

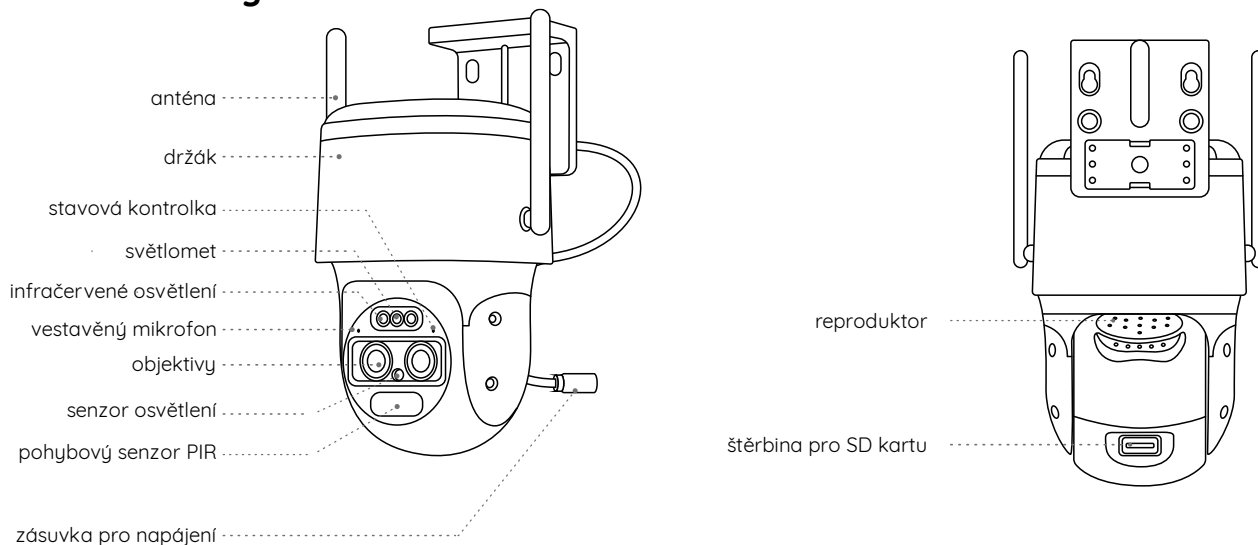


značka
videodohledu



sada s vruty

Představení kamery



Signalizace stavů LED kontrolkou:

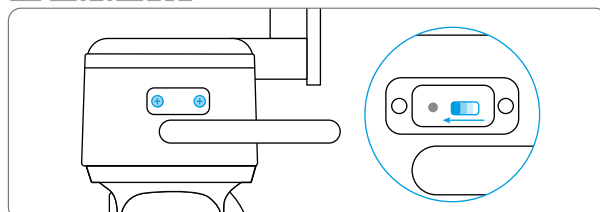
červená: připojení k WiFi se nezdařilo / blikající: připraveno
modrá: připojení k WiFi se zdařilo / svítí: pracuje

Nastavení kamery

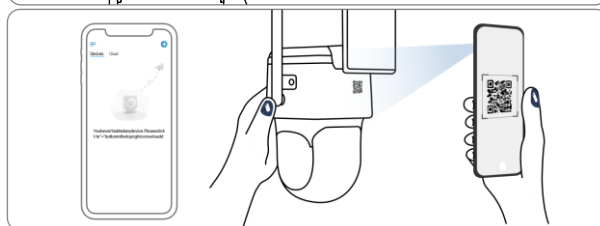
1. Sejměte QR kód a stáhněte z obchodu s aplikacemi aplikaci Reolink.



2. Uvolněte šroub a odstraňte kryt. Poté zapněte kameru vypínačem.



3. Spusťte aplikaci Reolink. Klepnutím na tlačítko „+“ v pravém horním rohu přidejte kameru. Sejměte QR kód na zařízení a postupujte podle pokynů na obrazovce. Proved'te úvodní nastavení.



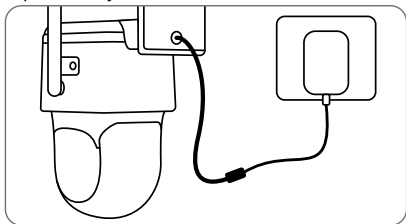
Nastavení kamery na PC (volitelně)

1. Stáhněte si a nainstalujte aplikaci Reolink Client: <https://reolink.com> > Support > App & Client.
2. Uvolněte šroub a odstraňte kryt. Poté zapněte kameru vypínačem.

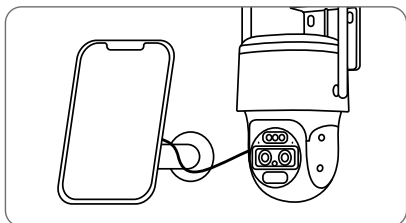
3. Spusťte aplikaci Reolink Client, klepněte na tlačítko „+“ zadejte kód UID kamery a přidejte ji do aplikace. Poté proveďte počáteční nastavení podle pokynů na obrazovce.

Nabíjení kamery

Doporučujeme akumulátor kamery nabít na maximum před tím, než provedete venkovní montáž kamery.



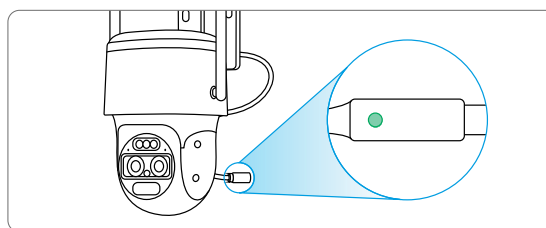
Nabijte akumulátor pomocí adaptéru (není přiložen).



Nabíjení akumulátoru solárním panelem Reolink (není součástí dodávky, pokud jste pořídili samostatnou kameru).

Kontrolka nabíjení

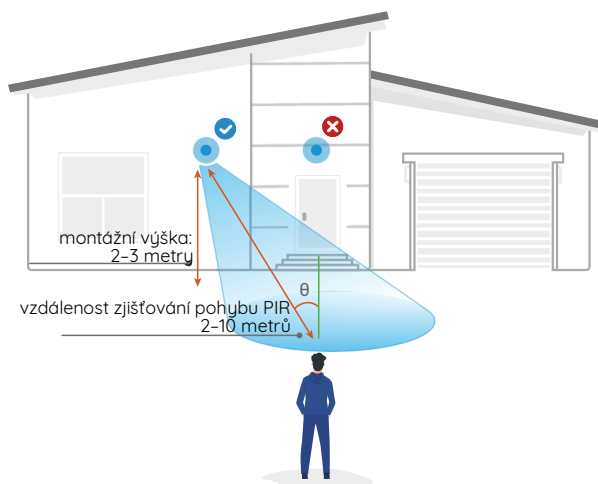
- oranžová kontrolka: nabíjí se
- zelená kontrolka: plně nabit



Montáž kamery

- Kameru připevněte do výšky 2–3 metry nad zemí. Tato výška je optimální vzhledem k dosahu pohybového senzoru PIR.
- Kameru je vhodné připevnit našikmo, aby se zlepšila její schopnost rozpoznávat pohyb.

POZNÁMKA: Pokud se pohybující se objekt přibližuje k senzoru PIR ve směru svislé osy, nemusí kamera pohyb zaznamenat.



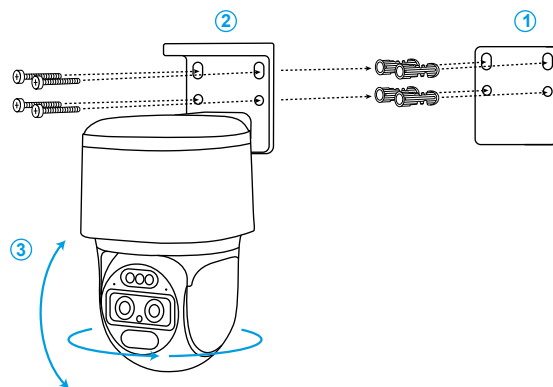
Rady pro montáž

- Objektiv kamery nesmí mířit do žádného zdroje světla.
- Objektiv kamery nesmí mířit přímo na skleněné okno. V opačném případě může být kvalita obrazu nepříznivě ovlivněna odlesky infračervených LED, okolních světel nebo stavových kontrollek.
- Neumisťujte kameru na tmavá místa a namiřte její objektiv na dobře osvětlená místa. V opačném případě může obraz vykazovat špatnou kvalitu. Dobrou kvalitu obrazu zajistí vyrovnané světelné podmínky jak v místě montáže kamery, tak v místě snímaného objektu.
- Abyste docílili co nejlepší kvality obrazu, doporučujeme příležitostně otřít objektiv kamery čistým měkkým hadrem.
- Zajistěte, aby napájecí zásuvky nebyly přímo vystaveny vodě nebo vlhkosti a aby nebyly zanesené hlinou nebo jinými nečistotami.
- Voděodolná kamera dokáže správně pracovat za deště i sněhu. IP hodnocení však neznamena, že bude kamera fungovat pod vodou.
- Montáž kamery neprovádějte na místa, kde by přímo do objektivu padal déšť a sníh.
- Kamera dokáže pracovat i při extrémním mrazu až $-25\text{ }^{\circ}\text{C}$. Je to z toho důvodu, že napájená kamera sama vytváří teplo. Kameru můžete na chvíli zapnout ve vnitřních prostorách a teprve poté provést její montáž do venkovních prostor.

Přípevnění kamery na stěnu

1. Vyvrtejte otvory podle montážní šablony.
2. Upevněte základnu pomocí vrutů, které jsou součástí balení.
3. Chcete-li upravit směr kamery, můžete ji posouvat a naklánět prostřednictvím aplikace Reolink nebo klientského softwaru.

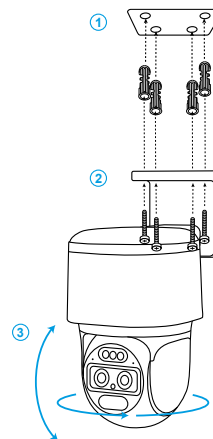
POZNÁMKA: Podle potřeby použijte přiložené hmoždinky.



Montáž kamery na strop

1. Vyvrtejte otvory podle montážní šablony.
2. Upevněte základnu pomocí vrutů, které jsou součástí balení.
3. Chcete-li upravit směr kamery, můžete ji posouvat a naklánět prostřednictvím aplikace Reolink nebo klientského softwaru.

POZNÁMKA: Podle potřeby použijte přiložené hmoždinky.



Bezpečnostní pokyny k používání akumulátorů

Kamera TrackMix není určena pro nepřetržitý provoz na plný výkon nebo pro celodenní snímání. Je určena k tomu, aby zaznamenala událost aktivovanou pohybem a zachycovala obraz na dálku, když taková potřeba nastane. Užitečné tipy, jak prodloužit dobu chodu kamery na akumulátor, najdete na:

<https://support.reolink.com/hc/en-us/articles/360006991893>

1. Akumulátor je vestavěný, proto jej z kamery nevyndávejte.
2. Akumulátor nabíjejte kvalitním běžným adaptérem se stejnosměrným proudem 5 V/9 V nebo solárním panelem Reolink. Nenabíjejte akumulátor solárními panely jiných značek.
3. Nabíjení provádějte při teplotách v rozmezí 0 °C a 45 °C. Akumulátor používejte při teplotách -20 °C a 60 °C.
4. Nabíjecí zásuvku USB uchovávejte suchou a bez nečistot. Jakmile dokončíte nabíjení, nabíjecí zásuvku utěsněte gumovou zátkou.
5. Akumulátor nenabíjejte, nepoužívejte a neskladujte poblíž hořavin, ohně a topidel.
6. Akumulátor nepoužívejte, vydává-li zápach, zahřívá-li se, mění-li barvu nebo je deformovaný či jinak zvláštní oproti běžnému stavu. Jakmile je akumulátor vybitý nebo dobítý, vypněte vypínač nebo nabíječ odpojte a nepoužívejte.
7. Až se budete zbavovat nefunkčního akumulátoru, dodržujte platné předpisy pro nakládání s odpadem a recyklaci.

Řešení problémů

Kamera se nezapíná

Pokud se kamera nezapíná, vyzkoušejte následující řešení:

- Ujistěte se, že je kamera zapnutá.
- Nabíjejte akumulátor pomocí adaptéru pro stejnosměrný proud 5 V/2 A. Jakmile se rozsvítí zelená kontrolka, je akumulátor plně nabitý.

Pokud se problém nepodaří vyřešit, spojte se se zákaznickou podporou firmy Reolink.

Nepodařilo se telefonem sejmout QR kód

Pokud fotoaparát telefonu nedokáže sejmout QR kód, vyzkoušejte následující postup:

- Změňte vzdálenost mezi objektivem fotoaparátu telefonu a kamerou tak, aby mohl objektiv lépe zaostřit.
- Zkuste sejmout QR kód při dostatečném osvětlení.

Pokud se problém nepodaří vyřešit, spojte se se zákaznickou podporou firmy Reolink.

Nepodařilo se při prvotním nastavení připojit k Wi-Fi

Jestliže se nepodaří kameru připojit k Wi-Fi, vyzkoušejte následující postup:

- Přesvědčte se, že zadáváte správné heslo k Wi-Fi.
- Umístěte kameru blíže ke svému routeru, abyste zajistili silný signál Wi-Fi.
- V rozhraní routeru změňte způsob šifrování ve své Wi-Fi síti na WPA2-PSK/WPA-PSK (bezpečnější šifrování).
- Změňte SSID síť Wi-Fi nebo heslo tak, aby délka SSID nepřekračovala 31 znaků a hesla 64 znaků.
- Nastavte heslo tak, aby jej tvořily pouze znaky dostupné na klávesnici.

Pokud se problém nepodaří vyřešit, spojte se se zákaznickou podporou firmy Reolink.

Obsah je uzamčen

Dokončete, prosím, proces objednávky.

Následně budete mít přístup k celému dokumentu.



Proč je dokument uzamčen? Nahněvat Vás rozhodně nechceme. Jsou k tomu dva hlavní důvody:

1) Vytvořit a udržovat obsáhlou databázi návodů stojí nejen spoustu úsilí a času, ale i finanční prostředky. Dělali byste to Vy zadarmo? Ne*. Zakoupením této služby obdržíte úplný návod a podpoříte provoz a rozvoj našich stránek. Třeba se Vám to bude ještě někdy hodit.

**) Možná zpočátku ano. Ale vězte, že dotovat to dlouhodobě nelze. A rozhodně na tom nezbohatneme.*

2) Pak jsou tady „roboti“, kteří se přiživují na naší práci a „vysávají“ výsledky našeho úsilí pro svůj prospěch. Tímto krokem se jim to snažíme překazit.

A pokud nemáte zájem, respektujeme to. Urgujte svého prodejce. A když neuspějete, rádi Vás uvidíme!