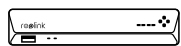


# PoE rekordér návod k použití

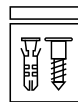
## V balení najdete



rekordér



válcová nebo půlkulová kamera



sáček se šrouby

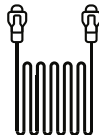


voděodolné víko



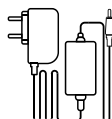
1m

ethernetový kabel

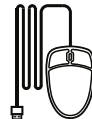


18m

ethernetový kabel



síťový adaptér  
pro rekordér



USB myš



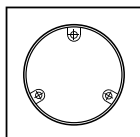
HDMI kabel



značka videodohledu



návod k použití



montážní šablona

POZNÁMKA: Množství příslušenství a doplňků se liší podle zakoupeného modelu.

## Představení rekordéru

infračervený přijímač

USB zásuvka

kontrolka napájení

kontrolka pevného disku

ovládací panel

USB zásuvka

vypínač

zvukový výstup

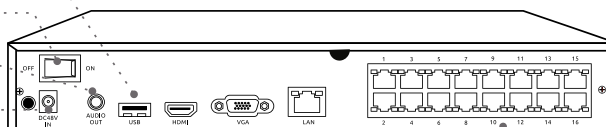
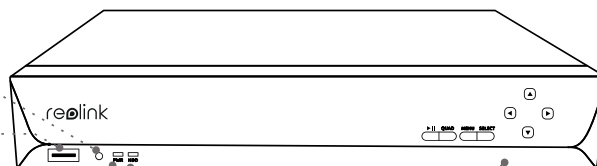
vstup napájení

HDMI zásuvka

VGA zásuvka

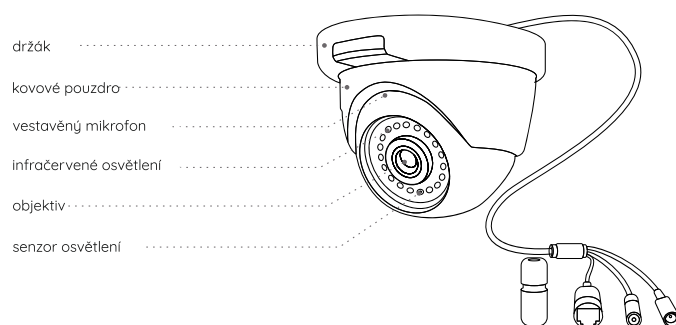
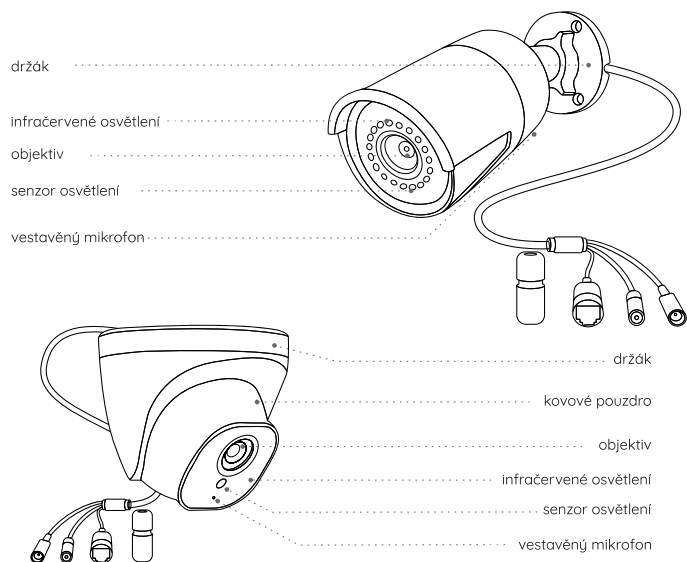
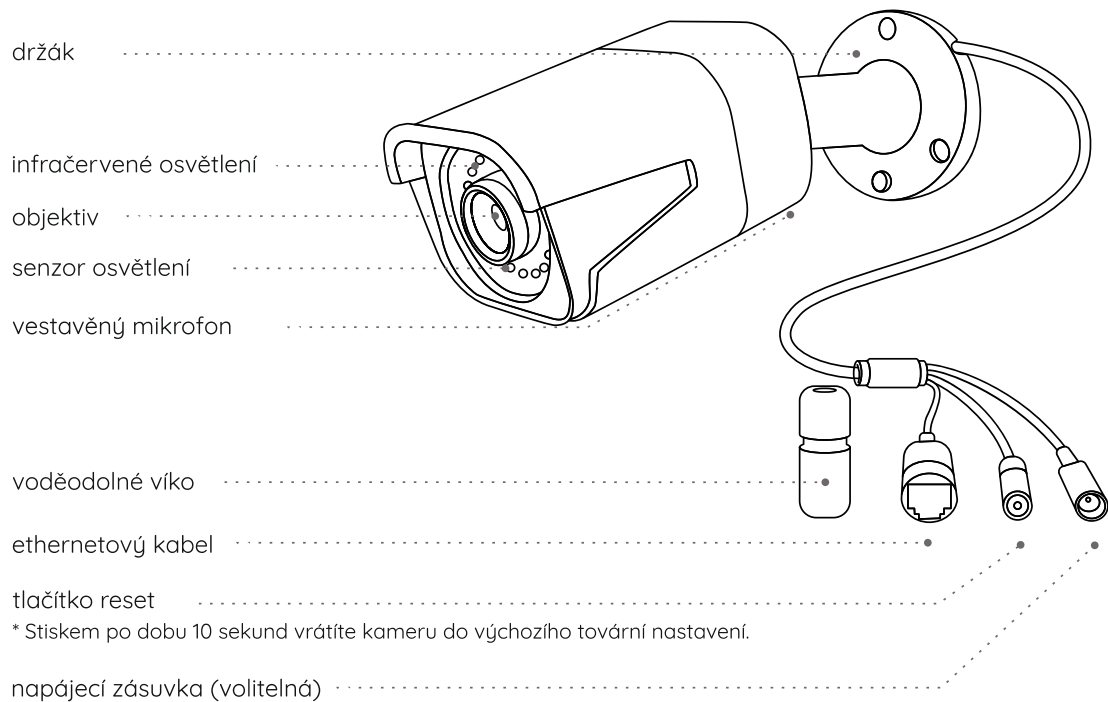
LAN zásuvka

rozhraní PoE



POZNÁMKA: Skutečný vzhled a součásti se mohou u různých výrobků lišit.

## Představení kamer

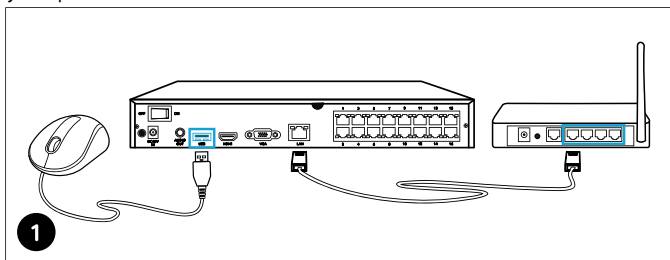


### POZNÁMKA:

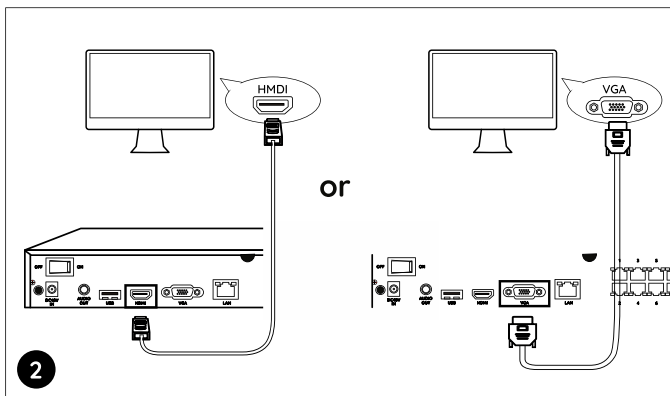
- V této části jsou představené různé typy kamer. Ověřte, jaký typ kamery je součástí vašeho balení a podívejte se na podrobnosti k tomuto typu.
- Skutečný vzhled a součásti se mohou u různých výrobců lišit.

## Schéma zapojení

Aby všechny součásti fungovaly správně, doporučujeme je všechny propojit a vyzkoušet před tím, než provedete jejich pevnou montáž.

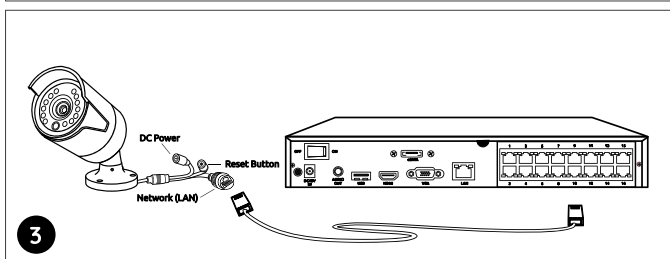


Prostřednictvím zásuvky LAN spojte ethernetovým kabelem rekordér se svým směrovačem (routerem). Poté připojte myš do USB zásuvky rekordéru.

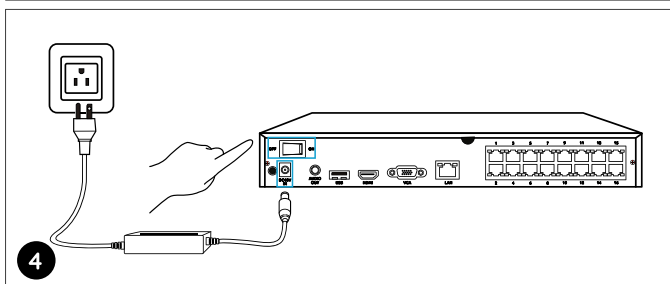


Připojte rekordér k monitoru prostřednictvím kabelu VGA nebo HDMI.

POZNÁMKA: Kabel VGA není součástí balení.



Připojte kamery k zásuvkám PoE rekordéru.



Připojte rekordér k elektrické síti a zapněte vypínač.

POZNÁMKA: Některé WiFi kamery Reolink s Reolink PoE rekordérem fungují také. Bližší informace najdete na <https://support.reolink.com>. Vyhledejte pojem „Make Reolink WiFi Cameras Work with Reolink PoE-NVRs“ (jak zprovoznit WiFi kamery s rekordérem).

## Nastavení rekordéru

Průvodce instalací vás provede jednotlivými kroky při nastavování rekordéru. Stanovte přístupové heslo k rekordéru (při počátečním nastavení) a postupujte podle pokynů průvodce.

POZNÁMKA: Heslo by mělo mít alespoň 6 znaků. Doporučujeme si heslo poznamenat a uchovat na bezpečném místě.

### Přístup k rekordéru prostřednictvím chytrého telefonu nebo počítače

Stáhněte si a spusťte aplikaci Reolink nebo softwarového klienta a podle pokynů na obrazovce provedte úvodní nastavení.

#### • Na chytrém telefonu

Sejměte QR kód a stáhněte aplikaci Reolink.

#### • Na počítači

Stáhněte si software Reolink Client: Najdete jej na <https://reolink.com> > Support > App & Client.



# Obsah je uzamčen

**Dokončete, prosím, proces objednávky.**

**Následně budete mít přístup k celému dokumentu.**



**Proč je dokument uzamčen? Nahněvat Vás rozhodně nechceme. Jsou k tomu dva hlavní důvody:**

- 1) Vytvořit a udržovat obsáhlou databázi návodů stojí nejen spoustu úsilí a času, ale i finanční prostředky. Dělali byste to Vy zadarmo? Ne\*. Zakoupením této služby obdržíte úplný návod a podpoříte provoz a rozvoj našich stránek. Třeba se Vám to bude ještě někdy hodit.

*\*) Možná zpočátku ano. Ale vězte, že dotovat to dlouhodobě nelze. A rozhodně na tom nezbohatneme.*

- 2) Pak jsou tady „roboti“, kteří se přiživují na naší práci a „vysávají“ výsledky našeho úsilí pro svůj prospěch. Tímto krokem se jim to snažíme překazit.

A pokud nemáte zájem, respektujeme to. Urgujte svého prodejce. A když neuspějete, rádi Vás uvidíme!