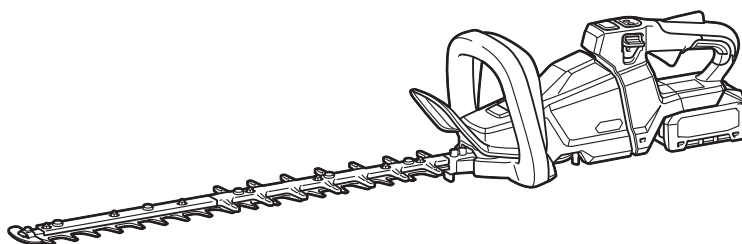




<b>EN</b>	Cordless Hedge Trimmer	INSTRUCTION MANUAL	8
<b>PL</b>	Akumulatorowe nożyce do żywopłotu	INSTRUKCJA OBSŁUGI	18
<b>HU</b>	Akkumulátoros sövénynyíró	HASZNÁLATI KÉZIKÖNYV	30
<b>SK</b>	Akkumulátorové nožnice na živé ploty	NÁVOD NA OBSLUHU	41
<b>CS</b>	Akkumulátorový zastříhovač	NÁVOD K OBSLUZE	51
<b>UK</b>	Акумуляторна пила для підрізання живоплоту	ІНСТРУКЦІЯ З ЕКСПЛУАТАЦІЇ	61
<b>RO</b>	Mașină de tuns gardul viu fără cablu	MANUAL DE INSTRUCȚIUNI	73
<b>DE</b>	Akku-Heckenschere	BETRIEBSANLEITUNG	84

**UH004G**  
**UH005G**  
**UH006G**  
**UH007G**  
**UH008G**  
**UH009G**



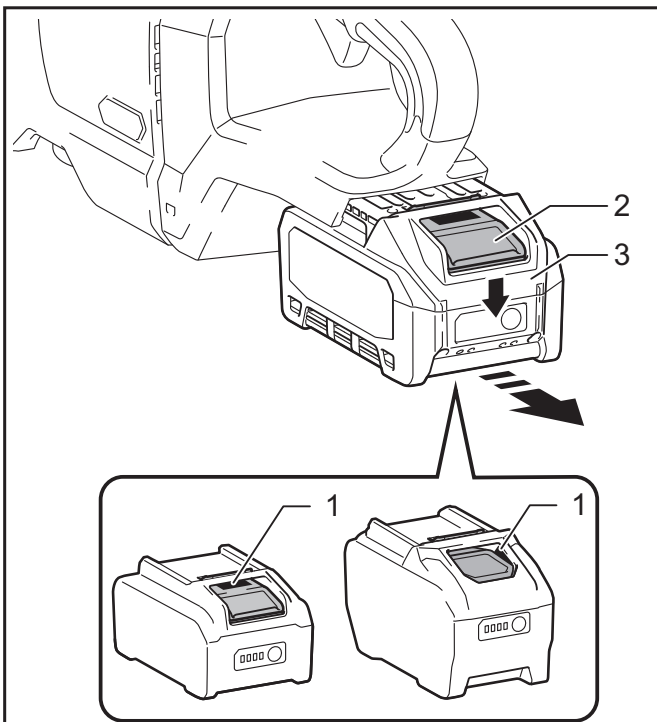


Fig.1

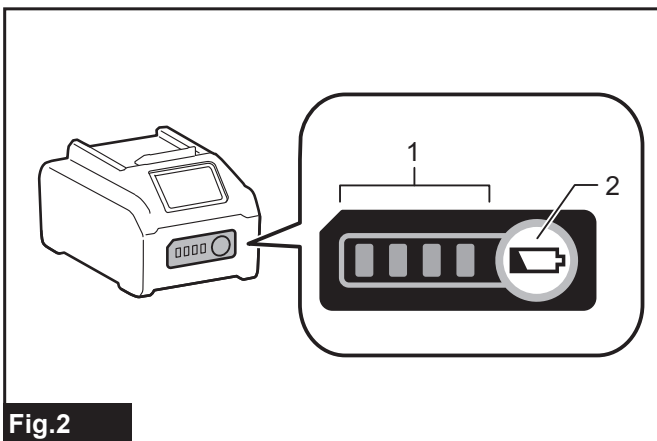


Fig.2

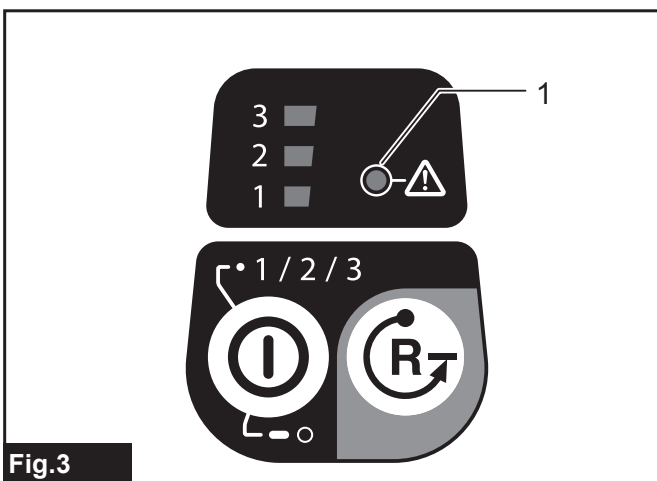


Fig.3

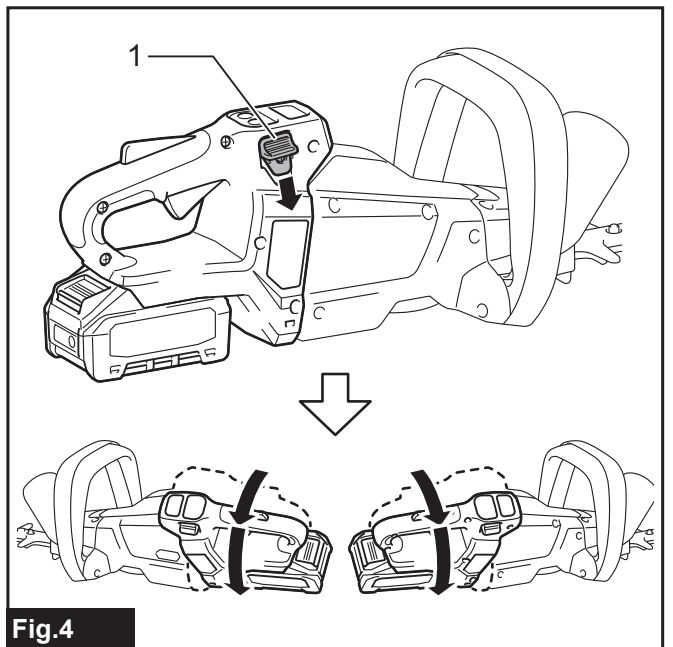


Fig.4

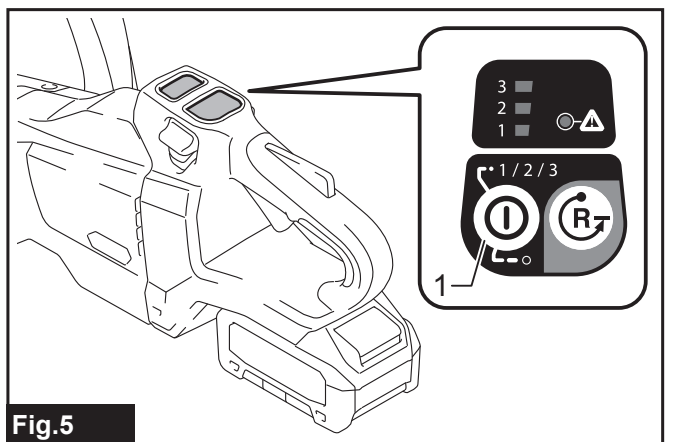


Fig.5

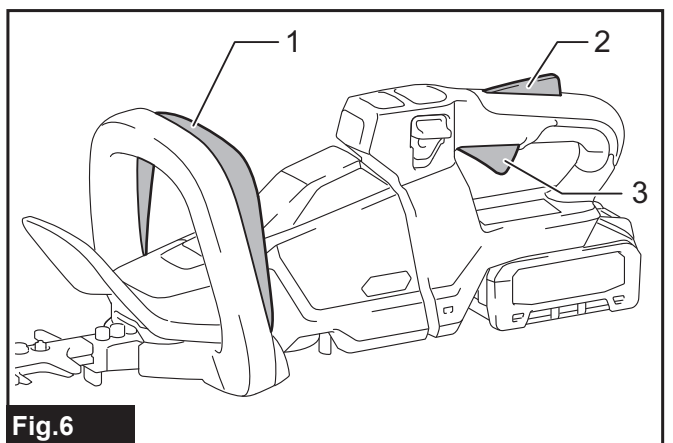


Fig.6

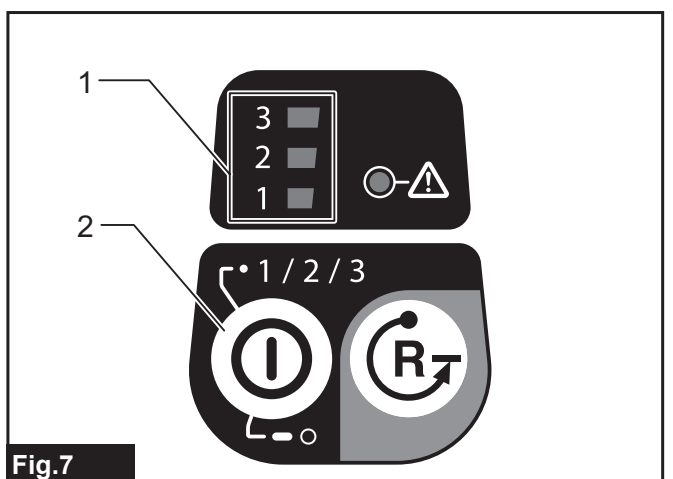


Fig.7

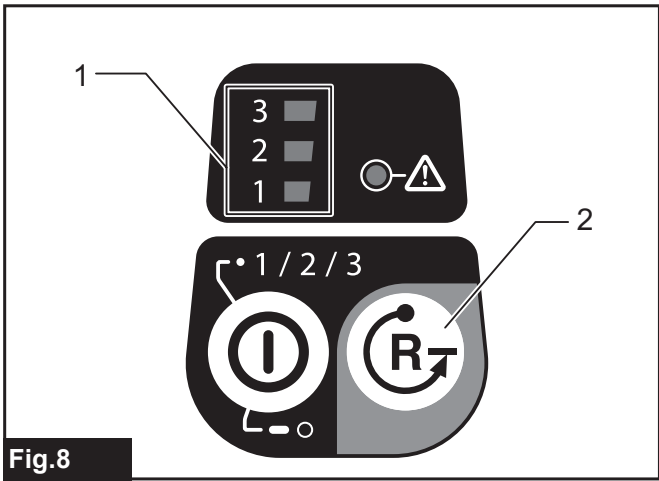


Fig. 8

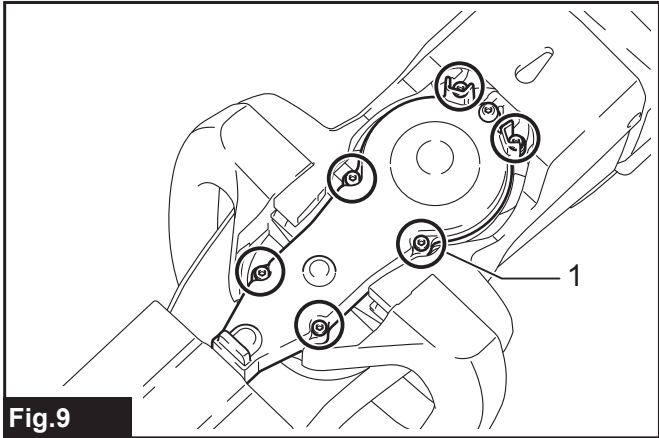


Fig. 9

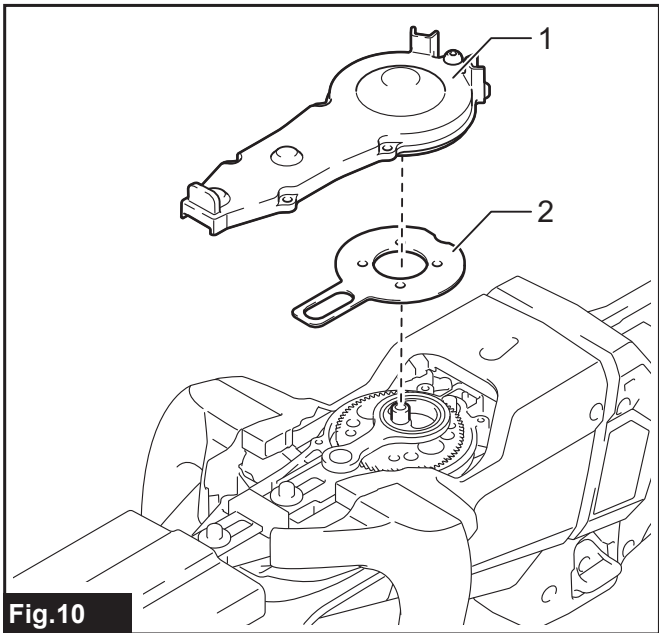


Fig. 10

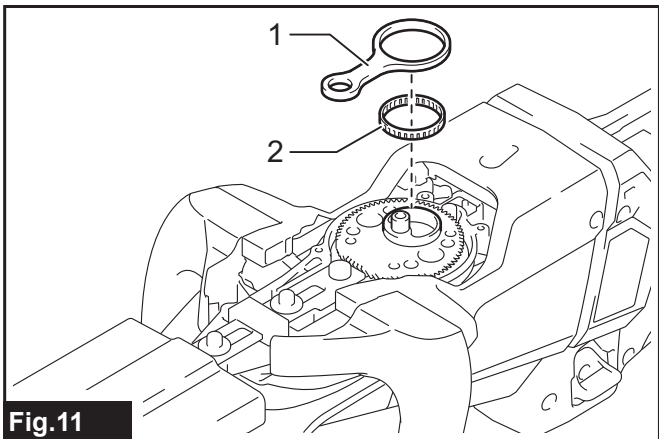


Fig. 11

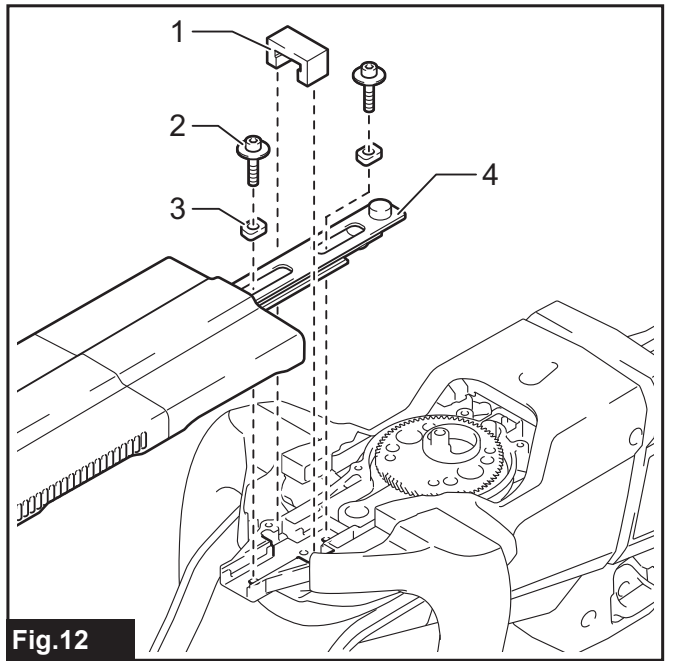


Fig. 12

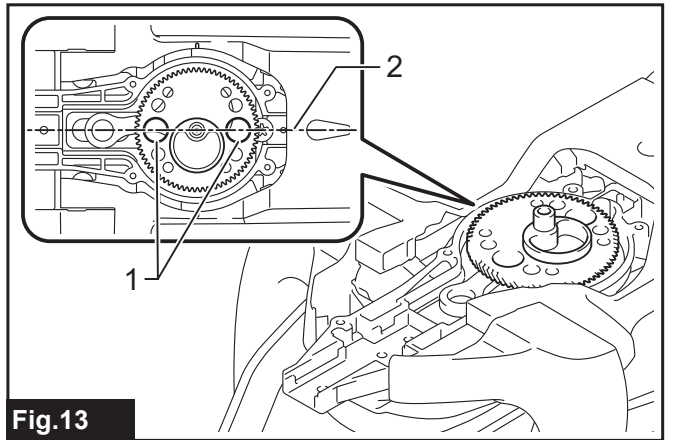


Fig. 13

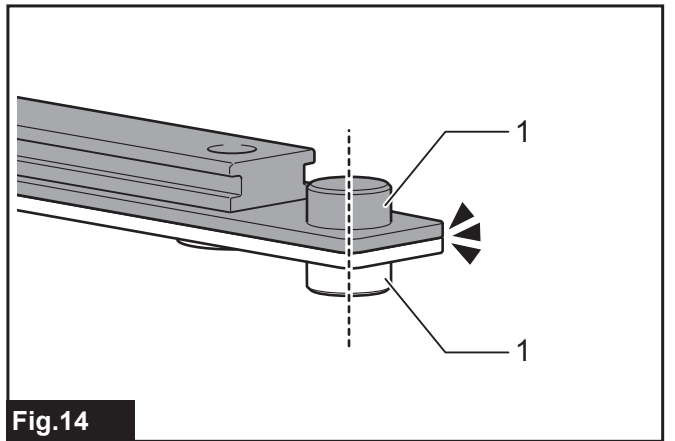


Fig. 14

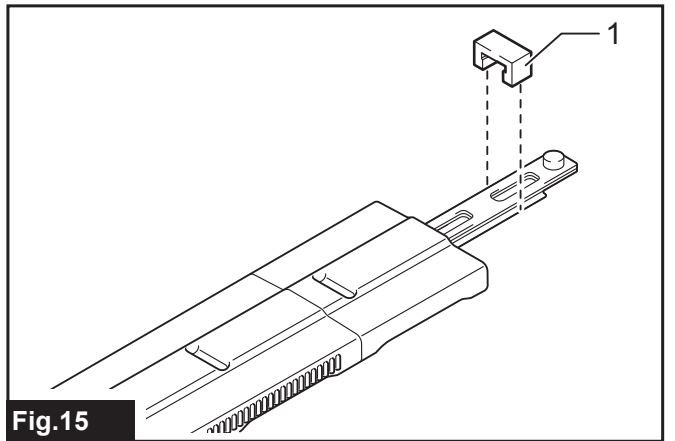


Fig. 15

# Obsah je uzamčen

**Dokončete, prosím, proces objednávky.**

**Následně budete mít přístup k celému dokumentu.**



**Proč je dokument uzamčen? Nahněvat Vás rozhodně nechceme. Jsou k tomu dva hlavní důvody:**

- 1) Vytvořit a udržovat obsáhlou databázi návodů stojí nejen spoustu úsilí a času, ale i finanční prostředky. Dělali byste to Vy zadarmo? Ne\*. Zakoupením této služby obdržíte úplný návod a podpoříte provoz a rozvoj našich stránek. Třeba se Vám to bude ještě někdy hodit.

*\*) Možná zpočátku ano. Ale vězte, že dotovat to dlouhodobě nelze. A rozhodně na tom nezbohatneme.*

- 2) Pak jsou tady „roboti“, kteří se přiživují na naší práci a „vysávají“ výsledky našeho úsilí pro svůj prospěch. Tímto krokem se jim to snažíme překazit.

A pokud nemáte zájem, respektujeme to. Urgujte svého prodejce. A když neuspějete, rádi Vás uvidíme!