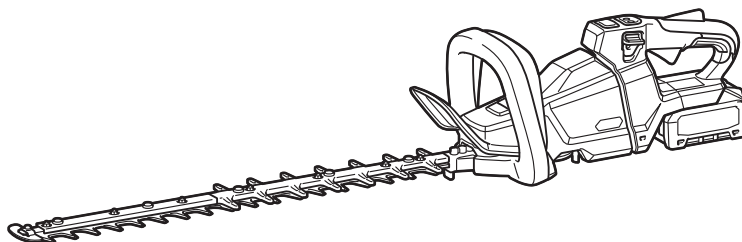




|           |  |                           |    |
|-----------|--|---------------------------|----|
| <b>EN</b> | Cordless Hedge Trimmer                     | INSTRUCTION MANUAL        | 8  |
| <b>PL</b> | Akumulatorowe nożyce do żywopłotu          | INSTRUKCJA OBSŁUGI        | 18 |
| <b>HU</b> | Akkumulátoros sövénynyíró                  | HASZNÁLATI KÉZIKÖNYV      | 30 |
| <b>SK</b> | Akumulátorové nožnice na živé ploty        | NÁVOD NA OBSLUHU          | 41 |
| <b>CS</b> | Akumulátorový zastříhovač                  | NÁVOD K OBSLUZE           | 51 |
| <b>UK</b> | Акумуляторна пила для підрізання живоплоту | ІНСТРУКЦІЯ З ЕКСПЛУАТАЦІЇ | 61 |
| <b>RO</b> | Mașină de tuns gardul viu fără cablu       | MANUAL DE INSTRUCȚIUNI    | 73 |
| <b>DE</b> | Akku-Heckenschere                          | BETRIEBSANLEITUNG         | 84 |

**UH004G**  
**UH005G**  
**UH006G**  
**UH007G**  
**UH008G**  
**UH009G**



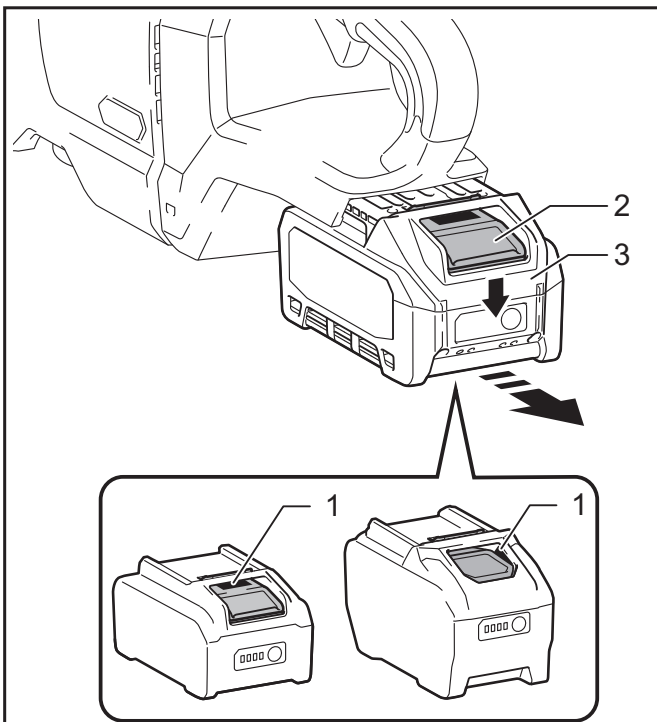


Fig.1

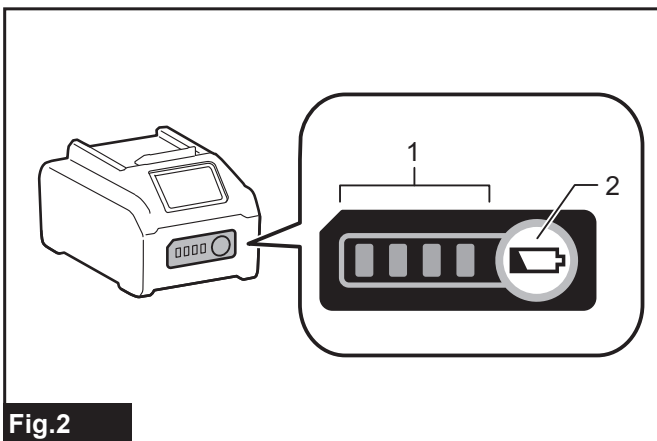


Fig.2

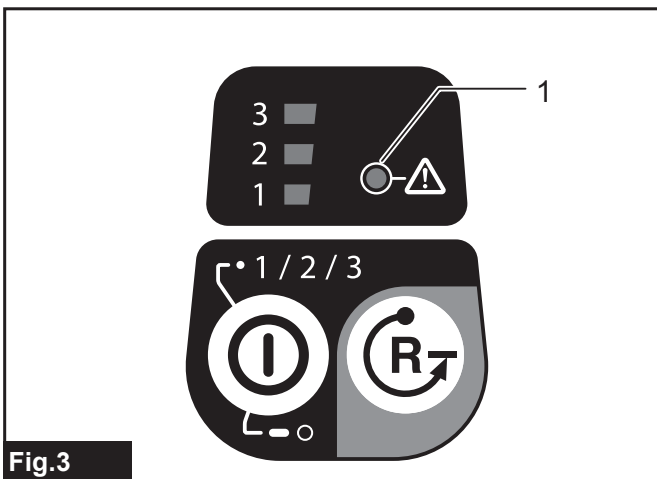


Fig.3

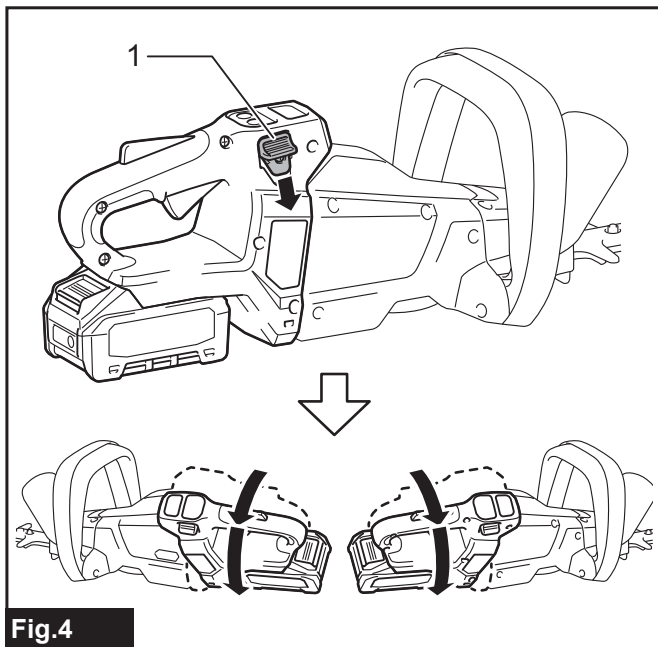


Fig.4

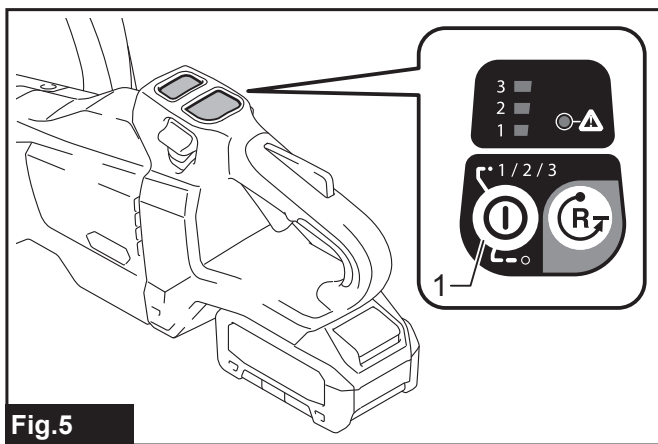


Fig.5

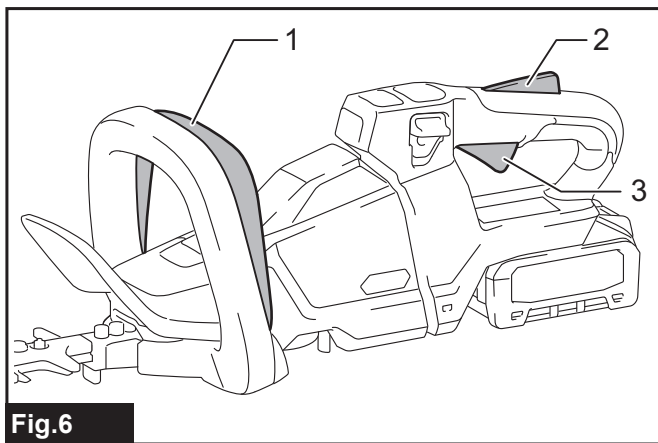


Fig.6

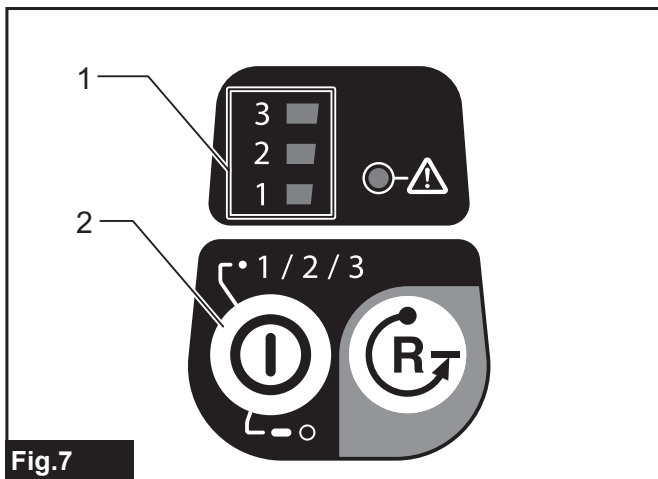


Fig.7

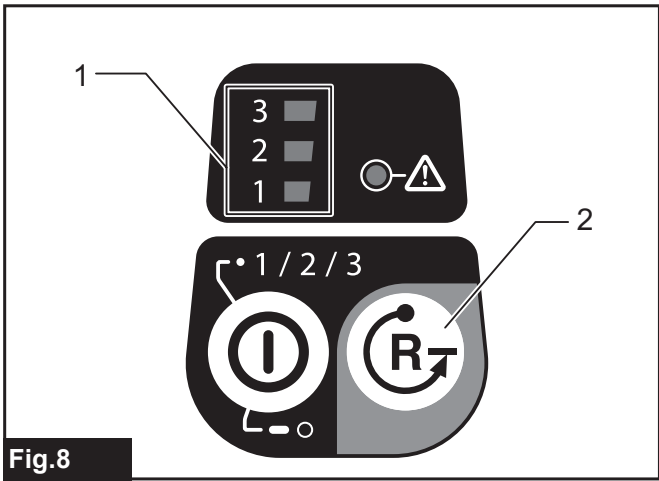


Fig. 8

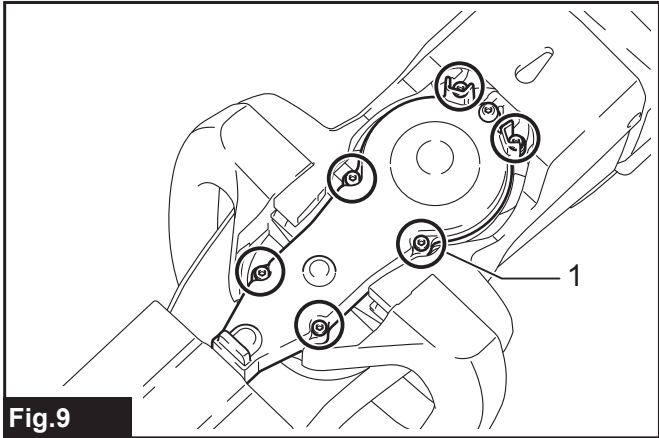


Fig. 9

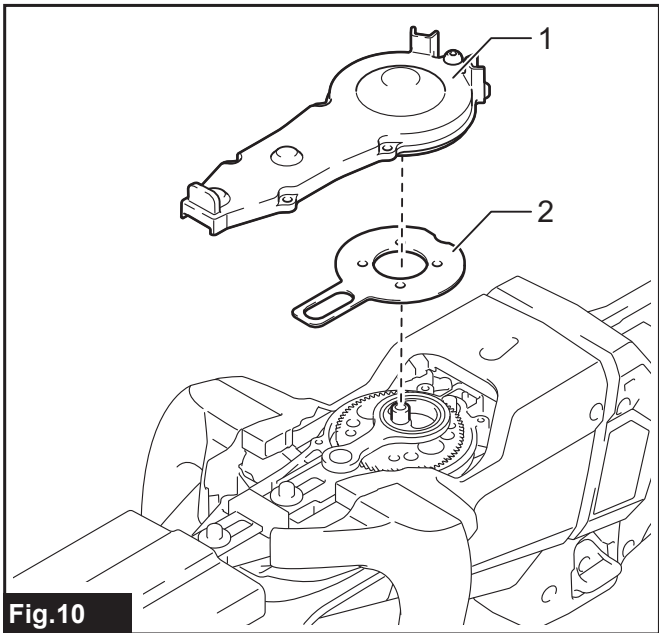


Fig. 10

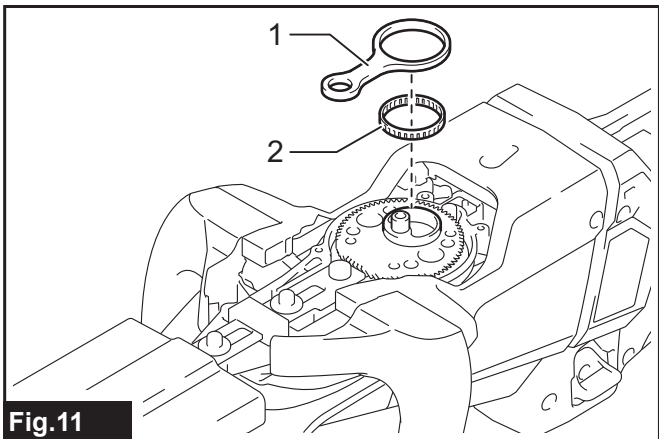


Fig. 11

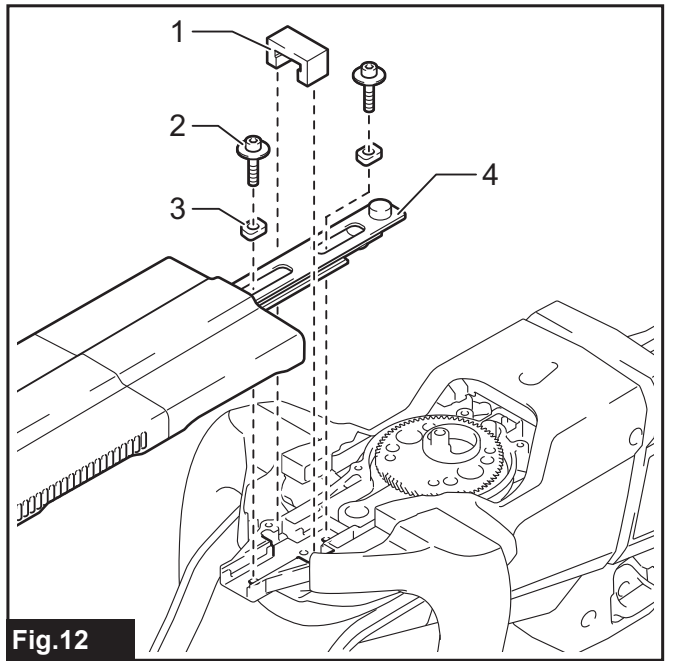


Fig. 12

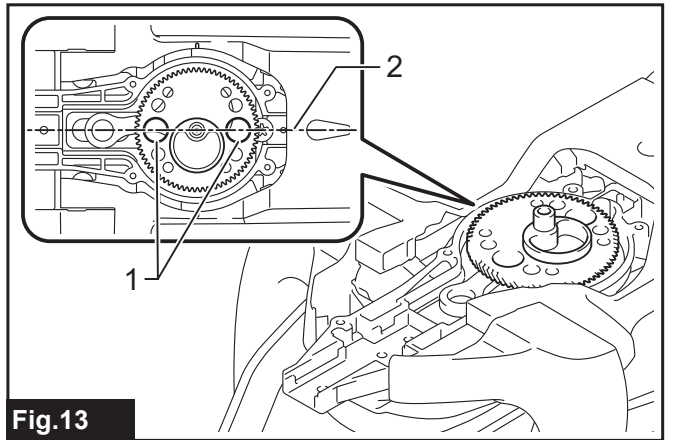


Fig. 13

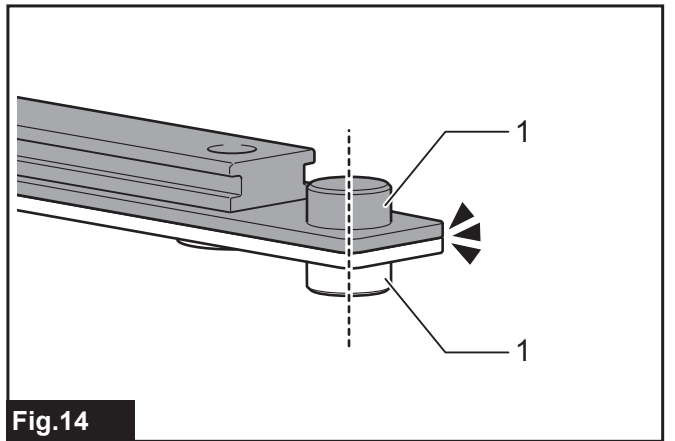


Fig. 14

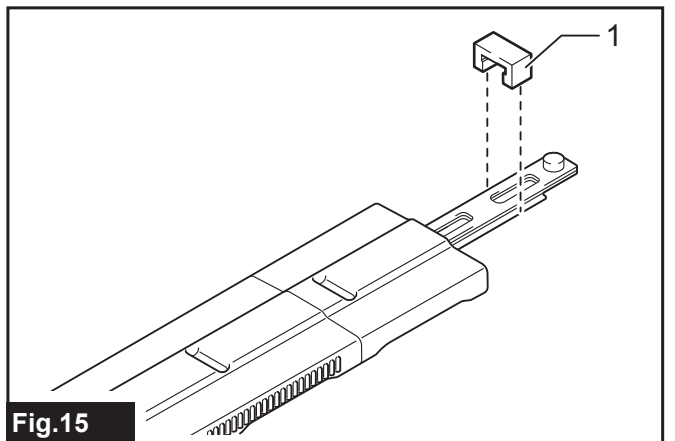


Fig. 15

# Obsah je uzamčen

**Dokončete, prosím, proces objednávky.**

**Následně budete mít přístup k celému dokumentu.**



**Proč je dokument uzamčen? Nahněvat Vás rozhodně nechceme. Jsou k tomu dva hlavní důvody:**

- 1) Vytvořit a udržovat obsáhlou databázi návodů stojí nejen spoustu úsilí a času, ale i finanční prostředky. Dělali byste to Vy zadarmo? Ne\*. Zakoupením této služby obdržíte úplný návod a podpoříte provoz a rozvoj našich stránek. Třeba se Vám to bude ještě někdy hodit.

*\*) Možná zpočátku ano. Ale vězte, že dotovat to dlouhodobě nelze. A rozhodně na tom nezbohatneme.*

- 2) Pak jsou tady „roboti“, kteří se přiživují na naší práci a „vysávají“ výsledky našeho úsilí pro svůj prospěch. Tímto krokem se jim to snažíme překazit.

A pokud nemáte zájem, respektujeme to. Urgujte svého prodejce. A když neuspějete, rádi Vás uvidíme!