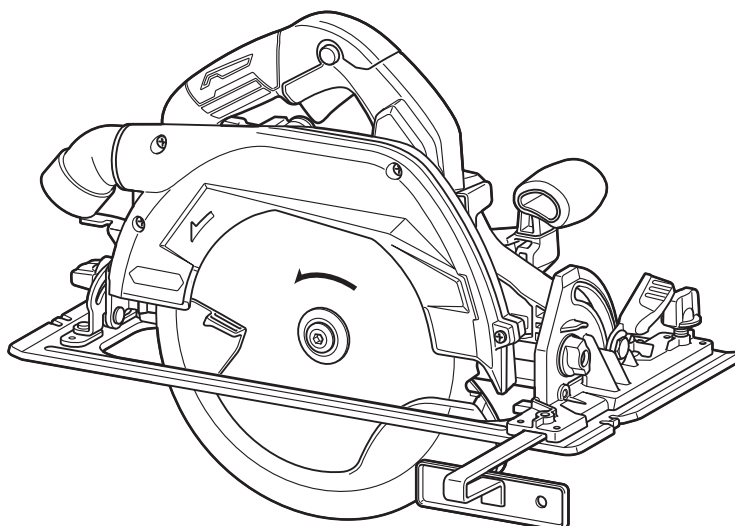
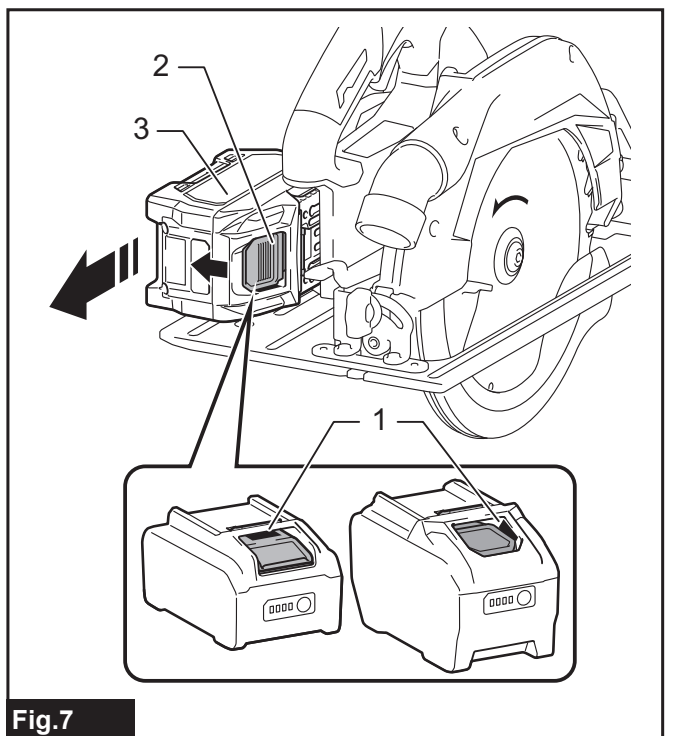
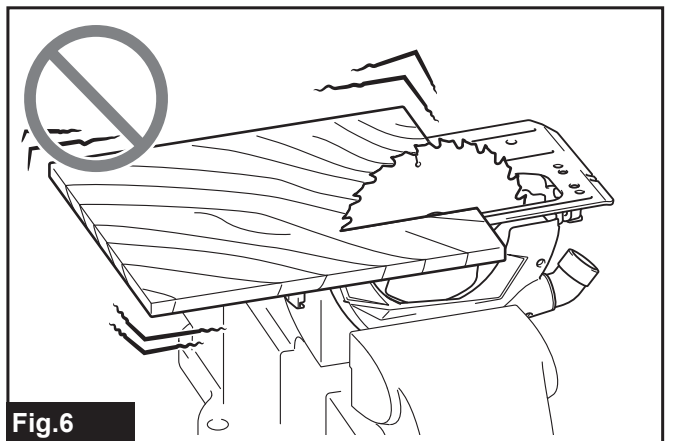
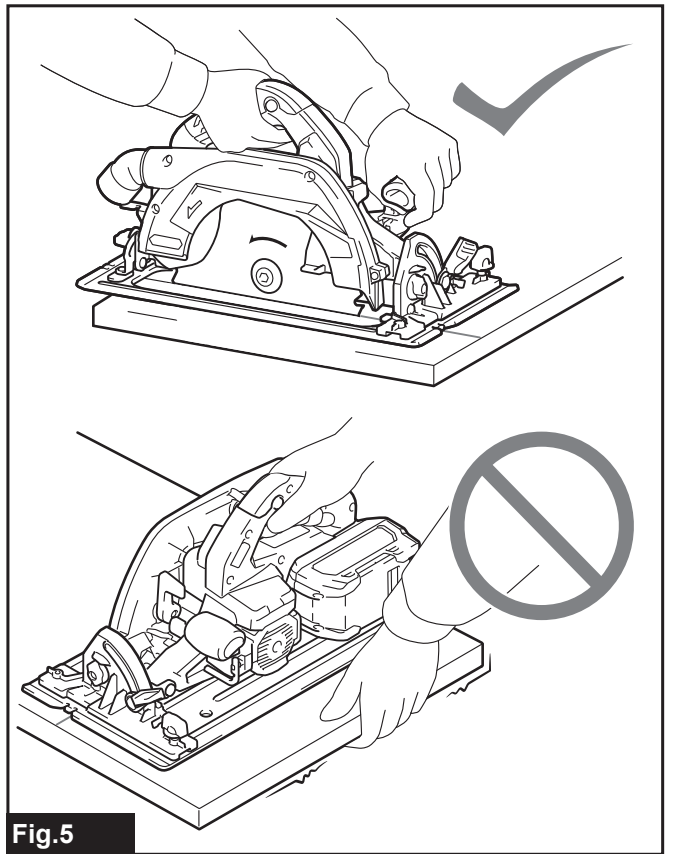
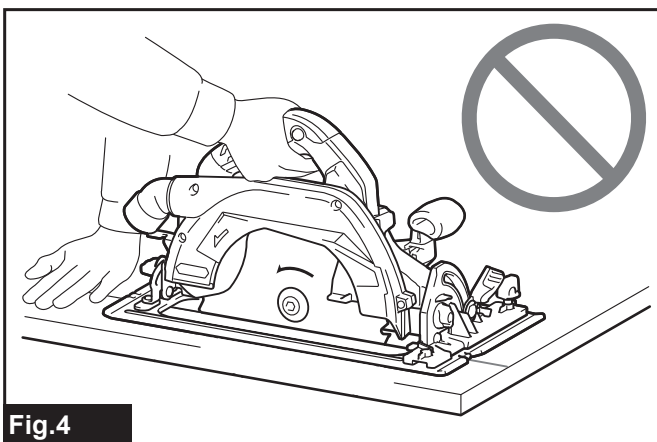
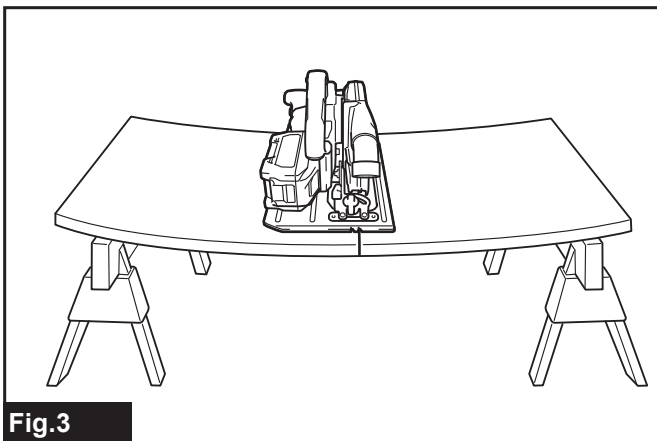
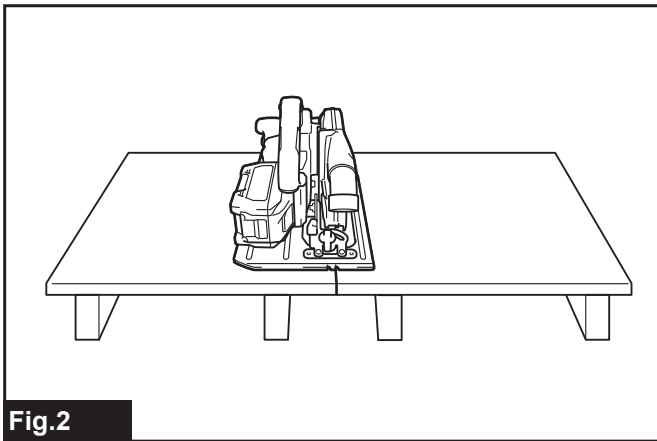
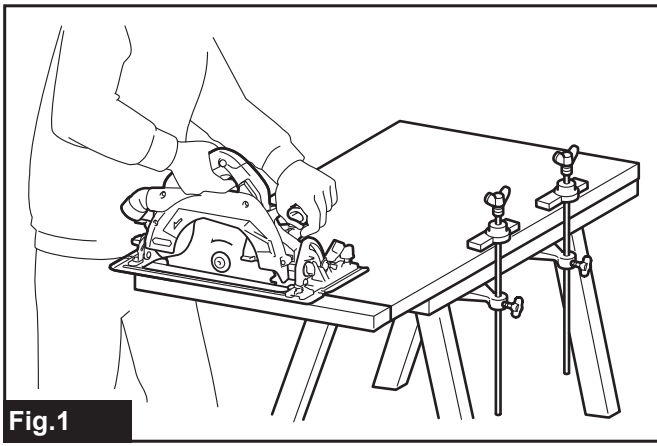




EN	Cordless Circular Saw	INSTRUCTION MANUAL	9
PL	Akum. Ręczna pilarka tarczowa	INSTRUKCJA OBSŁUGI	22
HU	Akkumulátoros körfűrész	HASZNÁLATI KÉZIKÖNYV	37
SK	Akumulátorová kotúčová píla	NÁVOD NA OBSLUHU	52
CS	Akumulátorová ruční okružní píla	NÁVOD K OBSLUZE	65
UK	Бездротова циркулярна пила	ІНСТРУКЦІЯ З ЕКСПЛУАТАЦІЇ	78
RO	Ferăstrău circular cu acumulator	MANUAL DE INSTRUCȚIUNI	92
DE	Akku-Handkreissäge	BETRIEBSANLEITUNG	106

HS010G





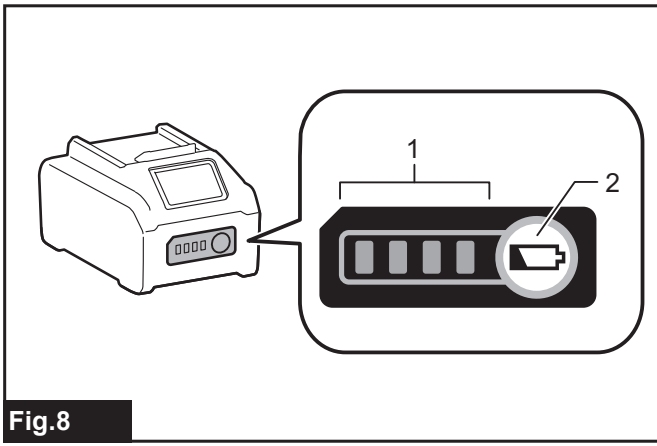


Fig. 8

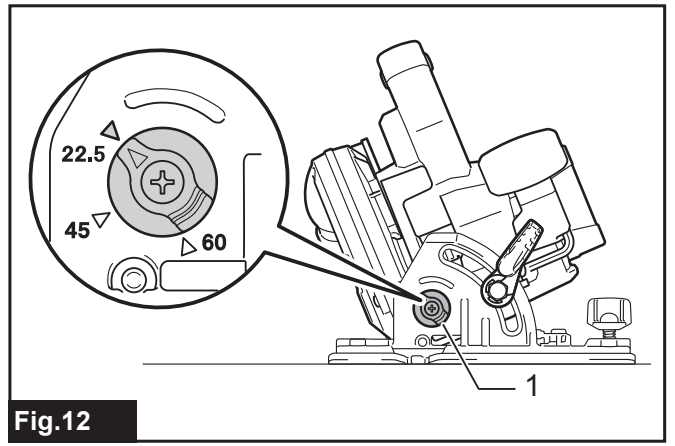


Fig. 12

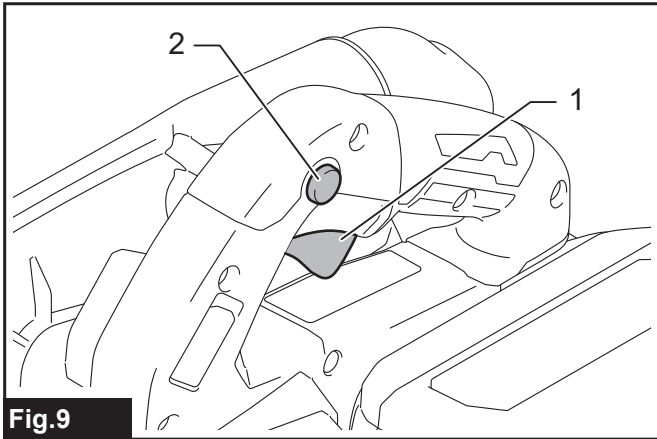


Fig. 9

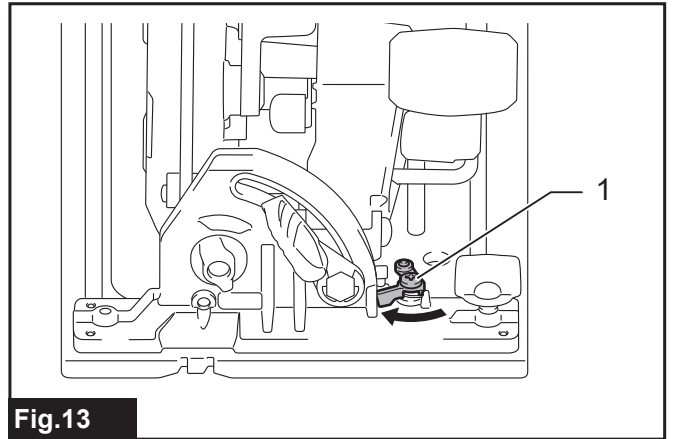


Fig. 13

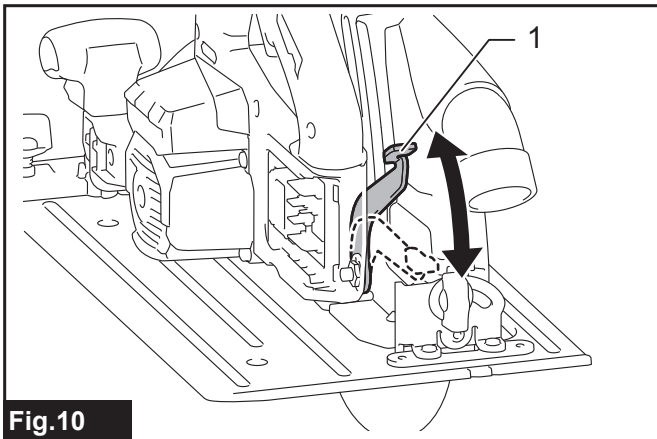


Fig. 10

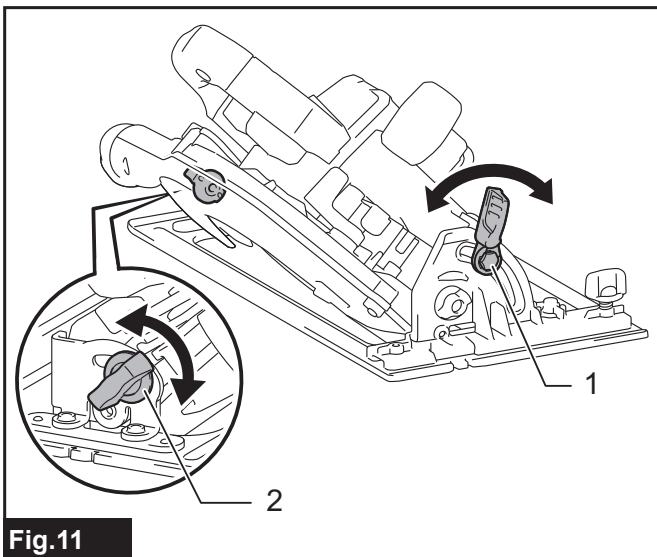
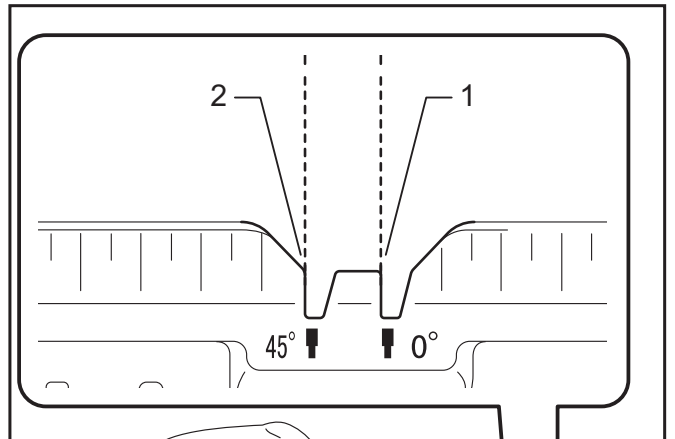


Fig. 11

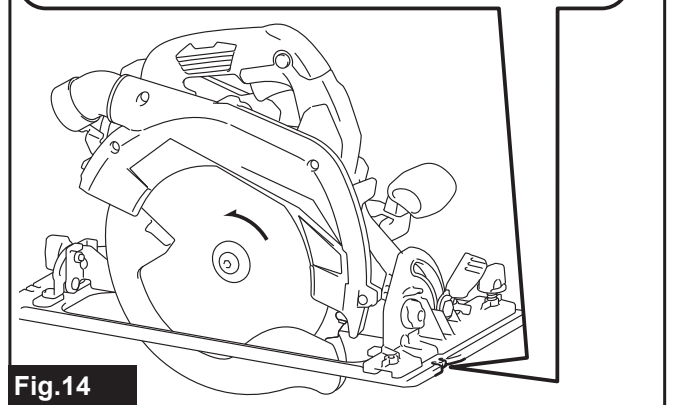


Fig. 14

Obsah je uzamčen

Dokončete, prosím, proces objednávky.

Následně budete mít přístup k celému dokumentu.



Proč je dokument uzamčen? Nahněvat Vás rozhodně nechceme. Jsou k tomu dva hlavní důvody:

- 1) Vytvořit a udržovat obsáhlou databázi návodů stojí nejen spoustu úsilí a času, ale i finanční prostředky. Dělali byste to Vy zadarmo? Ne*. Zakoupením této služby obdržíte úplný návod a podpoříte provoz a rozvoj našich stránek. Třeba se Vám to bude ještě někdy hodit.

**) Možná zpočátku ano. Ale vězte, že dotovat to dlouhodobě nelze. A rozhodně na tom nezbohatneme.*

- 2) Pak jsou tady „roboti“, kteří se přiživují na naší práci a „vysávají“ výsledky našeho úsilí pro svůj prospěch. Tímto krokem se jim to snažíme překazit.

A pokud nemáte zájem, respektujeme to. Urgujte svého prodejce. A když neuspějete, rádi Vás uvidíme!