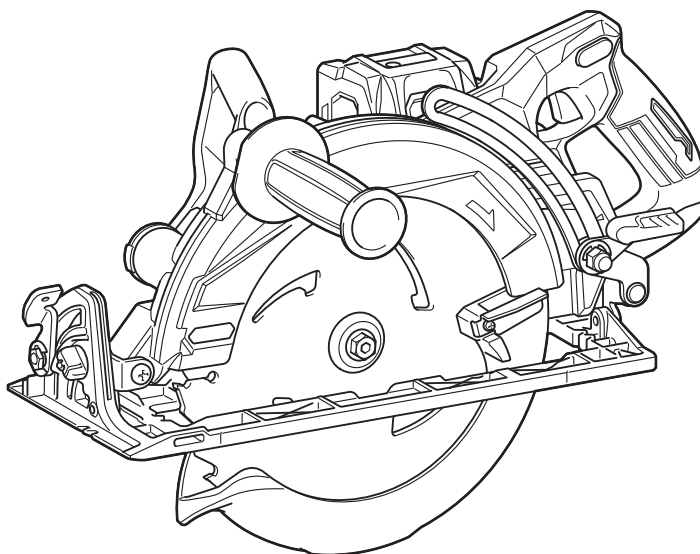




<b>EN</b>	<b>Cordless Rear Handle Saw</b>	<b>INSTRUCTION MANUAL</b>	<b>8</b>
<b>PL</b>	<b>Akumulatorowa ręczna pilarka tarczowa</b>	<b>INSTRUKCJA OBSŁUGI</b>	<b>20</b>
<b>HU</b>	<b>Hátsó markolatú akkumulátoros fűrész</b>	<b>HASZNÁLATI KÉZIKÖNYV</b>	<b>33</b>
<b>SK</b>	<b>Akkumulátorová píla so zadnou rukoväťou</b>	<b>NÁVOD NA OBSLUHU</b>	<b>46</b>
<b>CS</b>	<b>Akkumulátorová píla se zadní rukojetí</b>	<b>NÁVOD K OBSLUZE</b>	<b>58</b>
<b>UK</b>	<b>Бездротова пила з задньою ручкою</b>	<b>ІНСТРУКЦІЯ З ЕКСПЛУАТАЦІЇ</b>	<b>70</b>
<b>RO</b>	<b>Ferăstrău cu mâner posterior cu acumulator</b>	<b>MANUAL DE INSTRUCȚIUNI</b>	<b>84</b>
<b>DE</b>	<b>Akku-Handkreissäge</b>	<b>BETRIEBSANLEITUNG</b>	<b>97</b>

# RS002G



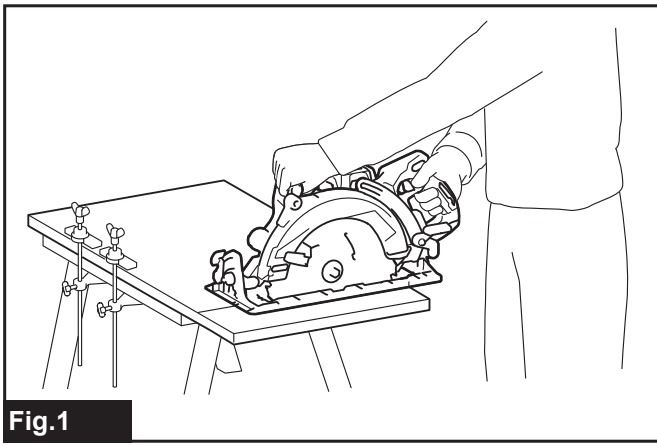


Fig.1

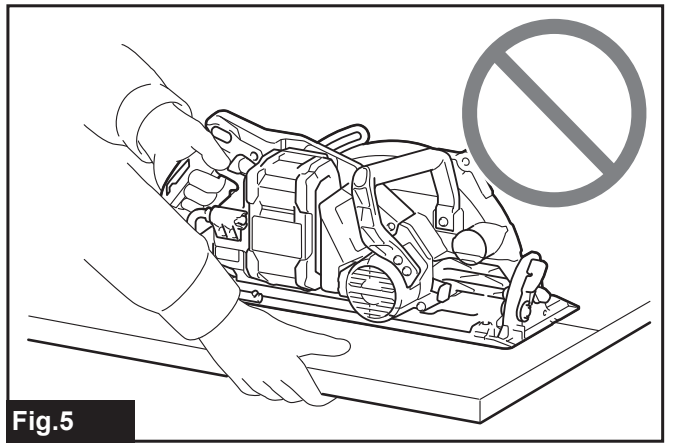


Fig.5

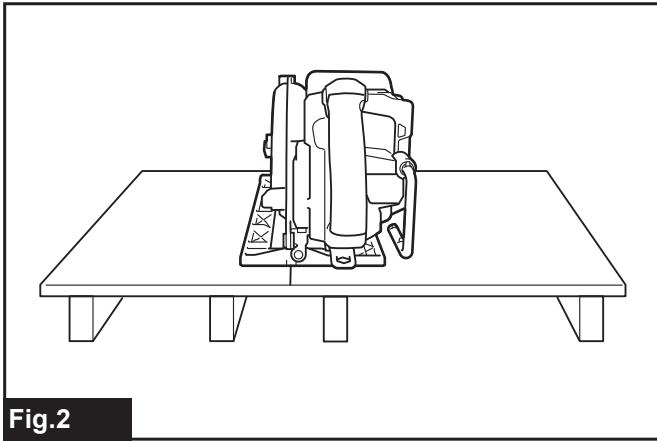


Fig.2

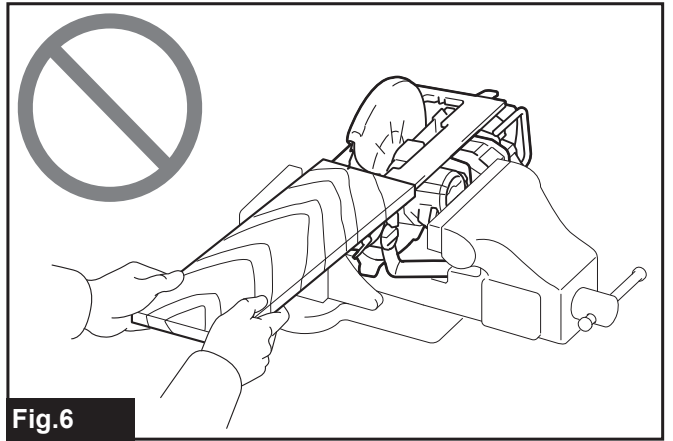


Fig.6

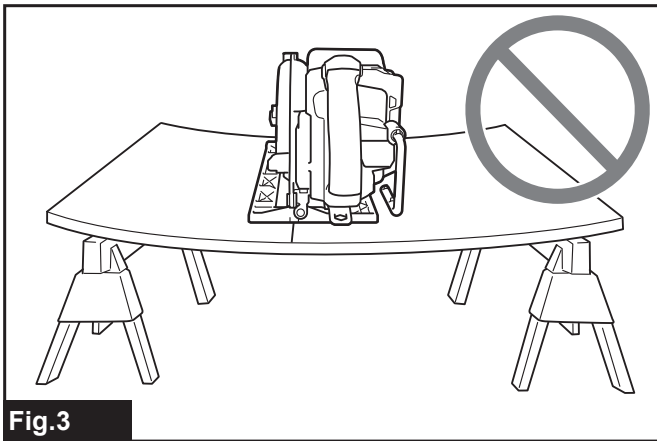


Fig.3

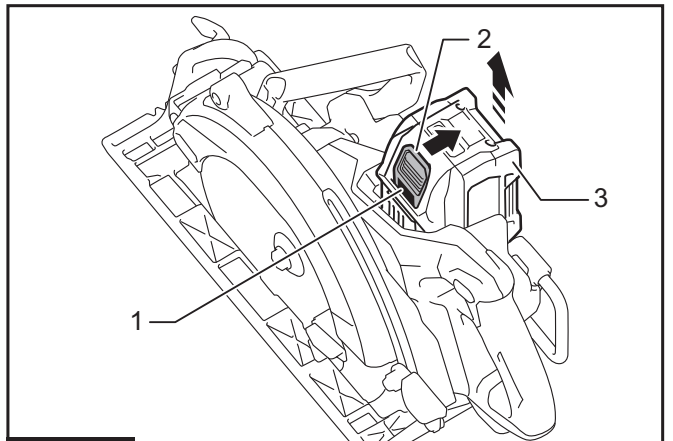


Fig.7

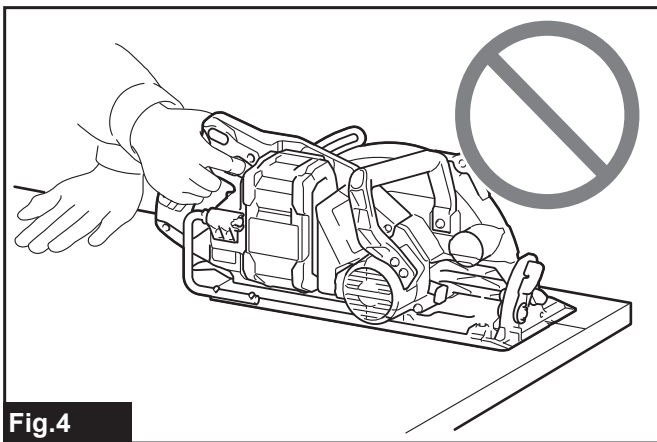


Fig.4

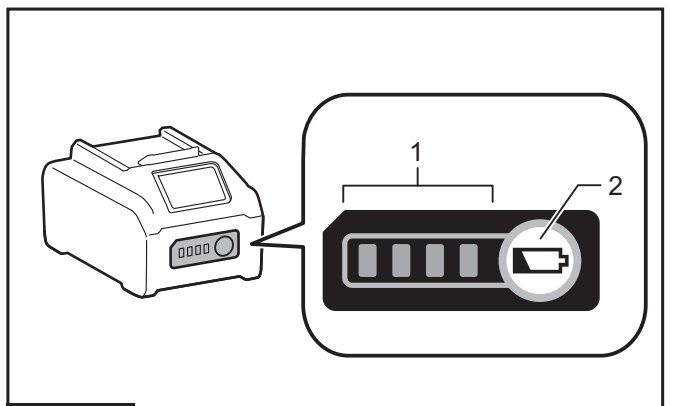


Fig.8

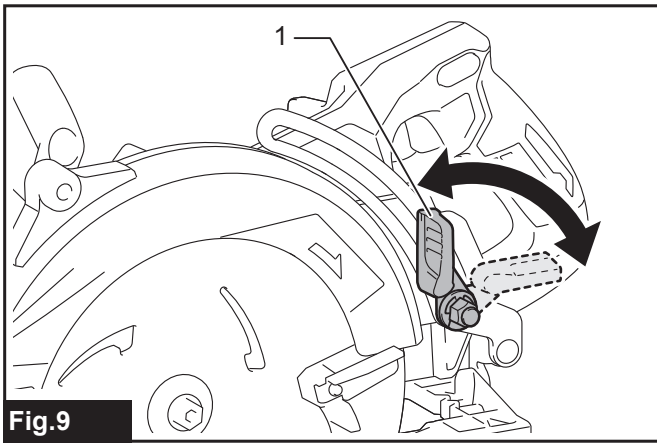


Fig.9

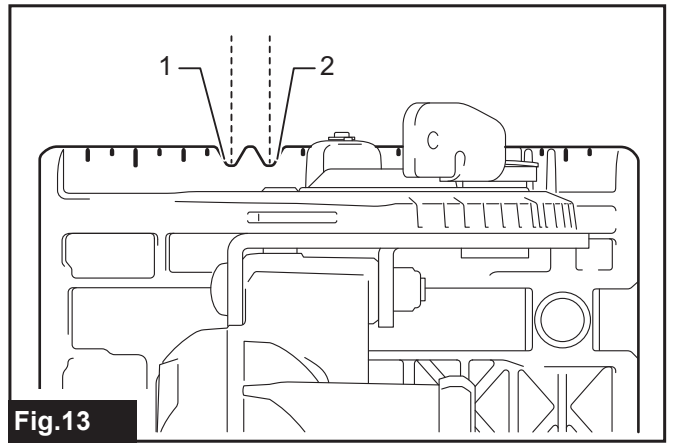


Fig.13

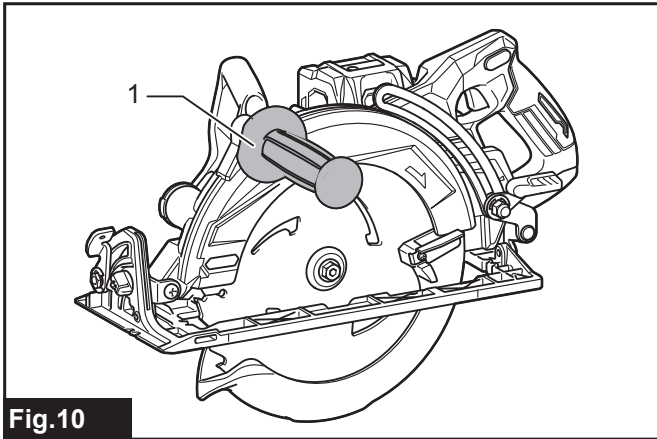


Fig.10

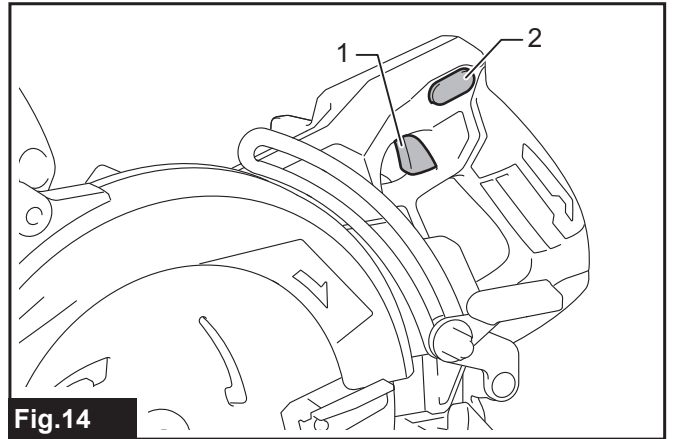


Fig.14

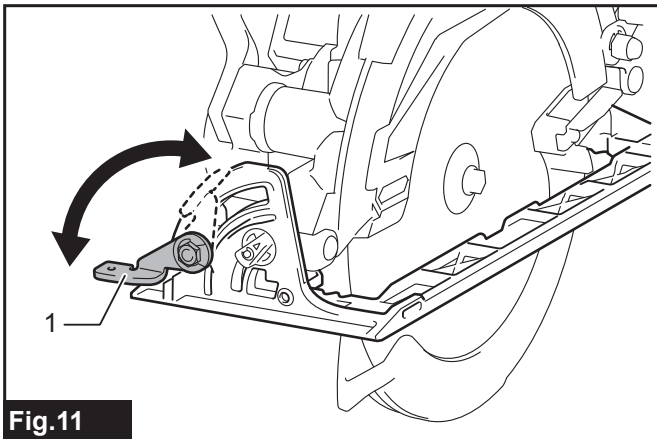


Fig.11

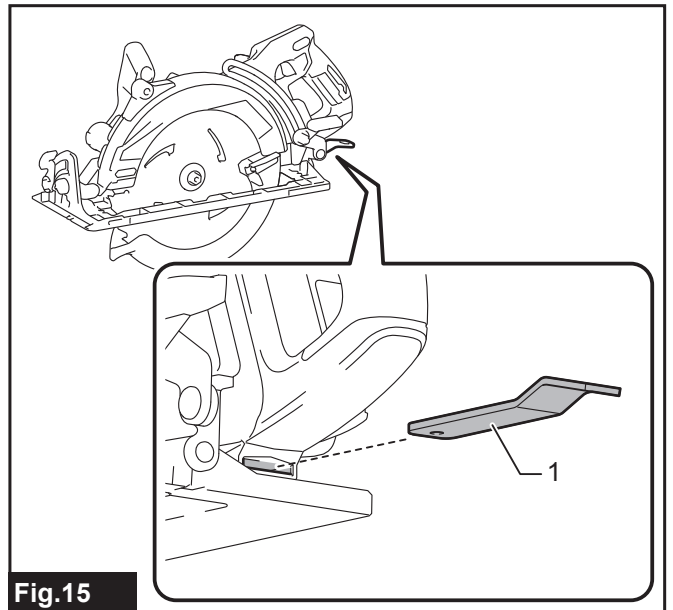


Fig.15

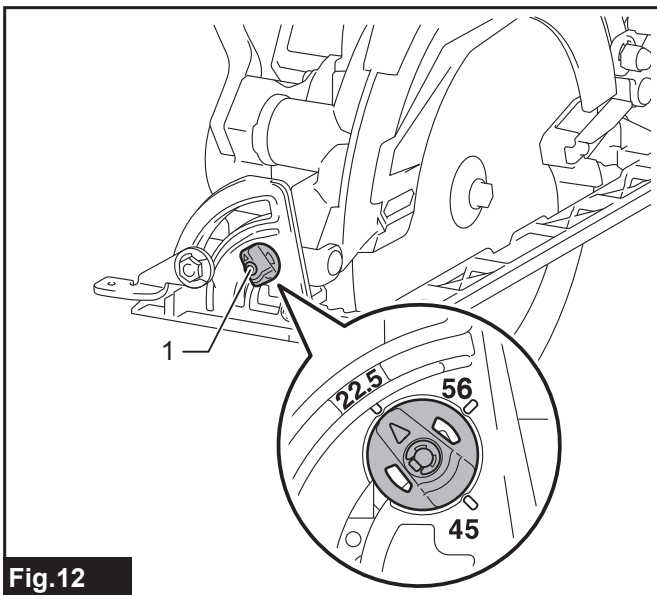


Fig.12

# Obsah je uzamčen

**Dokončete, prosím, proces objednávky.**

**Následně budete mít přístup k celému dokumentu.**



**Proč je dokument uzamčen? Nahněvat Vás rozhodně nechceme. Jsou k tomu dva hlavní důvody:**

- 1) Vytvořit a udržovat obsáhlou databázi návodů stojí nejen spoustu úsilí a času, ale i finanční prostředky. Dělali byste to Vy zadarmo? Ne\*. Zakoupením této služby obdržíte úplný návod a podpoříte provoz a rozvoj našich stránek. Třeba se Vám to bude ještě někdy hodit.

*\*) Možná zpočátku ano. Ale vězte, že dotovat to dlouhodobě nelze. A rozhodně na tom nezbohatneme.*

- 2) Pak jsou tady „roboti“, kteří se přiživují na naší práci a „vysávají“ výsledky našeho úsilí pro svůj prospěch. Tímto krokem se jim to snažíme překazit.

A pokud nemáte zájem, respektujeme to. Urgujte svého prodejce. A když neuspějete, rádi Vás uvidíme!