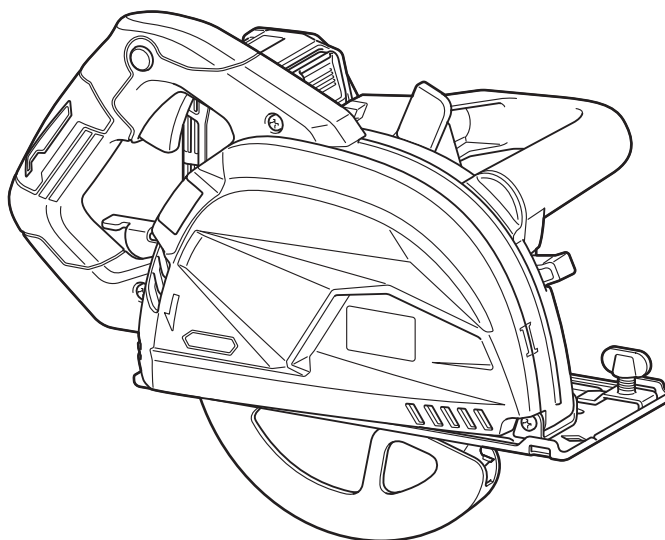




EN	Cordless Metal Cutter	INSTRUCTION MANUAL	6
PL	Akumulatorowa przecinarka do metalu	INSTRUKCJA OBSŁUGI	14
HU	Akkumulátoros fémvágó	HASZNÁLATI KÉZIKÖNYV	23
SK	Rezačka na kov napájaná z akumulátora	NÁVOD NA OBSLUHU	32
CS	Akumulátorová pila na kov	NÁVOD K OBSLUZE	40
UK	Акумуляторний різак по металу	ІНСТРУКЦІЯ З ЕКСПЛУАТАЦІЇ	48
RO	Mașină de tăiat metal fără fir	MANUAL DE INSTRUCȚIUNI	58
DE	Akku-Metall-Handkreissäge	BETRIEBSANLEITUNG	67

CS002G



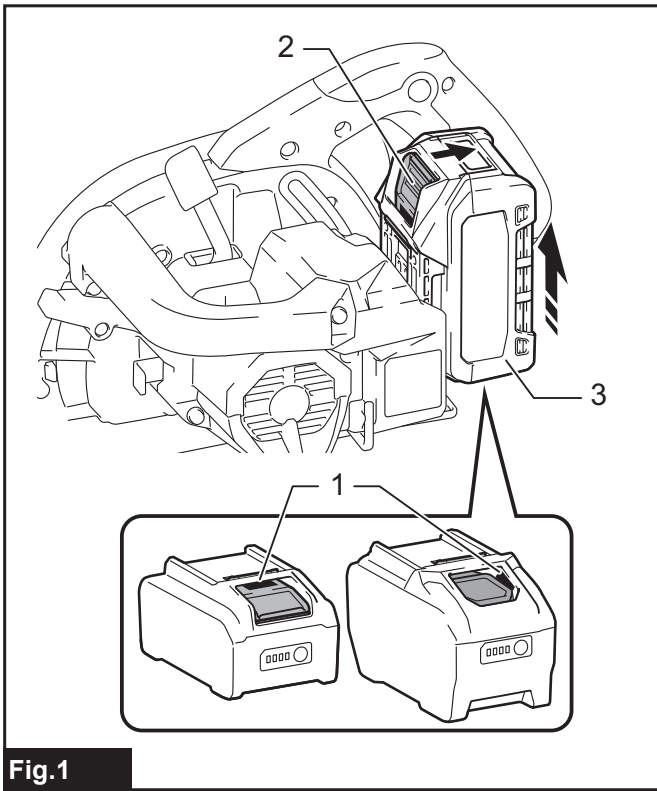


Fig.1

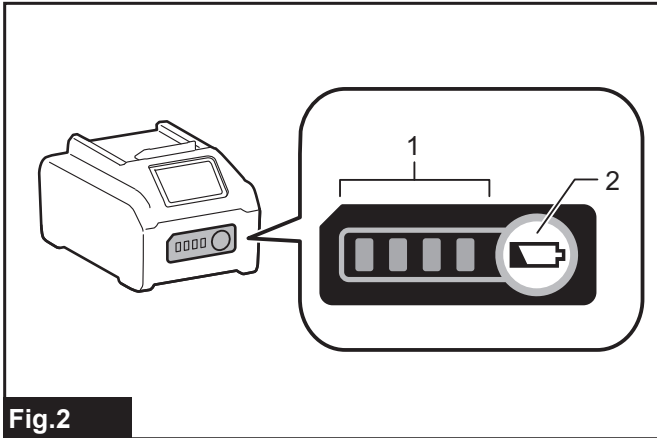


Fig.2

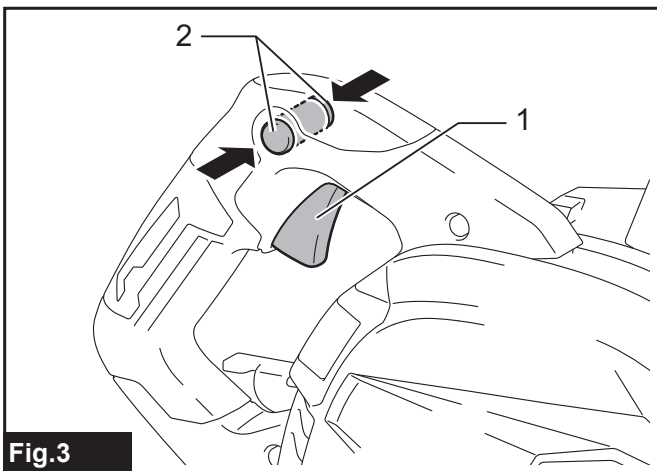


Fig.3

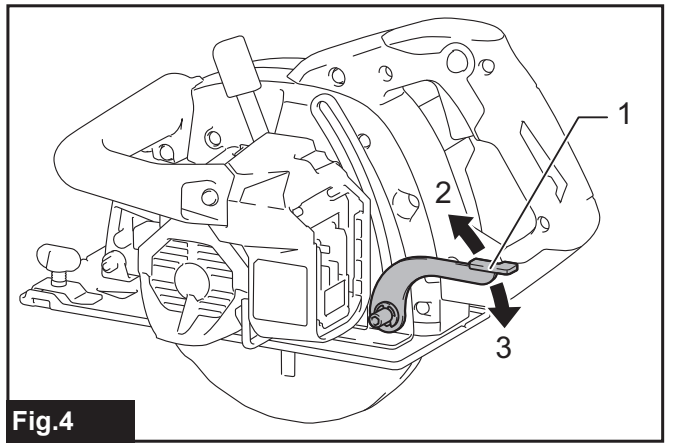


Fig.4

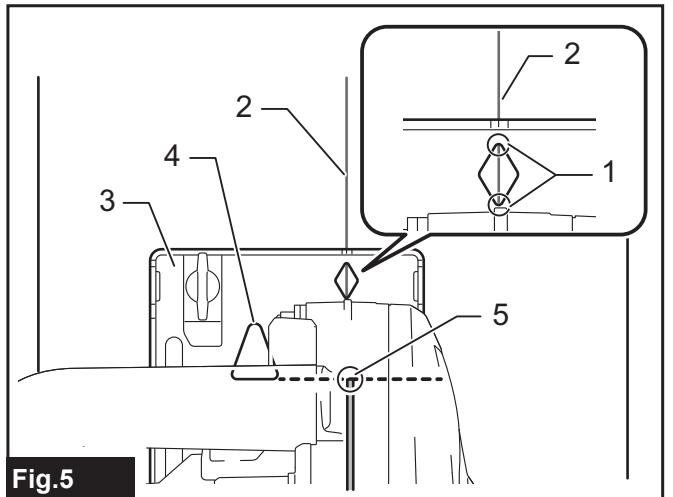


Fig.5

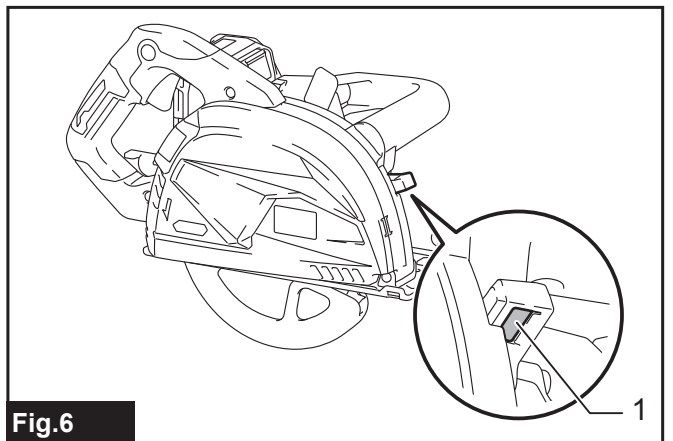


Fig.6

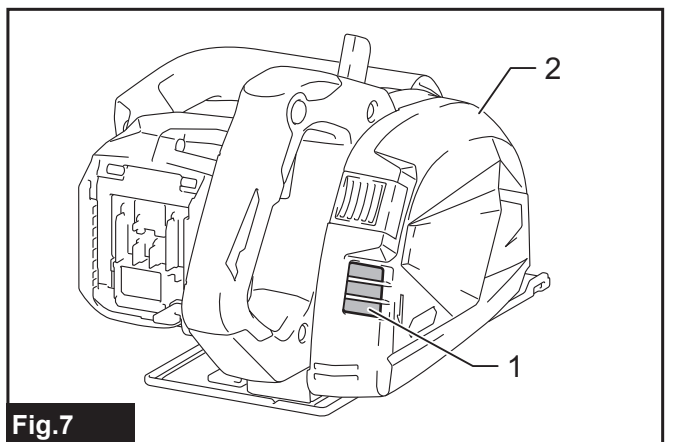
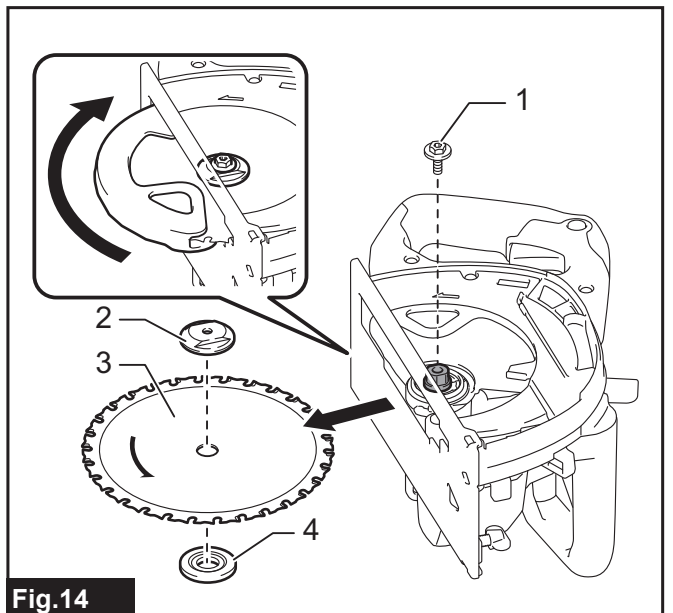
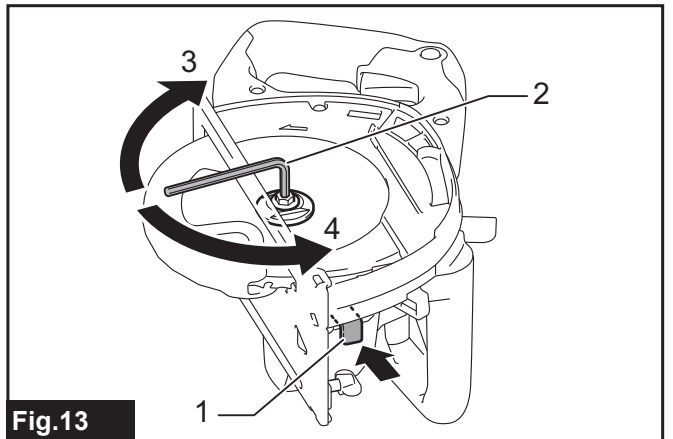
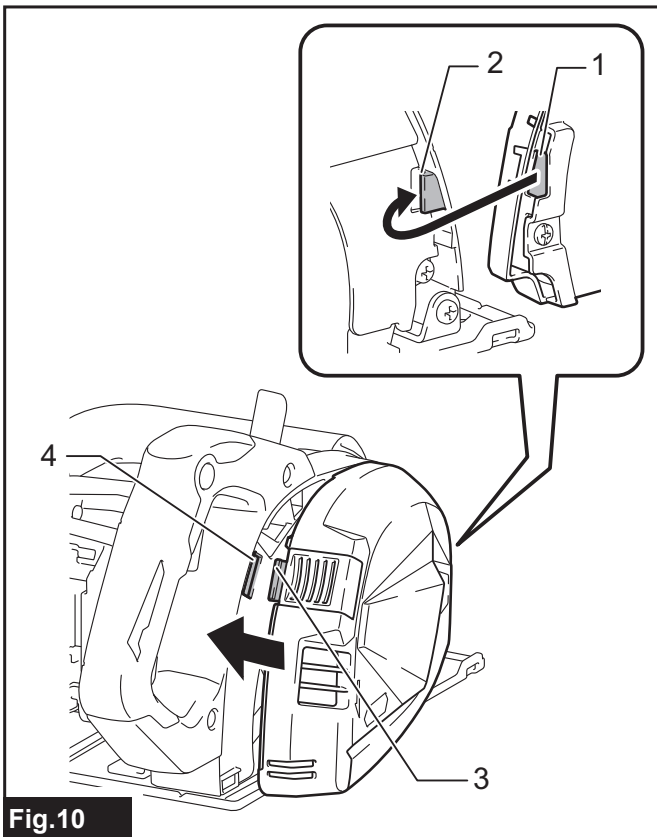
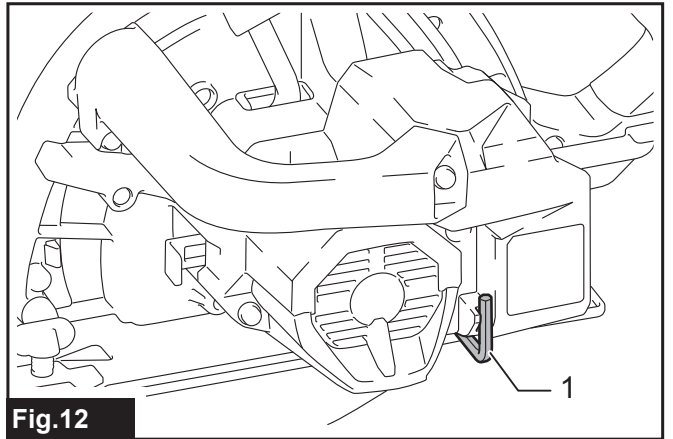
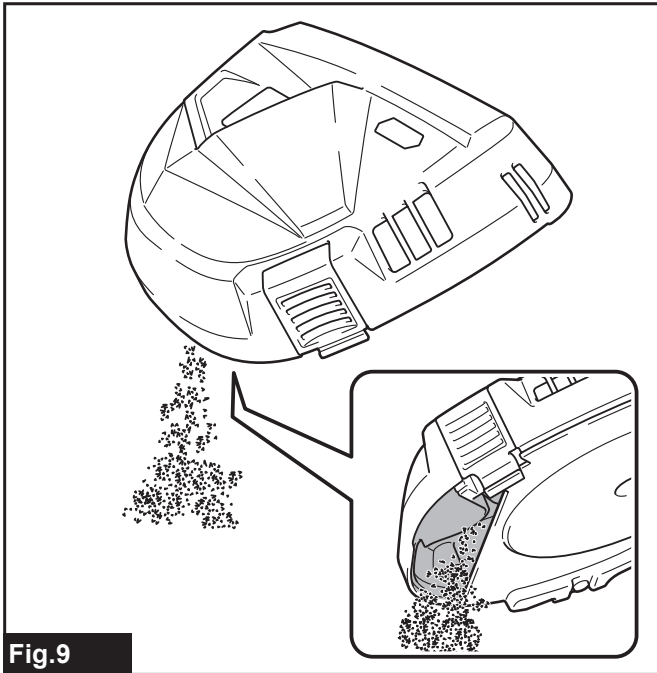
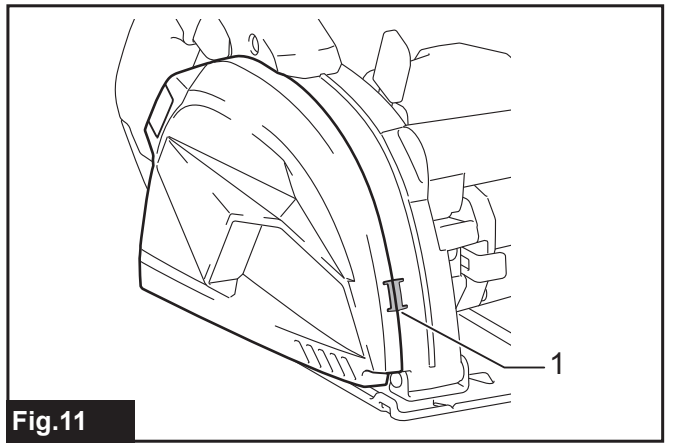
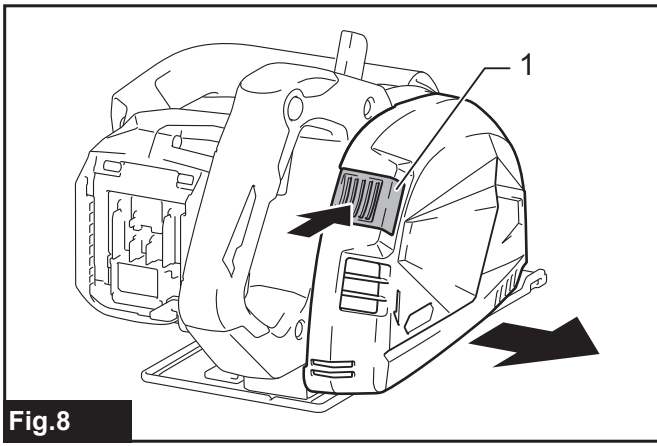


Fig.7



Obsah je uzamčen

Dokončete, prosím, proces objednávky.

Následně budete mít přístup k celému dokumentu.



Proč je dokument uzamčen? Nahněvat Vás rozhodně nechceme. Jsou k tomu dva hlavní důvody:

- 1) Vytvořit a udržovat obsáhlou databázi návodů stojí nejen spoustu úsilí a času, ale i finanční prostředky. Dělali byste to Vy zadarmo? Ne*. Zakoupením této služby obdržíte úplný návod a podpoříte provoz a rozvoj našich stránek. Třeba se Vám to bude ještě někdy hodit.

**) Možná zpočátku ano. Ale vězte, že dotovat to dlouhodobě nelze. A rozhodně na tom nezbohatneme.*

- 2) Pak jsou tady „roboti“, kteří se přiživují na naší práci a „vysávají“ výsledky našeho úsilí pro svůj prospěch. Tímto krokem se jim to snažíme překazit.

A pokud nemáte zájem, respektujeme to. Urgujte svého prodejce. A když neuspějete, rádi Vás uvidíme!