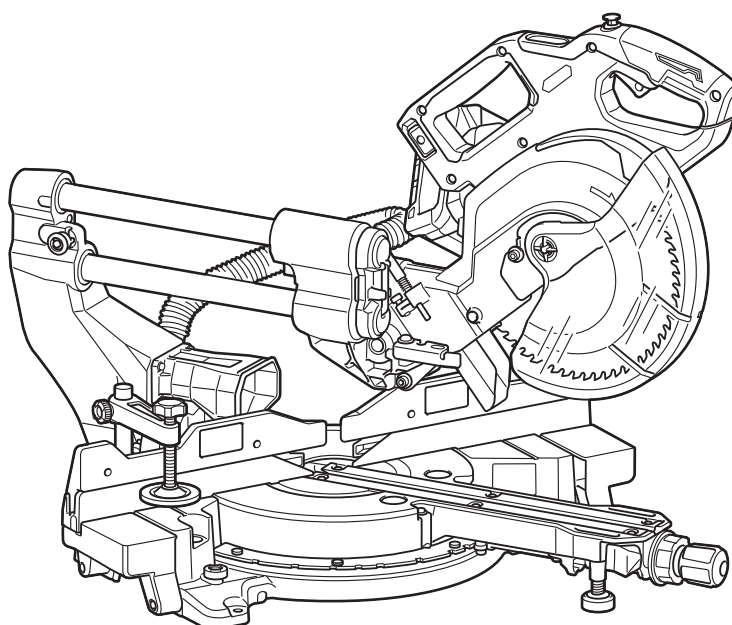




EN	Cordless Slide Compound Miter Saw	INSTRUCTION MANUAL	15
PL	Ukośnica Akumulatorowa	INSTRUKCJA OBSŁUGI	34
HU	Vezeték nélküli csúszókocsis gérvágó fűrész	HASZNÁLATI KÉZIKÖNYV	57
SK	Akumulátorová posuvná pokosová píla na kombinované rezanie	NÁVOD NA OBSLUHU	78
CS	Akumulátorová radiální pokosová píla	NÁVOD K OBSLUZE	99
UK	Акумуляторна пересувна комбінована пила для різання під кутом	ІНСТРУКЦІЯ З ЕКСПЛУАТАЦІЇ	119
RO	Ferăstrău pentru tăieri oblice combinate, fără cablu	MANUAL DE INSTRUCȚIUNI	142
DE	Akku-Kapp- und Gehrungssäge	BETRIEBSANLEITUNG	164

LS002G



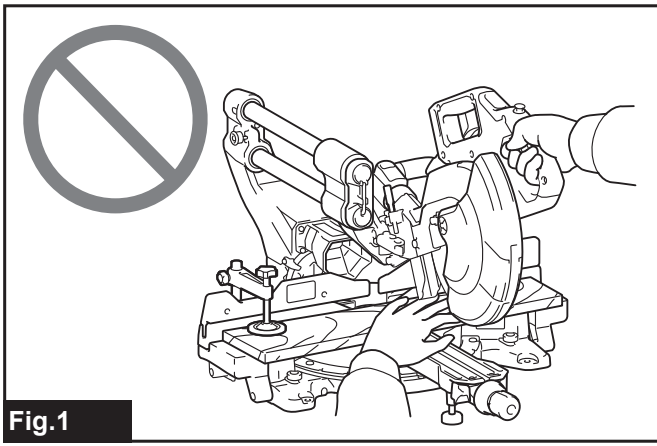


Fig.1

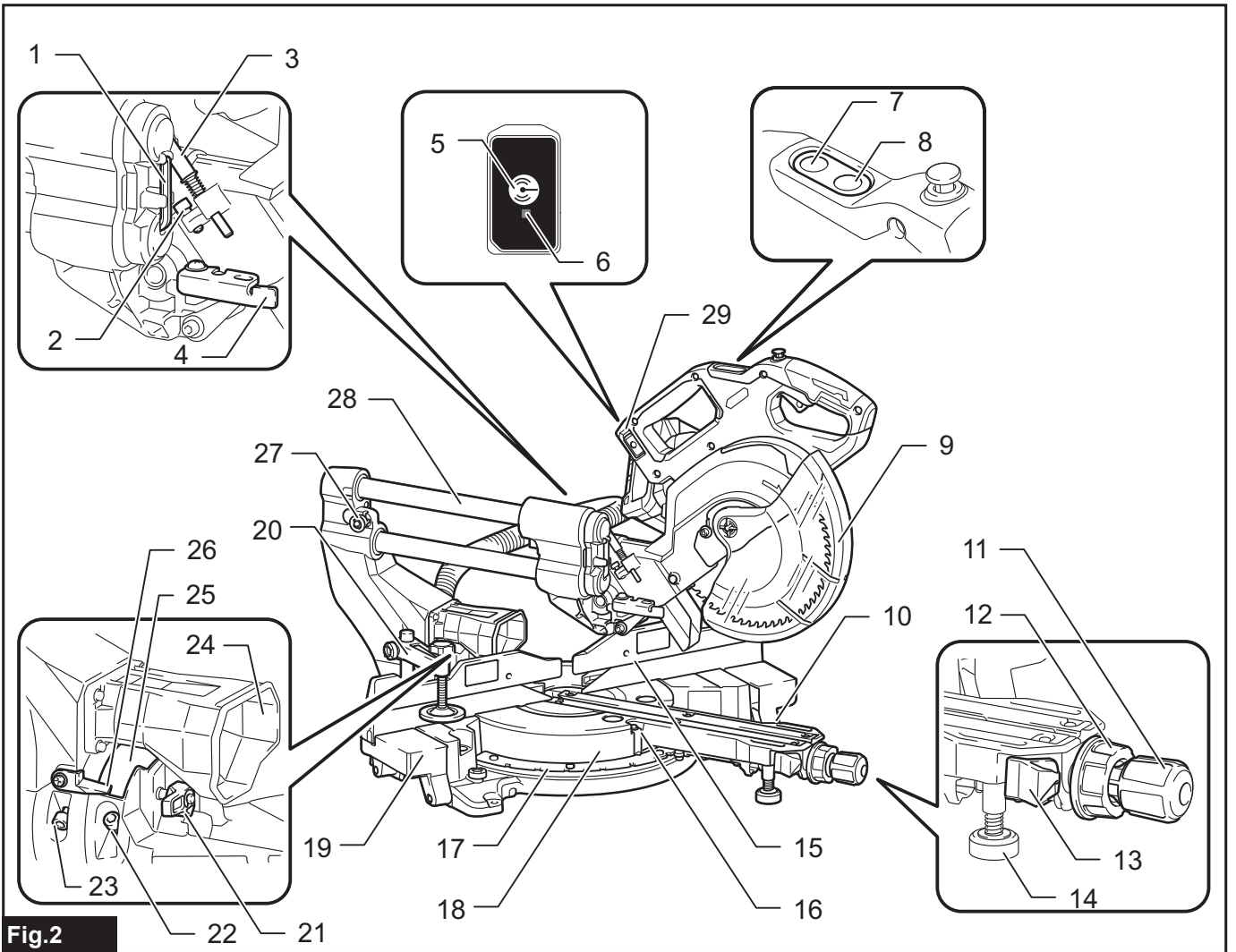


Fig.2

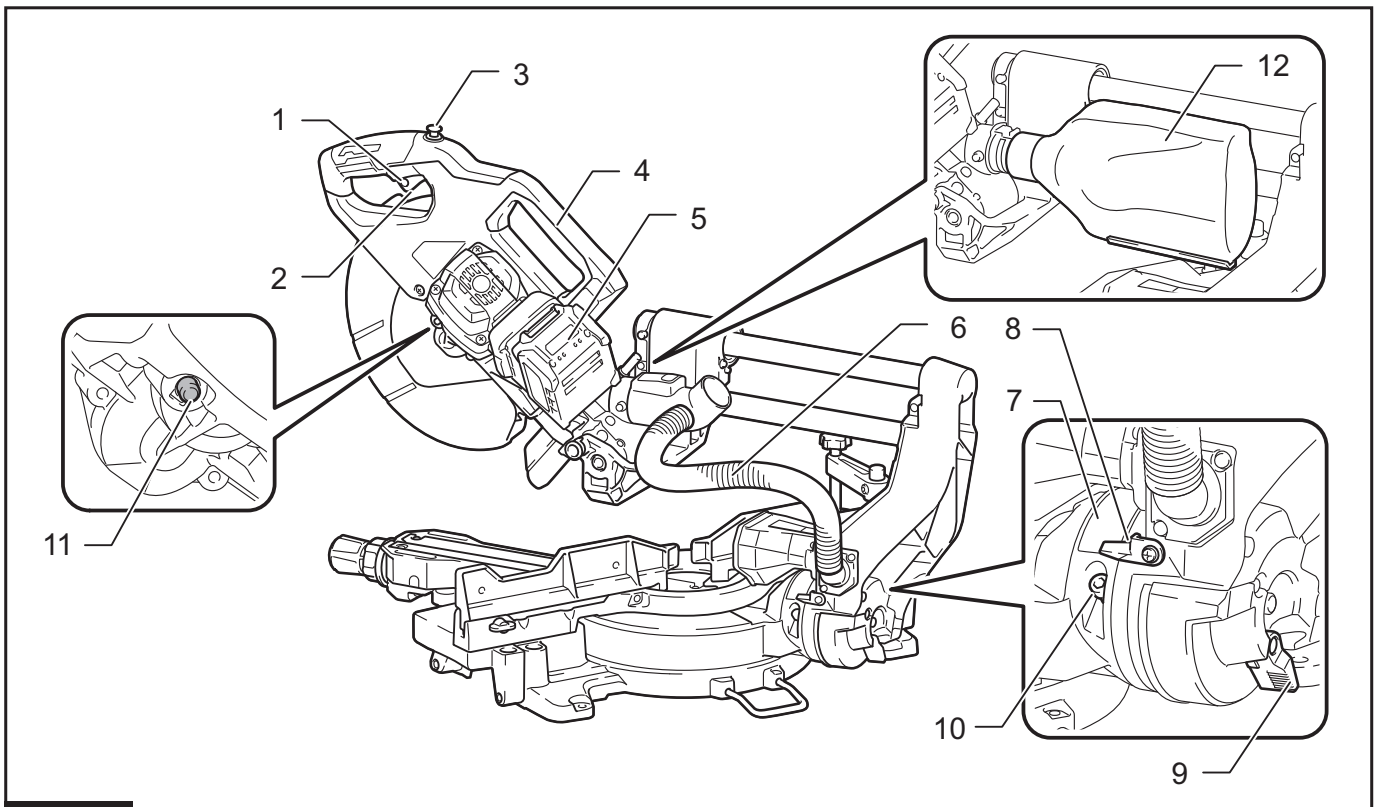


Fig.3

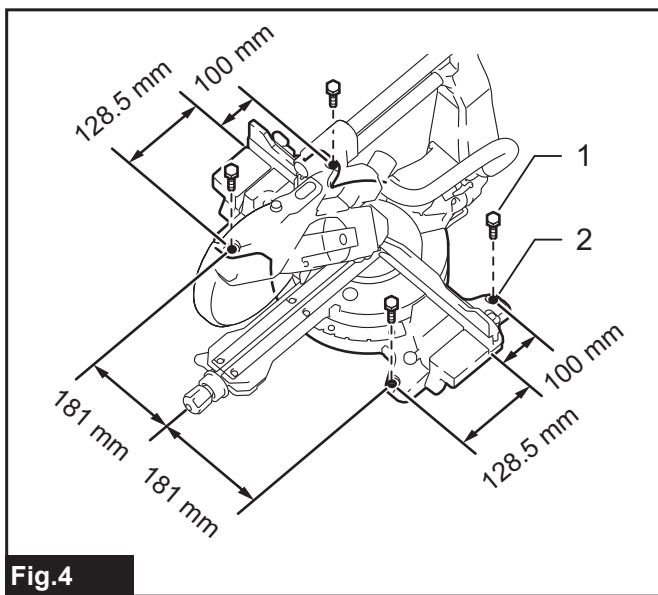


Fig.4

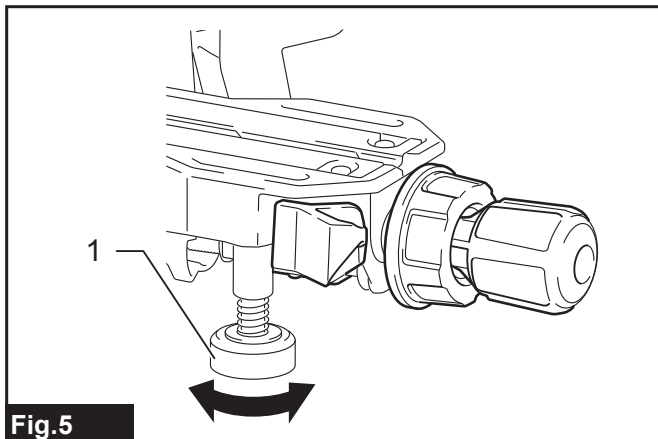


Fig.5

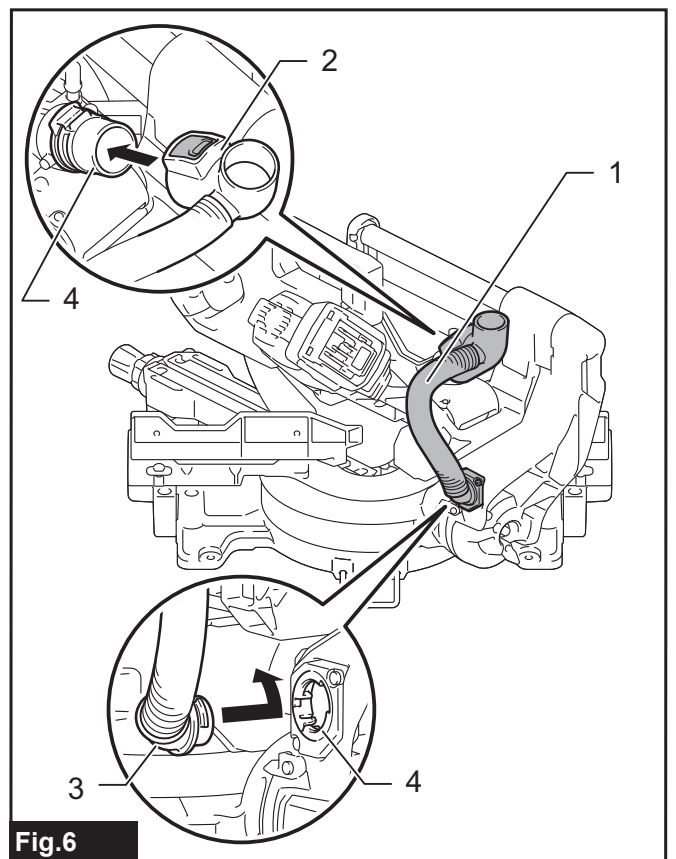


Fig.6

Obsah je uzamčen

Dokončete, prosím, proces objednávky.

Následně budete mít přístup k celému dokumentu.



Proč je dokument uzamčen? Nahněvat Vás rozhodně nechceme. Jsou k tomu dva hlavní důvody:

- 1) Vytvořit a udržovat obsáhlou databázi návodů stojí nejen spoustu úsilí a času, ale i finanční prostředky. Dělali byste to Vy zadarmo? Ne*. Zakoupením této služby obdržíte úplný návod a podpoříte provoz a rozvoj našich stránek. Třeba se Vám to bude ještě někdy hodit.

**) Možná zpočátku ano. Ale vězte, že dotovat to dlouhodobě nelze. A rozhodně na tom nezbohatneme.*

- 2) Pak jsou tady „roboti“, kteří se přiživují na naší práci a „vysávají“ výsledky našeho úsilí pro svůj prospěch. Tímto krokem se jim to snažíme překazit.

A pokud nemáte zájem, respektujeme to. Urgujte svého prodejce. A když neuspějete, rádi Vás uvidíme!