

Uživatelský manuál

Power Bank PB1000

Parametry

Li-Pol baterie

Kapacity: 10000 mAh

Vstup: MicroUSB 5V/2A, USB-C 5V/2A, Lightning 5V/1.5A

Výstup: 2xUSB, 5V/1A; 5V/2.1A

Rozměry: 145*68*14mm

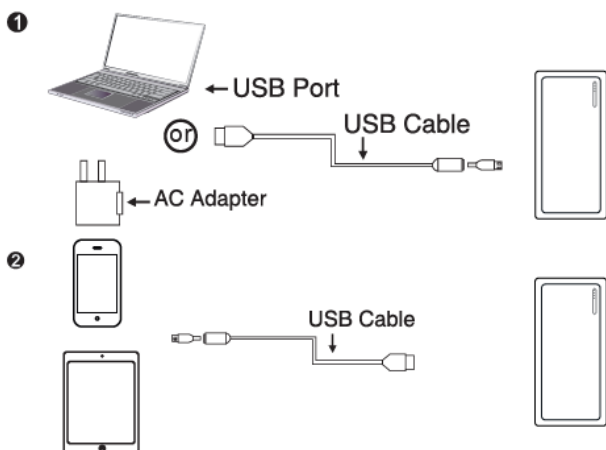
Váha: 203g

Zapnutí/vypnutí: Pro zapnutí krátce stiskněte tlačítko on/off, tlačítko najdete na boční straně u microUSB vstupu, LED indikátor se poté rozsvítí a power banka je zapnutá. Po dvojitém stisknutí tlačítka on/off indikátor zhasne a power banka je vypnutá.

Nabíjení power banky:

USB zástrčku napájecího kabelu zapojte do USB zásuvky PC nebo AC adaptéru a MicroUSB/USB-C/lightning konektor zastrčte do nabíjecího portu power banky (obr.1).

Při nabíjení LED dioda power banky přerušovaně bliká. V případě, že všechny LED indikátory svítí, baterie je plně nabita. Po nabití napájecí kabel odpojte.



Používání power banky:

Důležité upozornění! Přenosná nabíječka musí být před prvním použitím plně nabitá!

1. Připojte USB konektor napájecího kabelu do USB výstupu power banky (obr.2).
2. Opačný konec napájecího kabelu připojte k vašemu zařízení, které chcete napájet.
3. Zapněte přenosnou nabíječku stlačením tlačítka on/off.
4. LED indikátor svítí, čímž indikuje nabíjení vašeho

zařízení.

Ukazatel kapacity: Stiskněte tlačítko on/off a podle počtu rozsvícených LED zjistíte orientační údaj o nabití power banky (všechny LED – plně nabit, poslední LED – zbývá do 25%)

Doporučení: Baterii začněte opět nabíjet v případě, že svítí poslední LED dioda.

Upozornění: Pokud stisknete tlačítko on/off a LED dioda se nerozsvítí, power banka je vybitá a je nutné ji dobít co nejdříve to bude možné.



Důležité: Abyste se vyhnuli potenciálnímu poškození, nabíjejte baterii minimálně jednou za tři měsíce. Pro delší skladování nenabíjejte power banku na 100% kapacity – nabíjete ji pouze na cca 80 procent kapacity.

Bezpečnostní pokyny

Li-Pol baterie v tomto nabíjecím přístroji může představovat nebezpečí vzniku požáru nebo chemického popálení při nesprávném zacházení. Proto ji nerozebírejte, nevystavujte teplotě nad 100 °C, a nevhazujte do ohně.

Zneužívání nebo nesprávné zapojení nabíjecího zařízení může způsobit uživateli úraz elektrickým proudem nebo poškození zařízení. Přečtěte si pozorně návod. Nabíjecí zařízení se může zahřát a dosáhnout teplotu až 50 °C při nepřetržitém provozu. Během provozu zabezpečte, aby bylo nabíjecí zařízení mimo dosah objektů, které by mohly být touto teplotou poškozené.

Při správném použití lithium-iontová baterie poskytuje bezpečný a spolehlivý zdroj přenosné energie. Avšak když je poškozená, může dojít k úniku, k požáru nebo výbuchu resp. rozpadnutí a způsobit zranění nebo škodu na jiných zařízeních.

Obsah je uzamčen

Dokončete, prosím, proces objednávky.

Následně budete mít přístup k celému dokumentu.



Proč je dokument uzamčen? Nahněvat Vás rozhodně nechceme. Jsou k tomu dva hlavní důvody:

- 1) Vytvořit a udržovat obsáhlou databázi návodů stojí nejen spoustu úsilí a času, ale i finanční prostředky. Dělali byste to Vy zadarmo? Ne*. Zakoupením této služby obdržíte úplný návod a podpoříte provoz a rozvoj našich stránek. Třeba se Vám to bude ještě někdy hodit.

**) Možná zpočátku ano. Ale vězte, že dotovat to dlouhodobě nelze. A rozhodně na tom nezbohatneme.*

- 2) Pak jsou tady „roboti“, kteří se přiživují na naší práci a „vysávají“ výsledky našeho úsilí pro svůj prospěch. Tímto krokem se jim to snažíme překazit.

A pokud nemáte zájem, respektujeme to. Urgujte svého prodejce. A když neuspějete, rádi Vás uvidíme!