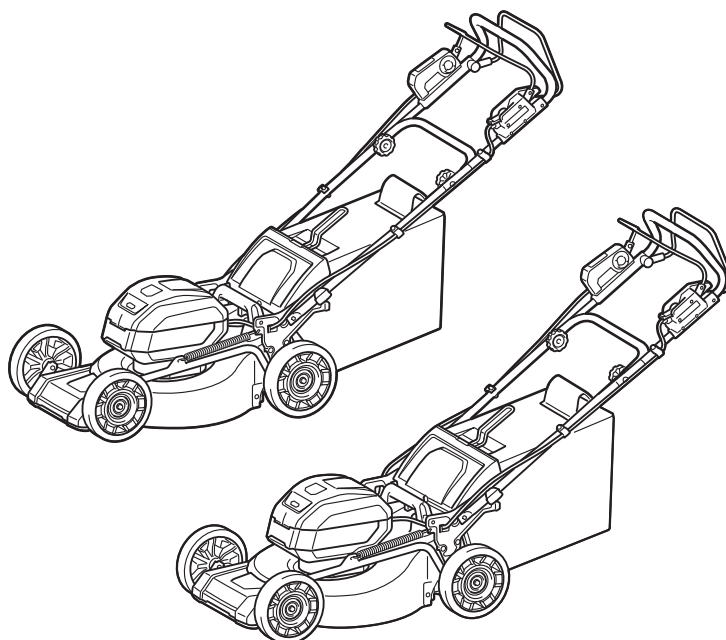




| | | | |
|-----------|----------------------------------------|----------------------------------|------------|
| EN | Cordless Lawn Mower | INSTRUCTION MANUAL | 9 |
| PL | Akumulatorowa kosiarka do trawy | INSTRUKCJA OBSŁUGI | 21 |
| HU | Vezeték nélküli fűnyíró | HASZNÁLATI KÉZIKÖNYV | 35 |
| SK | Akumulátorová kosačka | NÁVOD NA OBSLUHU | 48 |
| CS | Akumulátorová sekačka na trávu | NÁVOD K OBSLUZE | 61 |
| UK | Бездротова газонокосарка | ІНСТРУКЦІЯ З ЕКСПЛУАТАЦІЇ | 74 |
| RO | Mașină de tuns iarba fără cablu | MANUAL DE INSTRUCȚIUNI | 89 |
| DE | Akku Rasenmäher | BETRIEBSANLEITUNG | 103 |

LM001G
LM002G



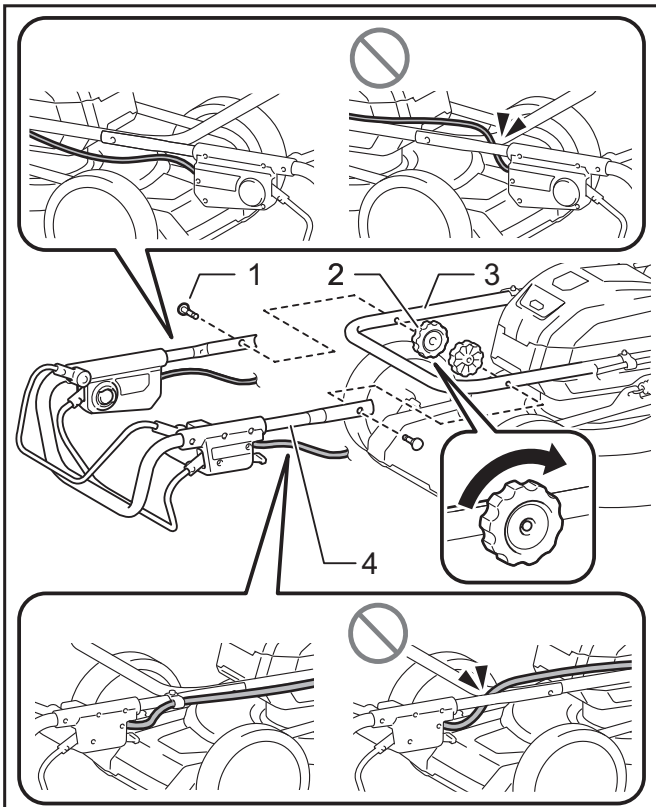


Fig.1

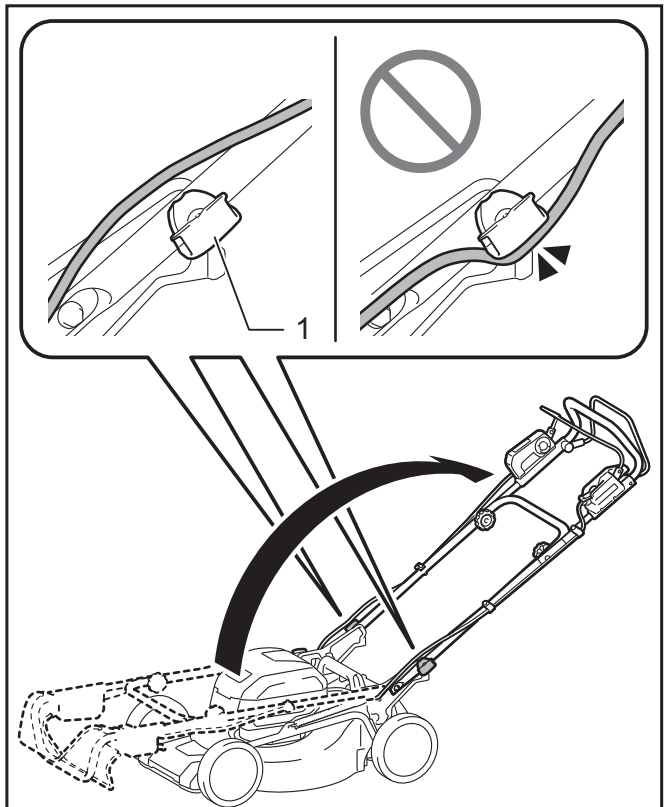


Fig.3

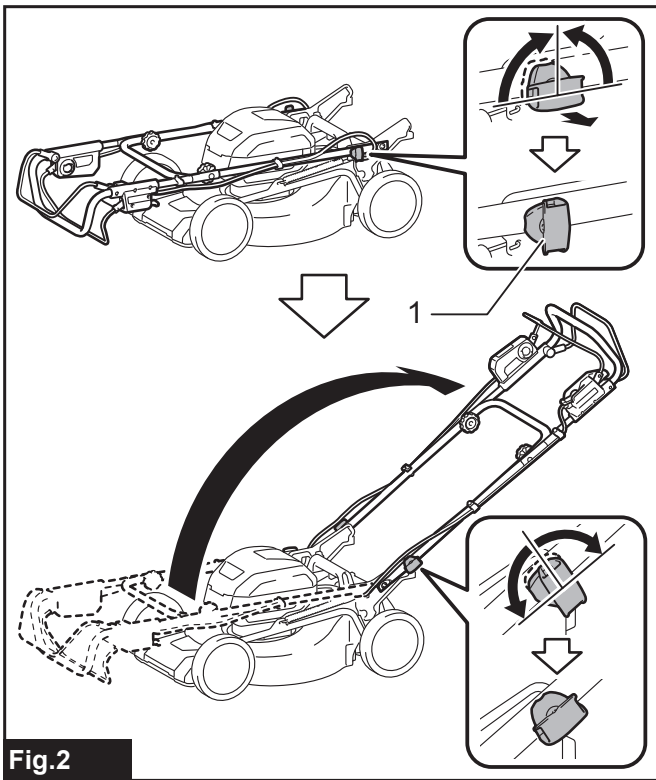


Fig.2

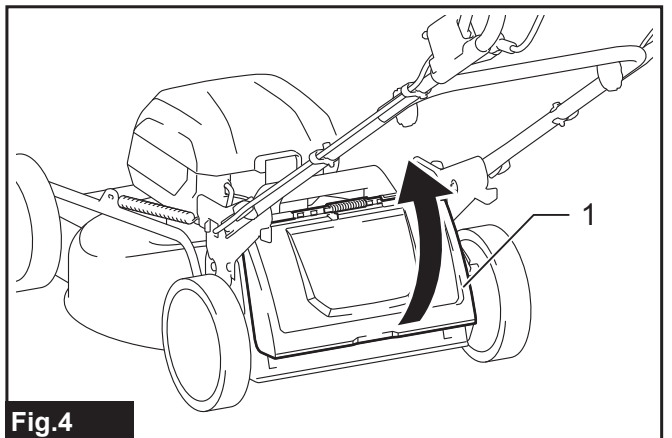


Fig.4

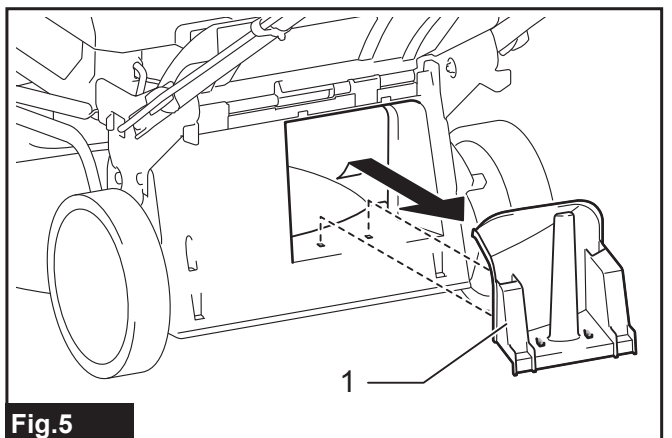


Fig.5

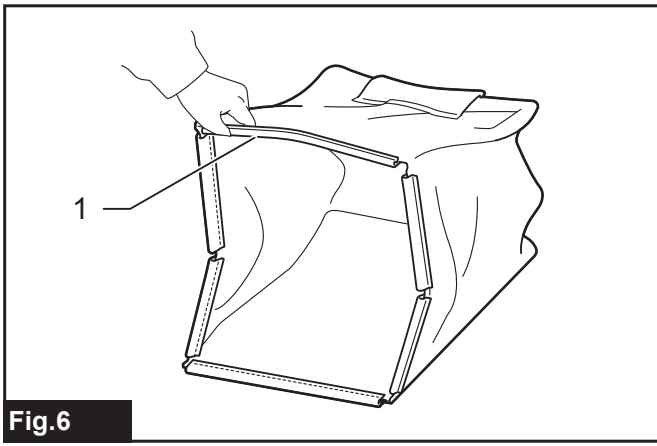


Fig. 6

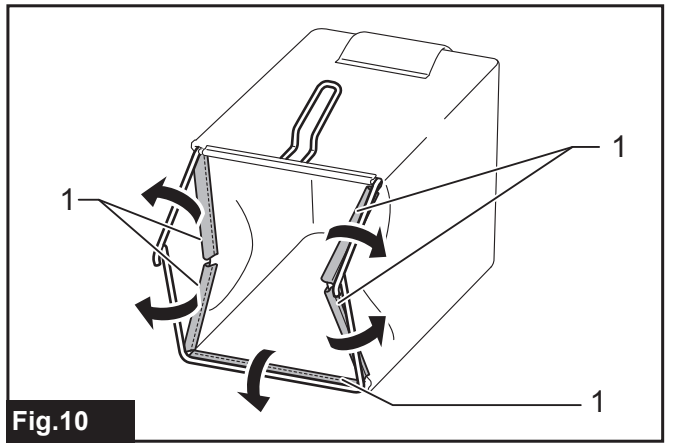


Fig. 10

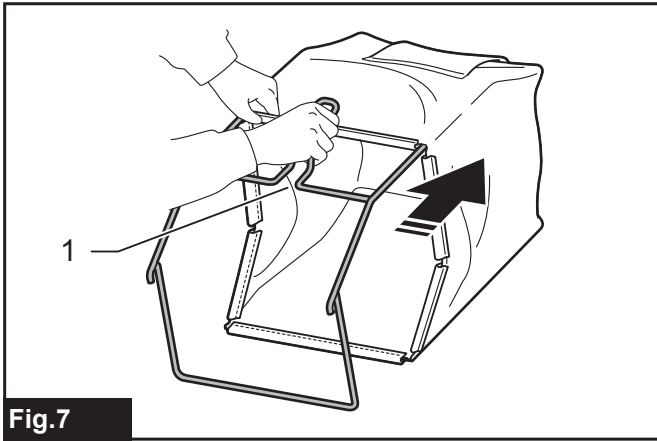


Fig. 7

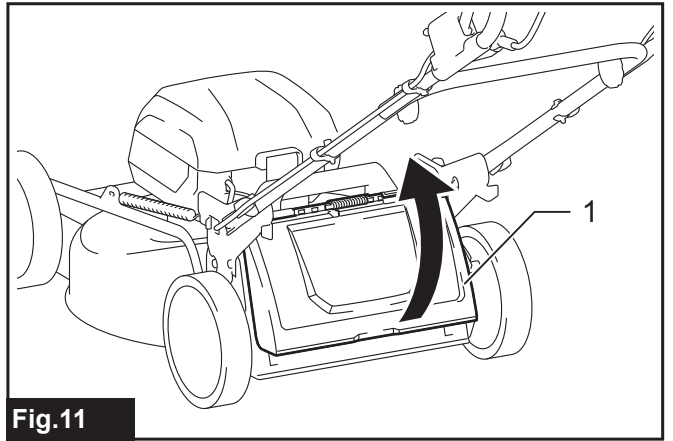


Fig. 11

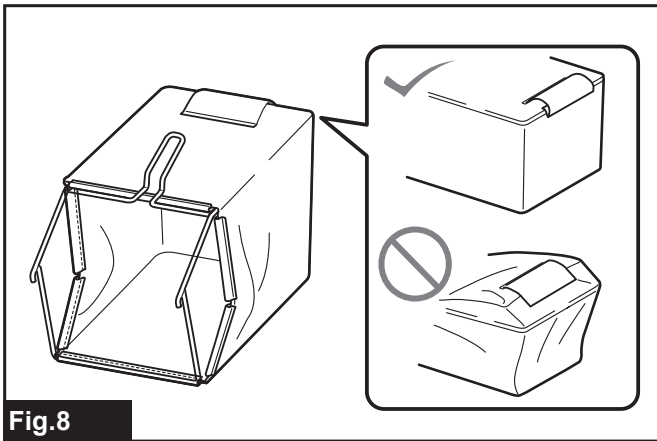


Fig. 8

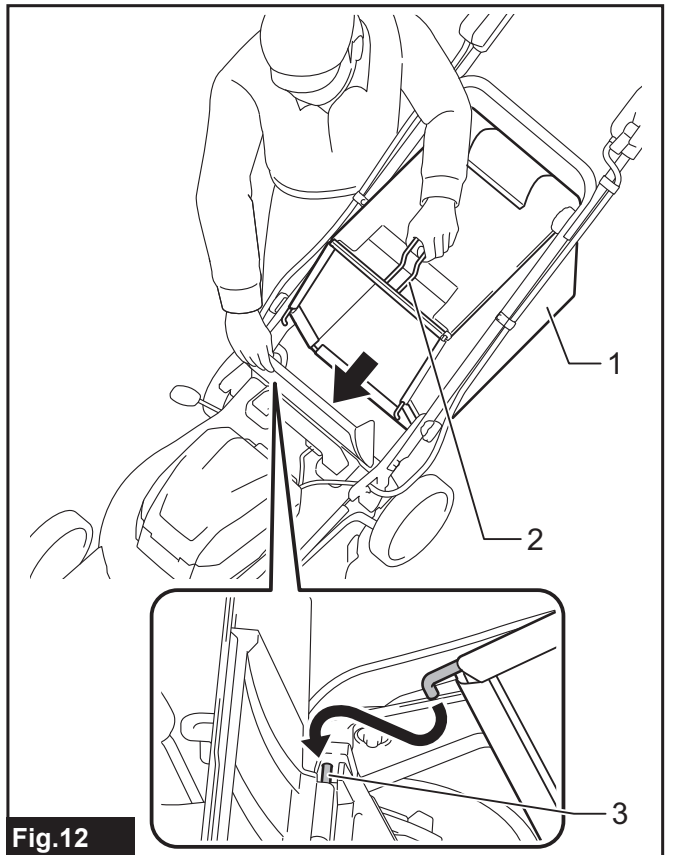


Fig. 12

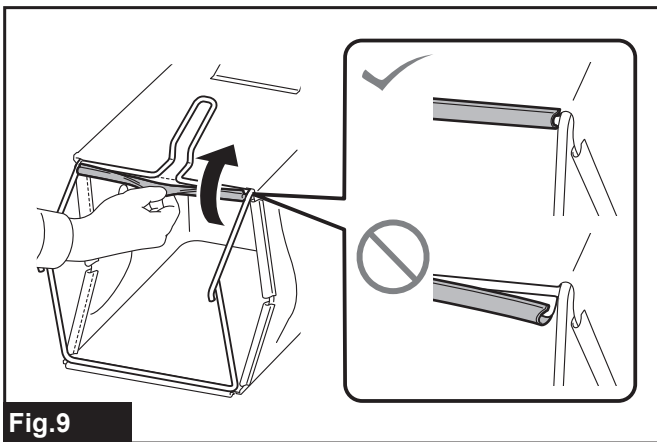


Fig. 9

Obsah je uzamčen

Dokončete, prosím, proces objednávky.

Následně budete mít přístup k celému dokumentu.



Proč je dokument uzamčen? Nahněvat Vás rozhodně nechceme. Jsou k tomu dva hlavní důvody:

- 1) Vytvořit a udržovat obsáhlou databázi návodů stojí nejen spoustu úsilí a času, ale i finanční prostředky. Dělali byste to Vy zadarmo? Ne*. Zakoupením této služby obdržíte úplný návod a podpoříte provoz a rozvoj našich stránek. Třeba se Vám to bude ještě někdy hodit.

**) Možná zpočátku ano. Ale vězte, že dotovat to dlouhodobě nelze. A rozhodně na tom nezbohatneme.*

- 2) Pak jsou tady „roboti“, kteří se přiživují na naší práci a „vysávají“ výsledky našeho úsilí pro svůj prospěch. Tímto krokem se jim to snažíme překazit.

A pokud nemáte zájem, respektujeme to. Urgujte svého prodejce. A když neuspějete, rádi Vás uvidíme!