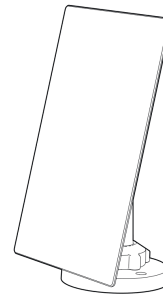


*nedis*

## Solární panel USB

Číslo položky: SOLCH10WT



Nedis BV  
De Tweeling 28, 5215 MC 's-Hertogenbosch, Nizozemsko 04/22

## Úvod

Děkujeme, že jste si zakoupili SOLCH10WT značky Nedis.

Tento dokument je uživatelskou příručkou a obsahuje veškeré informace potřebné ke správnému, účinnému a bezpečnému používání výrobku.

Tato uživatelská příručka je určena koncovému uživateli. Před instalací či používáním výrobku si pečlivě přečtěte zde obsažené informace.

- Příručku vždy uchovejte spolu s výrobkem pro případné budoucí použití.

- 
- 

## Popis výrobku

- 
- 

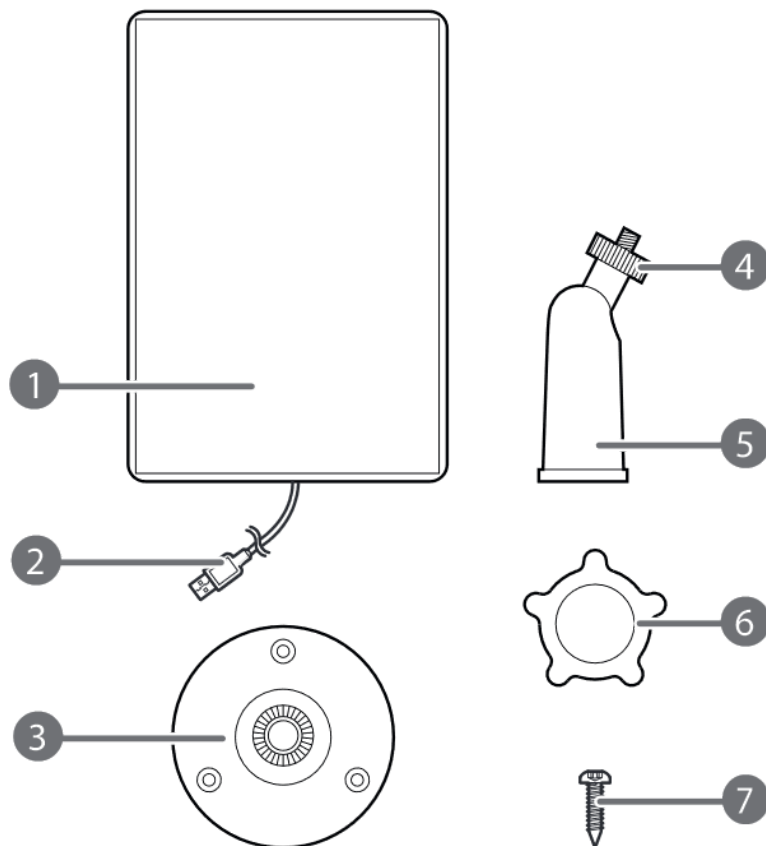
## Zamýšlené použití

- 

Tento výrobek je určen k nabíjení outdoorových IP kamer prostřednictvím solární energie. Jakékoli úpravy výrobku mohou ovlivnit jeho bezpečnost, záruku a správné fungování.

## Technické údaje

<b>Produkt</b>	Solární panel USB
<b>Číslo položky</b>	SOLCH10WT
<b>Rozměry (D × Š × V)</b>	169 × 116 × 2,3 mm
<b>Výstupní výkon</b>	3 W

**A**

**1** Solární panel

**2** USB kabel

**3** Montážní konzola

**4** Nastavovací kroužek

**5** Distanční vložka

**6** Matice

**7** Šrouby (3x)

## Bezpečnostní pokyny

pro případné budoucí použití.

- Výrobek používejte pouze tak, jak je popsáno v tomto dokumentu.
- Výrobek nepoužívejte, pokud je jakákoli část poškozená nebo vadná. Poškozený nebo vadný výrobek okamžitě vyměňte.
- Zabraňte pádu výrobku a chraňte jej před nárazy.
- Servisní zásahy na tomto výrobku smí provádět pouze kvalifikovaný technik údržby, sníží se tak riziko úrazu elektrickým proudem.
- Nevystavujte výrobek působení vody ani vlhkosti.
- Používejte vždy pouze přiložený napájecí kabel.
- Dojde-li k jakémukoli problému, odpojte výrobek ze sítě a od jiných zařízení.
- Dojde-li k jakémukoli problému, odpojte výrobek ze sítě a od jiných zařízení.
- Výrobek neodpojujte taháním za kabel. Vždy uchopte a vytáhněte zástrčku.

---

## Instalace

---

### ○ Zkontrolujte obsah balení

- Ujistěte se, že jsou přítomné všechny části a že nejsou viditelně poškozené. Pokud některá z částí chybí nebo je poškozená, obraťte se na technickou podporu společnosti Nedis B.V.
- Prostřednictvím webové stránky [www.nedis.com](http://www.nedis.com).

---

### ○ Montáž výrobku (obrázek **B** a **C**)

1. Umístěte výrobek do vzdálenosti 3 metrů od kamery na místě, kam po většinu dne dopadají sluneční paprsky.

U kamenných/betonových povrchů postupujte podle kroků 2 - 9 Pro dřevěné povrchy pokračujte krokem 5.

2. Označte si tužkou skrz montážní konzolu **A3** otvory k vyvrtání.
3. Vyvrtejte tři otvory.
4. Vložte vhodné hmoždinky.
5. Upevněte montážní konzolu **A3** pomocí šroubů **A7**.

# Obsah je uzamčen

**Dokončete, prosím, proces objednávky.**

**Následně budete mít přístup k celému dokumentu.**



**Proč je dokument uzamčen? Nahněvat Vás rozhodně nechceme. Jsou k tomu dva hlavní důvody:**

- 1) Vytvořit a udržovat obsáhlou databázi návodů stojí nejen spoustu úsilí a času, ale i finanční prostředky. Dělali byste to Vy zadarmo? Ne\*. Zakoupením této služby obdržíte úplný návod a podpoříte provoz a rozvoj našich stránek. Třeba se Vám to bude ještě někdy hodit.

*\*) Možná zpočátku ano. Ale vězte, že dotovat to dlouhodobě nelze. A rozhodně na tom nezbohatneme.*

- 2) Pak jsou tady „roboti“, kteří se přiživují na naší práci a „vysávají“ výsledky našeho úsilí pro svůj prospěch. Tímto krokem se jim to snažíme překazit.

A pokud nemáte zájem, respektujeme to. Urgujte svého prodejce. A když neuspějete, rádi Vás uvidíme!