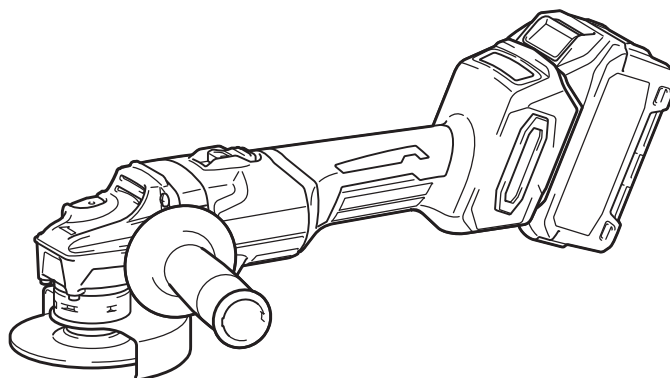




EN	Cordless Angle Grinder	INSTRUCTION MANUAL	7
PL	Akumulatorowa szlifierka kąтова	INSTRUKCJA OBSŁUGI	18
HU	Akkumulátoros sarokcsiszoló	HASZNÁLATI KÉZIKÖNYV	30
SK	Ručná uhlová brúska	NÁVOD NA OBSLUHU	41
CS	Akumulátorová úhlová bruska	NÁVOD K OBSLUZE	52
UK	Бездротова кутова шліфувальна машина	ІНСТРУКЦІЯ З ЕКСПЛУАТАЦІЇ	63
RO	Polizor unghiular cu acumulator	MANUAL DE INSTRUCȚIUNI	75
DE	Akku-Winkelschleifer	BETRIEBSANLEITUNG	87

GA003G
GA004G
GA005G
GA006G
GA007G
GA008G



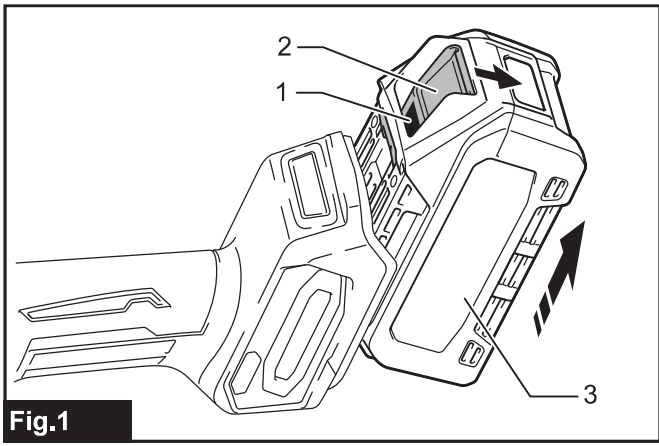


Fig.1

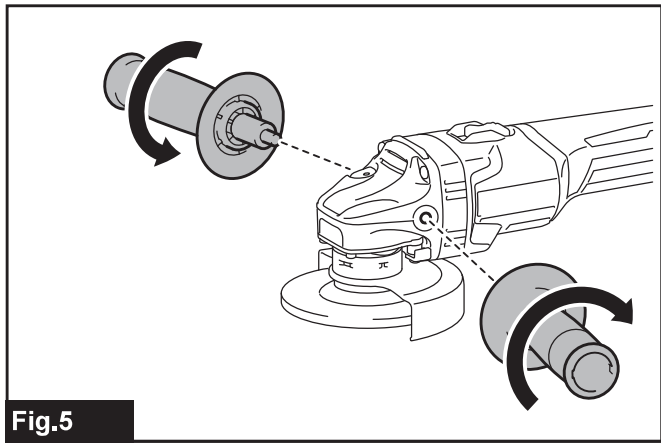


Fig.5

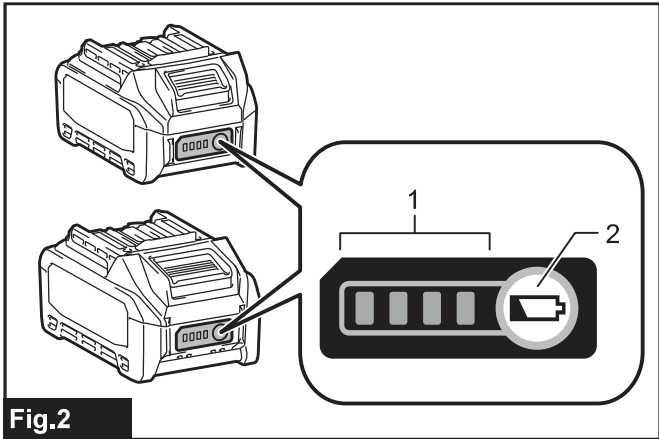


Fig.2

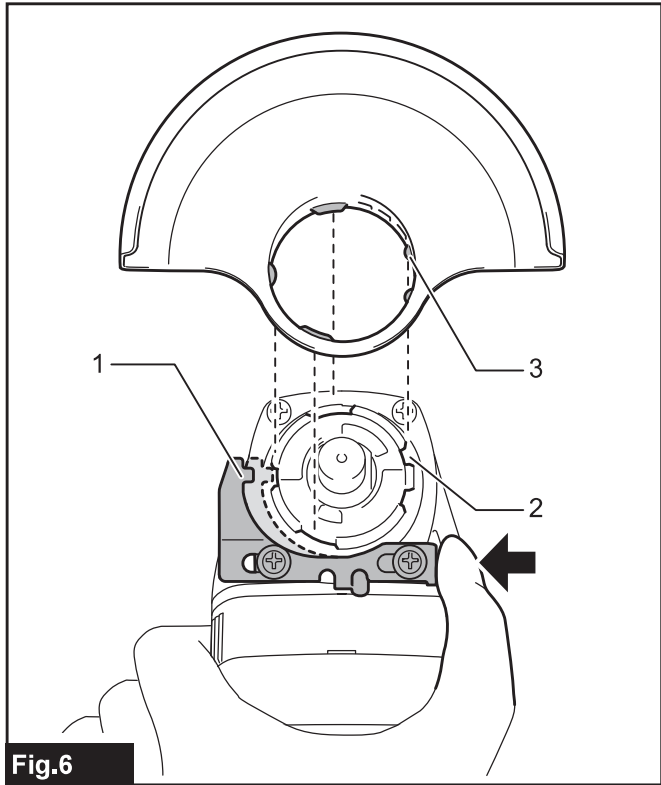


Fig.6

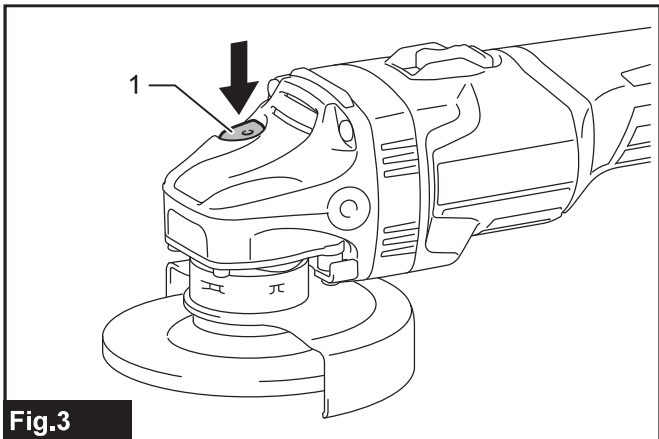


Fig.3

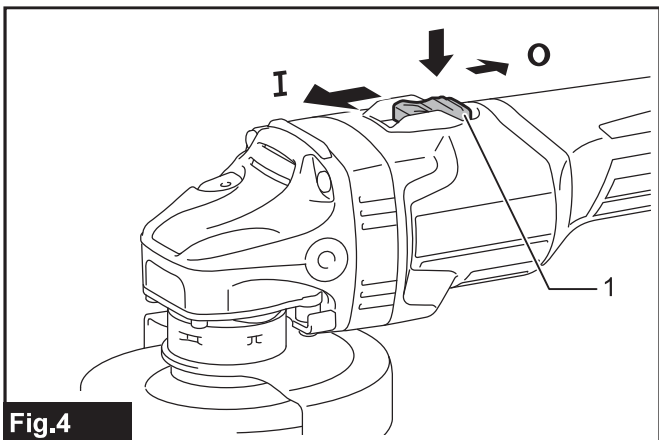


Fig.4

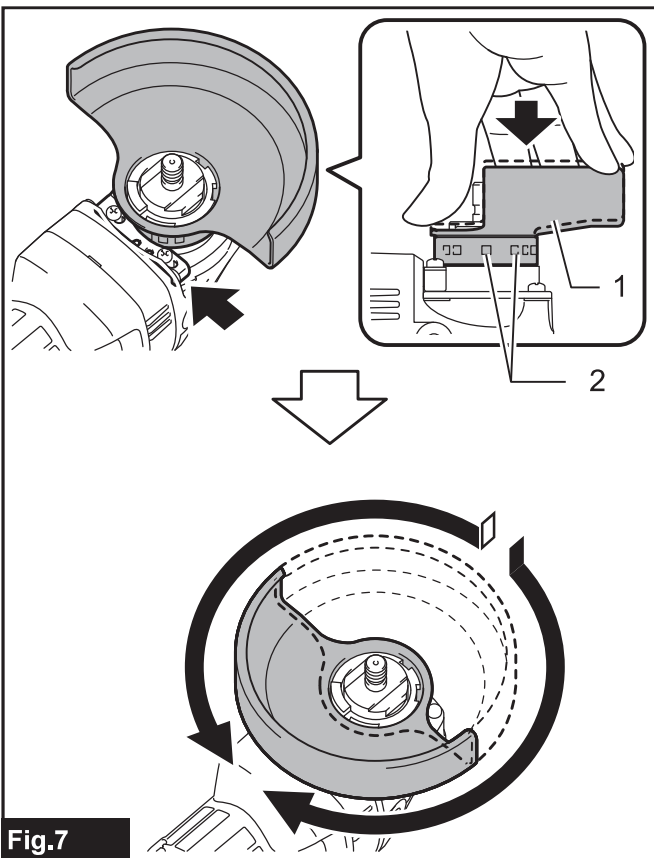


Fig.7

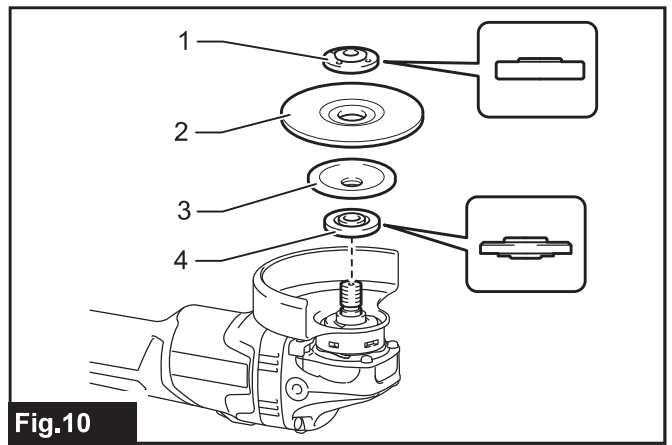


Fig.10

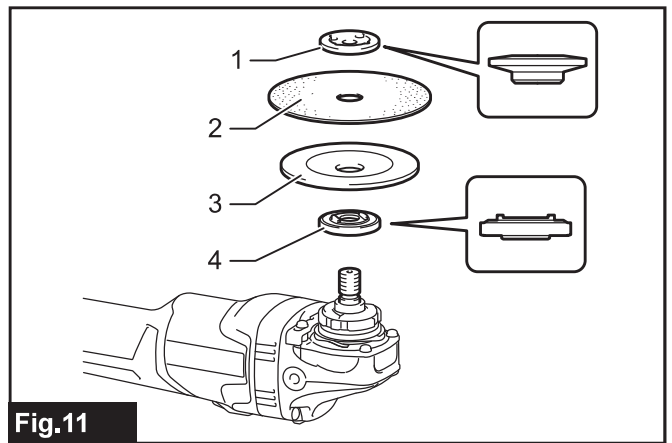


Fig.11

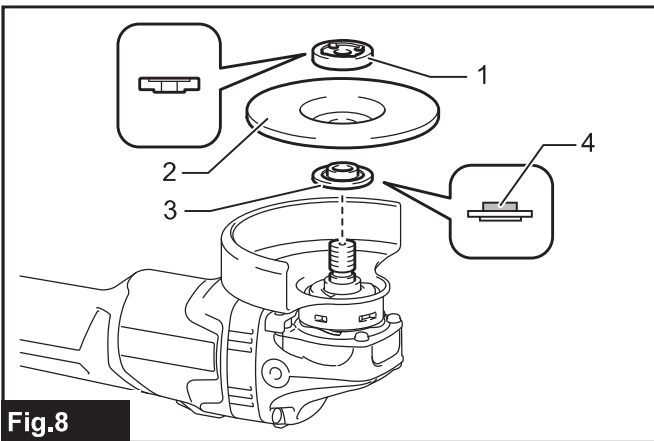


Fig.8

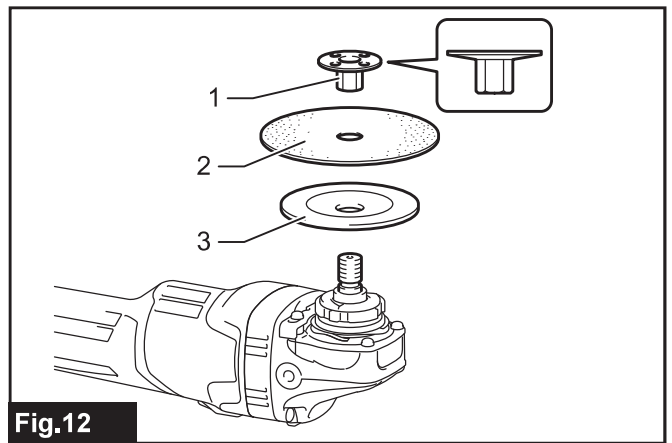


Fig.12

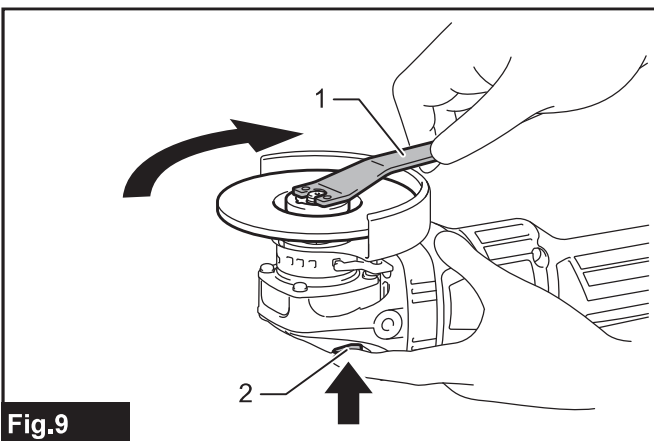


Fig.9

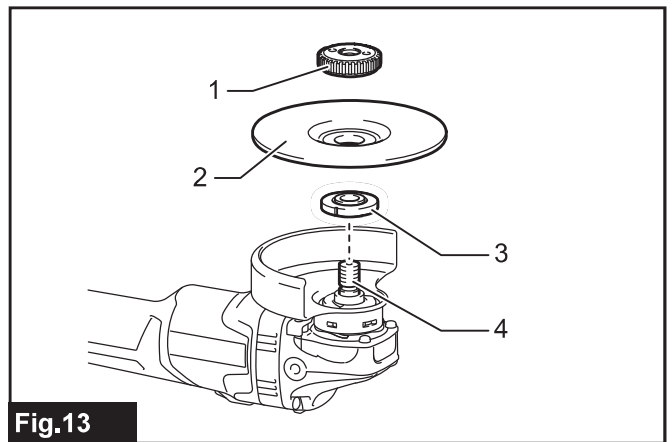


Fig.13

Obsah je uzamčen

Dokončete, prosím, proces objednávky.

Následně budete mít přístup k celému dokumentu.



Proč je dokument uzamčen? Nahněvat Vás rozhodně nechceme. Jsou k tomu dva hlavní důvody:

- 1) Vytvořit a udržovat obsáhlou databázi návodů stojí nejen spoustu úsilí a času, ale i finanční prostředky. Dělali byste to Vy zadarmo? Ne*. Zakoupením této služby obdržíte úplný návod a podpoříte provoz a rozvoj našich stránek. Třeba se Vám to bude ještě někdy hodit.

**) Možná zpočátku ano. Ale vězte, že dotovat to dlouhodobě nelze. A rozhodně na tom nezbohatneme.*

- 2) Pak jsou tady „roboti“, kteří se přiživují na naší práci a „vysávají“ výsledky našeho úsilí pro svůj prospěch. Tímto krokem se jim to snažíme překazit.

A pokud nemáte zájem, respektujeme to. Urgujte svého prodejce. A když neuspějete, rádi Vás uvidíme!