

<b>EN</b>	<b>Cordless Fan</b>	<b>INSTRUCTION MANUAL</b>	<b>5</b>
<b>FR</b>	<b>Ventilateur Sans Fil</b>	<b>MANUEL D'INSTRUCTIONS</b>	<b>12</b>
<b>DE</b>	<b>Akku-Lüfter</b>	<b>BETRIEBSANLEITUNG</b>	<b>19</b>
<b>IT</b>	<b>Ventilatore a batteria</b>	<b>ISTRUZIONI PER L'USO</b>	<b>26</b>
<b>NL</b>	<b>Accuventilator</b>	<b>GEBRUIKSAANWIJZING</b>	<b>33</b>
<b>ES</b>	<b>Ventilador Inalámbrico</b>	<b>MANUAL DE INSTRUCCIONES</b>	<b>40</b>
<b>PT</b>	<b>Ventilador a Bateria</b>	<b>MANUAL DE INSTRUÇÕES</b>	<b>47</b>
<b>DA</b>	<b>Ledningsfri ventilator</b>	<b>BRUGSANVISNING</b>	<b>54</b>
<b>EL</b>	<b>Φορητός ανεμιστήρας</b>	<b>ΕΓΧΕΙΡΙΔΙΟ ΟΔΗΓΙΩΝ</b>	<b>61</b>
<b>TR</b>	<b>Akülü Fan</b>	<b>KULLANMA KILAVUZU</b>	<b>69</b>
<b>PL</b>	<b>Wentylator akumulatorowy</b>	<b>INSTRUKCJA OBSŁUGI</b>	<b>76</b>
<b>HU</b>	<b>Akkumulátoros ventilátor</b>	<b>HASZNÁLATI KÉZIKÖNYV</b>	<b>84</b>
<b>SK</b>	<b>Akkumulátorový ventilátor</b>	<b>NÁVOD NA OBSLUHU</b>	<b>91</b>
<b>CS</b>	<b>Akkumulátorový ventilátor</b>	<b>NÁVOD K OBSLUZE</b>	<b>98</b>
<b>UK</b>	<b>Акумуляторний вентилятор</b>	<b>ІНСТРУКЦІЯ З ЕКСПЛУАТАЦІЇ</b>	<b>105</b>
<b>RO</b>	<b>Ventilator fără cablu</b>	<b>MANUAL DE INSTRUCȚIUNI</b>	<b>112</b>
<b>SV</b>	<b>Trådlös fläkt</b>	<b>BRUKSANVISNING</b>	<b>119</b>
<b>NO</b>	<b>Batteridreven vifte</b>	<b>BRUKSANVISNING</b>	<b>126</b>
<b>FI</b>	<b>Akkukäyttöinen tuuletin</b>	<b>KÄYTTÖOHJE</b>	<b>133</b>
<b>LV</b>	<b>Bezvadu ventilators</b>	<b>LIETOŠANAS INSTRUKCIJA</b>	<b>140</b>
<b>LT</b>	<b>Belaidis ventiliatorius</b>	<b>NAUDOJIMO INSTRUKCIJA</b>	<b>147</b>
<b>ET</b>	<b>Juhtmeta ventilaator</b>	<b>KASUTUSJUHEND</b>	<b>154</b>
<b>RU</b>	<b>Акумуляторный Вентилятор</b>	<b>РУКОВОДСТВО ПО ЭКСПЛУАТАЦИИ</b>	<b>160</b>
<b>SL</b>	<b>Brezžični ventilator</b>	<b>NAVODILA ZA UPORABO</b>	<b>168</b>
<b>SQ</b>	<b>Ventilator me bateri</b>	<b>MANUALI I PËRDORIMIT</b>	<b>175</b>
<b>BG</b>	<b>Вентилятор с акумулаторно хранване</b>	<b>РЪКОВОДСТВО ЗА ЕКСПЛОАТАЦИЯ</b>	<b>182</b>
<b>HR</b>	<b>Bežični ventilator</b>	<b>PRIRUČNIK S UPUTAMA</b>	<b>189</b>
<b>MK</b>	<b>Безжичен вентилятор</b>	<b>УПАТСТВО ЗА УПОТРЕБА</b>	<b>196</b>
<b>SR</b>	<b>Бежични вентилятор</b>	<b>УПУТСТВО ЗА УПОТРЕБУ</b>	<b>203</b>
<b>KK</b>	<b>Акумуляторлы желдеткіш</b>	<b>ПАЙДАЛАНУ ЖӨНІНДЕГІ НҰСҚАУЛЫҚ</b>	<b>210</b>
<b>ZHTW</b>	<b>充電式電風扇</b>	<b>使用說明書</b>	<b>218</b>

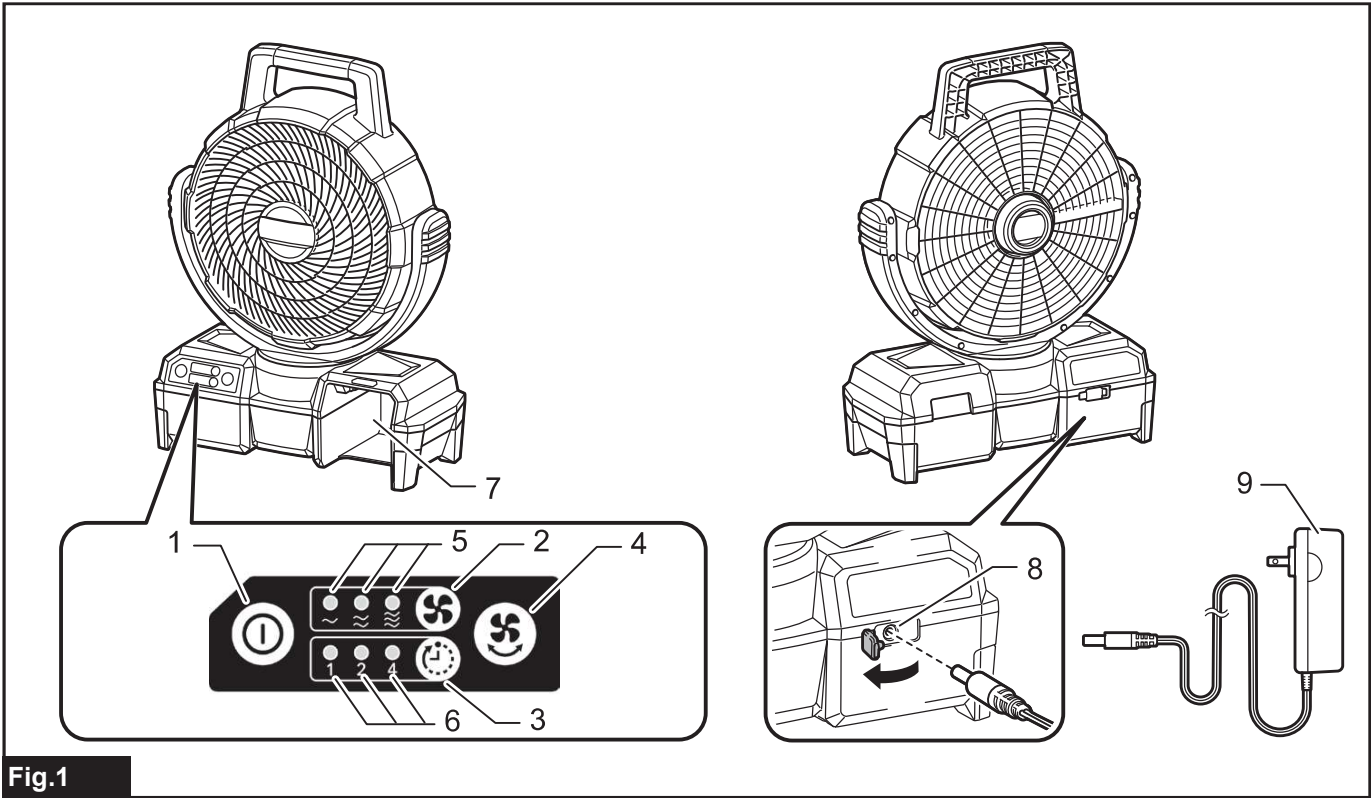


Fig.1

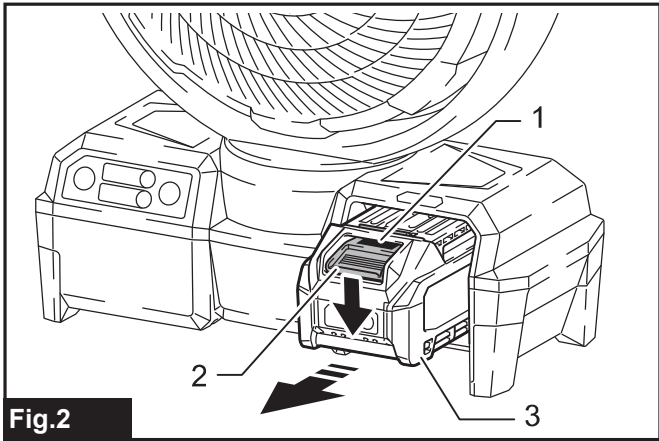


Fig.2

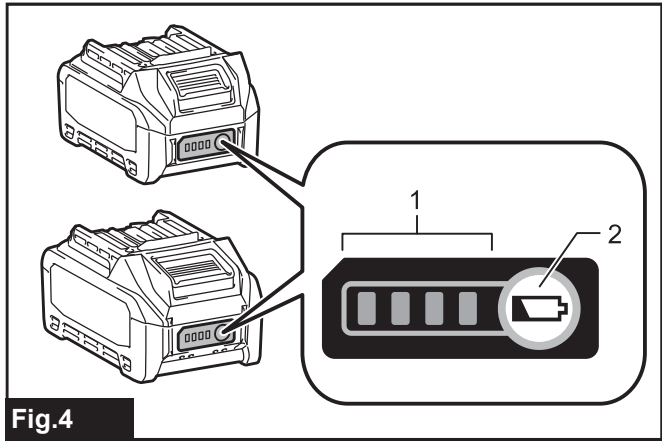


Fig.4

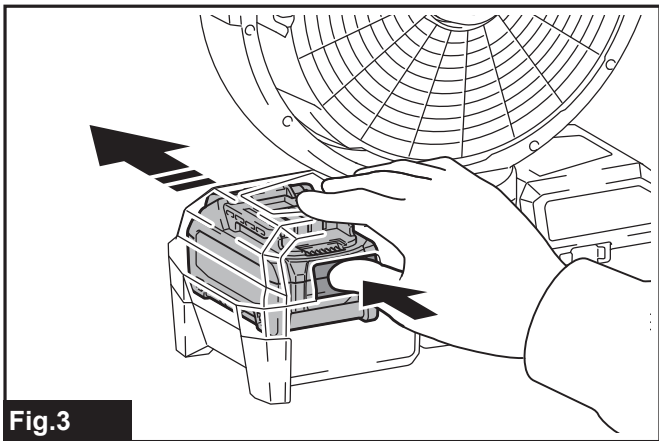


Fig.3

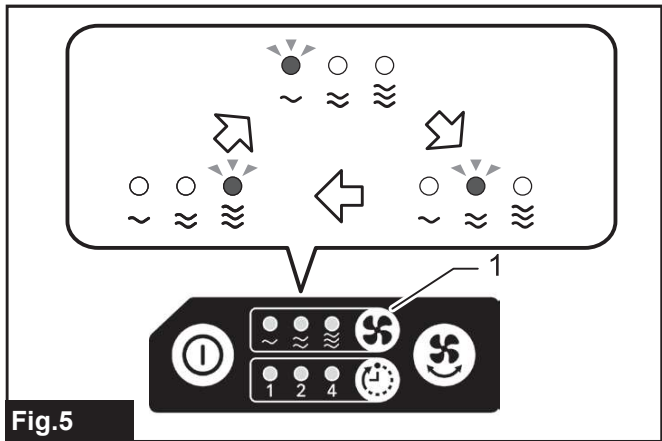


Fig.5

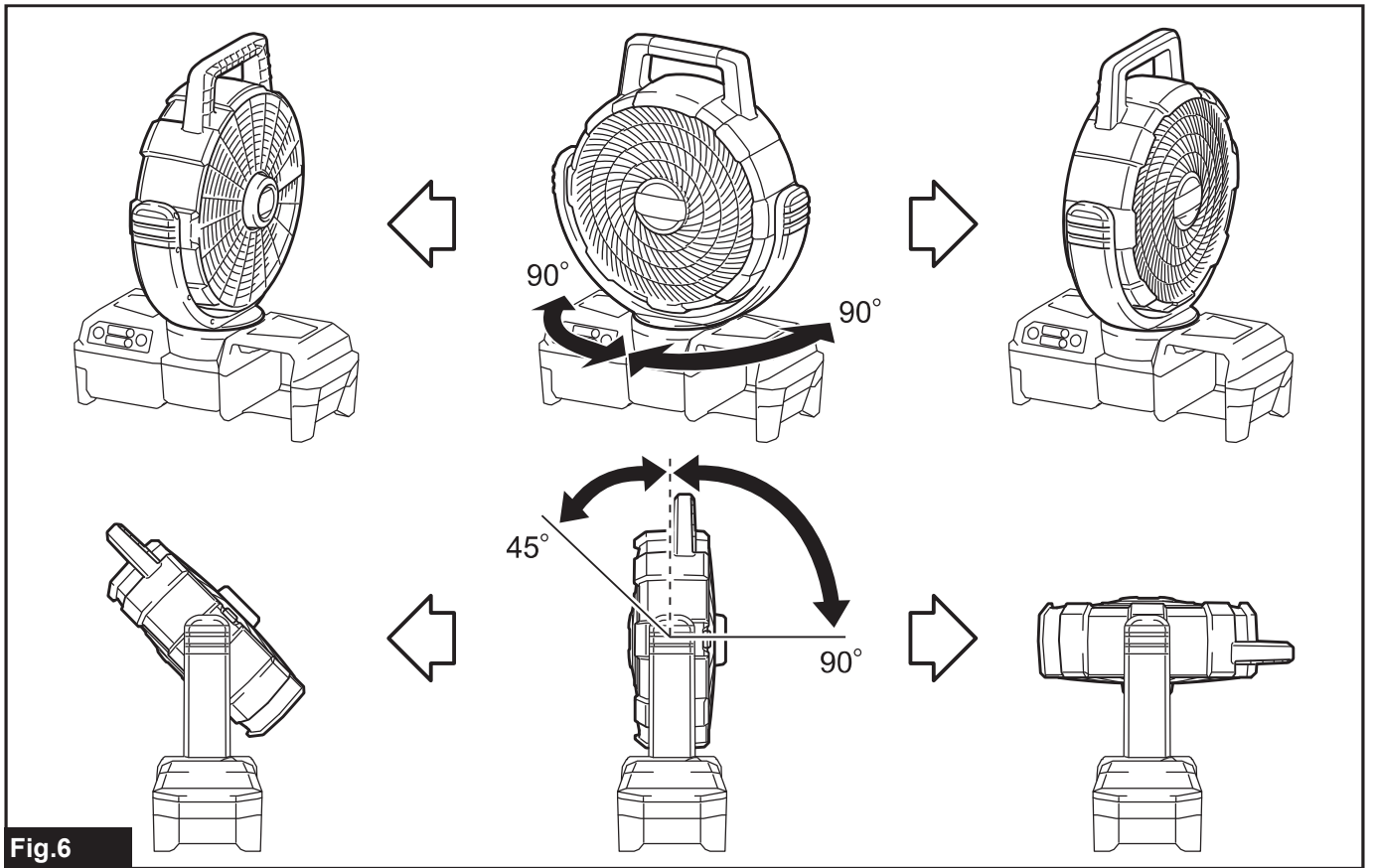


Fig. 6

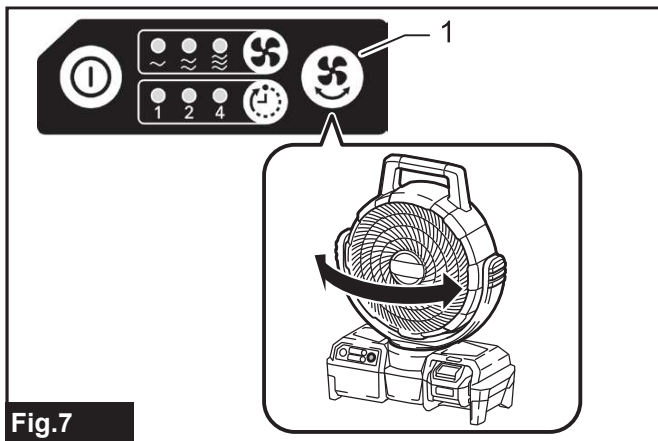


Fig. 7

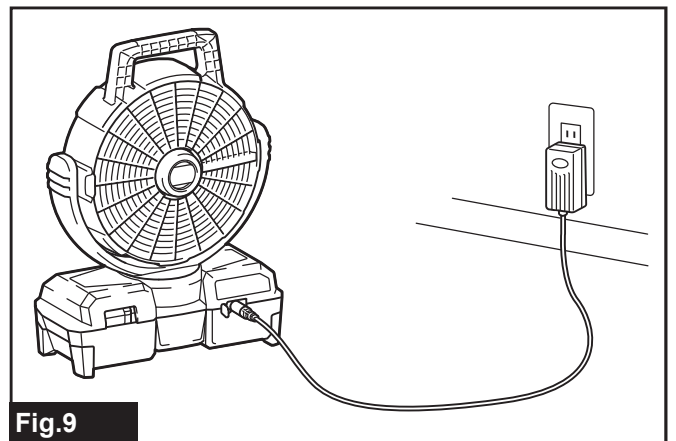


Fig. 9

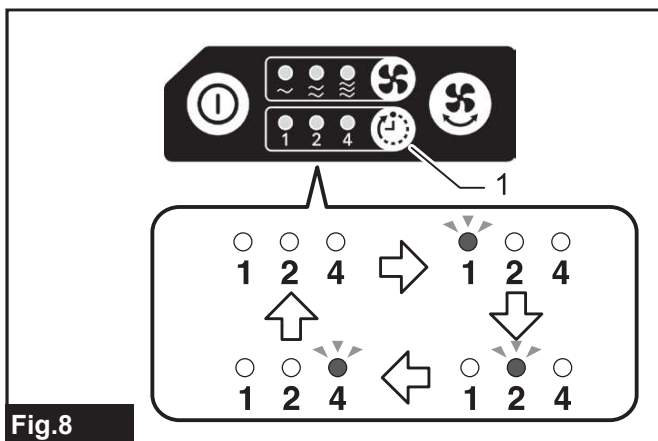


Fig. 8

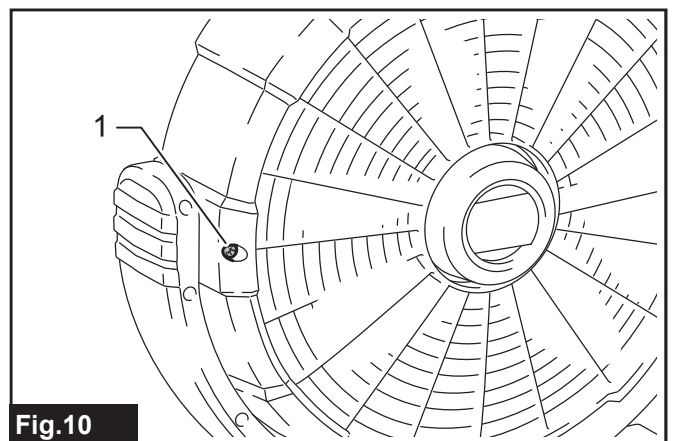


Fig. 10

# Obsah je uzamčen

**Dokončete, prosím, proces objednávky.**

**Následně budete mít přístup k celému dokumentu.**



**Proč je dokument uzamčen? Nahněvat Vás rozhodně nechceme. Jsou k tomu dva hlavní důvody:**

- 1) Vytvořit a udržovat obsáhlou databázi návodů stojí nejen spoustu úsilí a času, ale i finanční prostředky. Dělali byste to Vy zadarmo? Ne\*. Zakoupením této služby obdržíte úplný návod a podpoříte provoz a rozvoj našich stránek. Třeba se Vám to bude ještě někdy hodit.

*\*) Možná zpočátku ano. Ale vězte, že dotovat to dlouhodobě nelze. A rozhodně na tom nezbohatneme.*

- 2) Pak jsou tady „roboti“, kteří se přiživují na naší práci a „vysávají“ výsledky našeho úsilí pro svůj prospěch. Tímto krokem se jim to snažíme překazit.

A pokud nemáte zájem, respektujeme to. Urgujte svého prodejce. A když neuspějete, rádi Vás uvidíme!