

EN	Cordless Fan	INSTRUCTION MANUAL	5
FR	Ventilateur Sans Fil	MANUEL D'INSTRUCTIONS	12
DE	Akku-Lüfter	BETRIEBSANLEITUNG	19
IT	Ventilatore a batteria	ISTRUZIONI PER L'USO	27
NL	Accuventilator	GEBRUIKSAANWIJZING	35
ES	Ventilador Inalámbrico	MANUAL DE INSTRUCCIONES	42
PT	Ventilador a Bateria	MANUAL DE INSTRUÇÕES	49
DA	Ledningsfri ventilator	BRUGSANVISNING	56
EL	Φορητός ανεμιστήρας	ΕΓΧΕΙΡΙΔΙΟ ΟΔΗΓΙΩΝ	63
TR	Akülü Fan	KULLANMA KILAVUZU	71
SV	Trådlös fläkt	BRUKSANVISNING	78
NO	Batteridreven vifte	BRUKSANVISNING	85
FI	Akkukäyttöinen tuuletin	KÄYTTÖOHJE	92
LV	Bezvadu ventilators	LIETOŠANAS INSTRUKCIJA	99
LT	Belaidis ventiliatorius	NAUDOJIMO INSTRUKCIJA	106
ET	Juhtmeta ventilaator	KASUTUSJUHEND	113
PL	Wentylator akumulatorowy	INSTRUKCJA OBSŁUGI	120
HU	Akkumulátoros ventilátor	HASZNÁLATI KÉZIKÖNYV	128
SK	Akumulátorový ventilátor	NÁVOD NA OBSLUHU	135
CS	Akumulátorový ventilátor	NÁVOD K OBSLUZE	142
SL	Brezžični ventilator	NAVODILA ZA UPORABO	149
SQ	Ventilator me bateri	MANUALI I PËRDORIMIT	156
BG	Вентилатор с акумулаторно захранване	РЪКОВОДСТВО ЗА ЕКСПЛОАТАЦИЯ	163
HR	Bežični ventilator	PRIRUČNIK S UPUTAMA	171
MK	Безжичен вентилатор	УПАТСТВО ЗА УПОТРЕБА	178
SR	Бежични вентилатор	УПУТСТВО ЗА УПОТРЕБУ	186
RO	Ventilator fără cablu	MANUAL DE INSTRUCȚIUNI	193
UK	Акумуляторний вентилятор	ІНСТРУКЦІЯ З ЕКСПЛУАТАЦІЇ	200
RU	Аккумуляторный Вентилятор	РУКОВОДСТВО ПО ЭКСПЛУАТАЦИИ	208
KK	Аккумуляторлы желдеткіш	ПАЙДАЛАНУ ЖӨНІНДЕГІ НҮСҚАУЛЫҚ	216
ZHTW	充電式電風扇	使用說明書	224

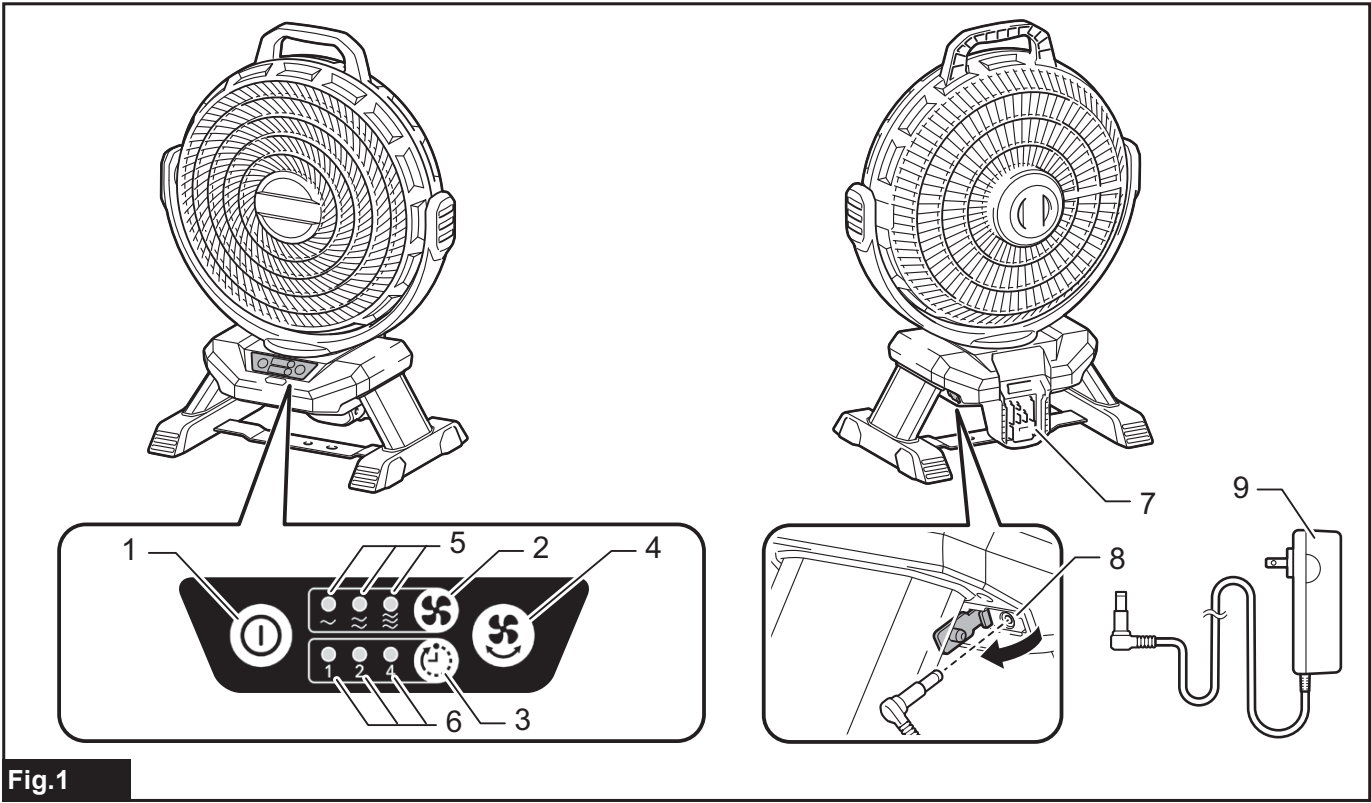


Fig.1

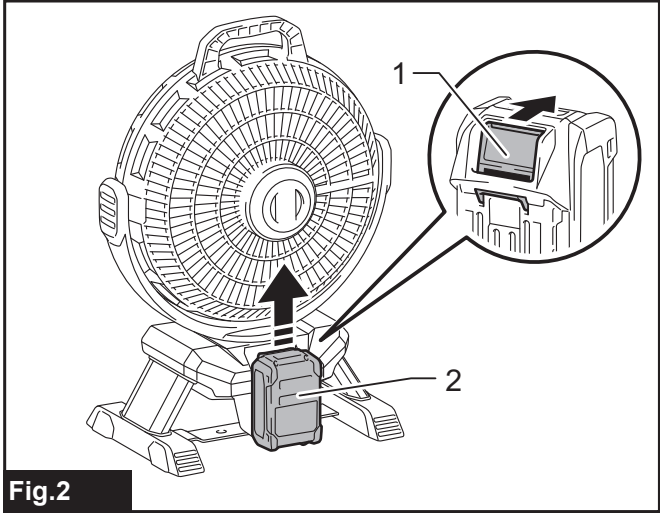


Fig.2

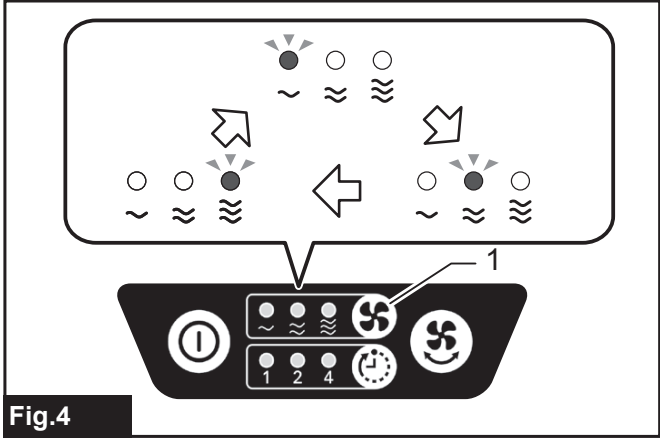


Fig.4

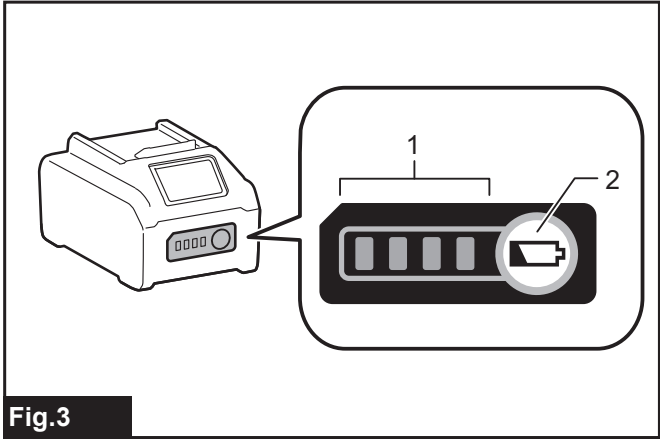
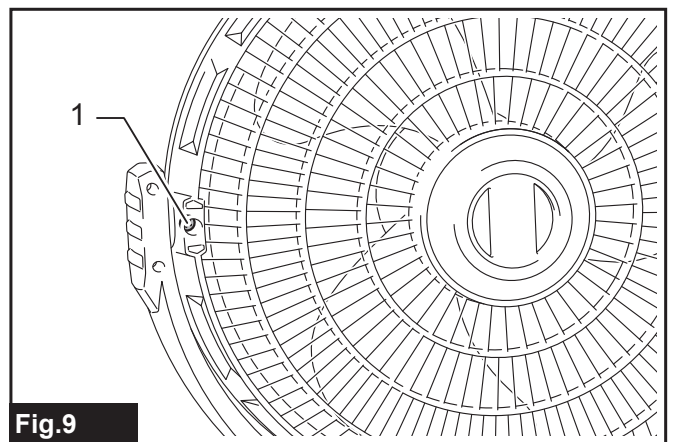
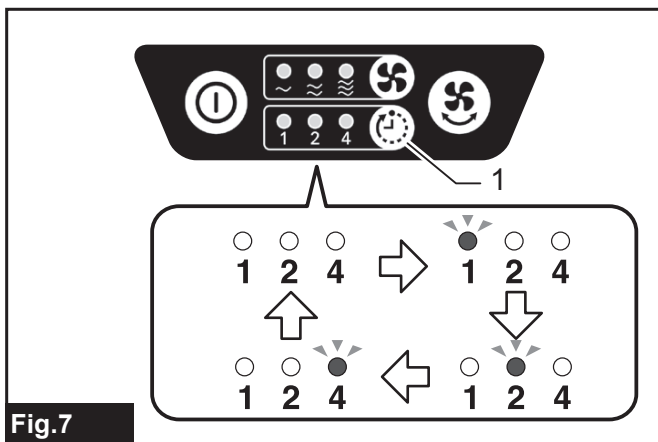
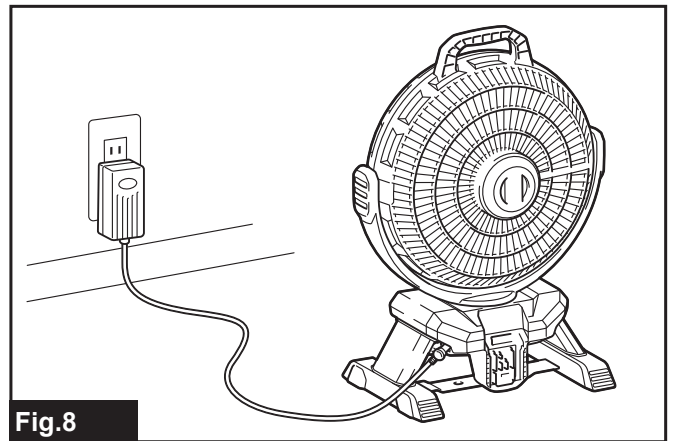
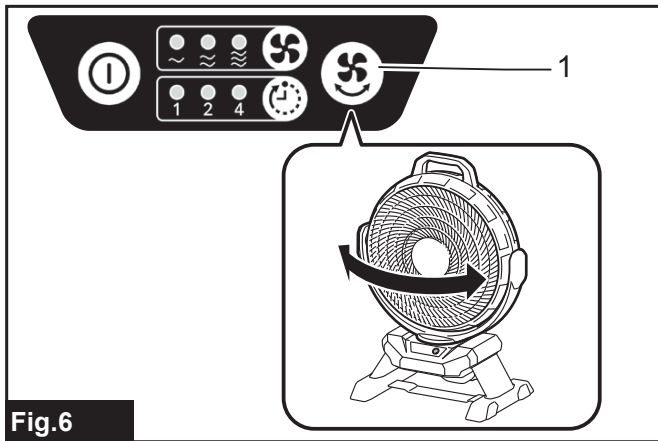
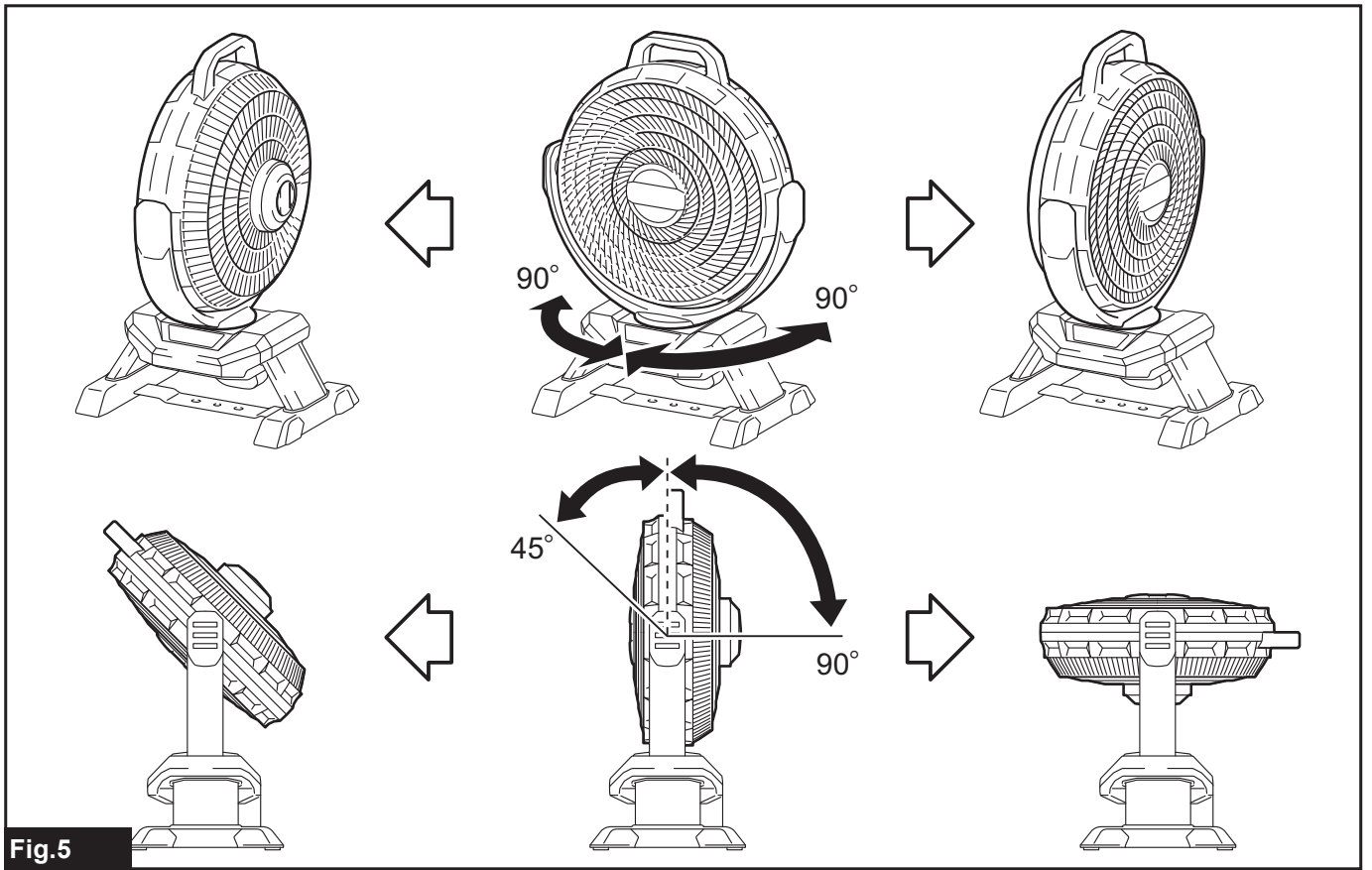


Fig.3



Obsah je uzamčen

**Dokončete, prosím, proces objednávky.
Následně budete mít přístup k celému dokumentu.**



Proč je dokument uzamčen? Nahněvat Vás rozhodně nechceme. Jsou k tomu dva hlavní důvody:

1) Vytvořit a udržovat obsáhlou databázi návodů stojí nejen spoustu úsilí a času, ale i finanční prostředky. Dělali byste to Vy zadarmo? Ne*. Zakoupením této služby obdržíte úplný návod a podpoříte provoz a rozvoj našich stránek. Třeba se Vám to bude ještě někdy hodit.

**) Možná zpočátku ano. Ale vězte, že dotovat to dlouhodobě nelze. A rozhodně na tom nezbohatneme.*

2) Pak jsou tady „roboti“, kteří se přiživují na naší práci a „vysávají“ výsledky našeho úsilí pro svůj prospěch. Tímto krokem se jim to snažíme překazit.

A pokud nemáte zájem, respektujeme to. Urgujte svého prodejce. A když neuspějete, rádi Vás uvidíme!